

AMPLIA GAMA DE EQUIPAMIENTO EN ACERO INOXIDABLE



PARA LA INDUSTRIA ALIMENTARIA, QUÍMICA, FARMACÉUTICA, CONSTRUCCIÓN Y OTRAS INSTALACIONES

- Sumideros industriales
- Canales estándar y canales ranurados
- Tapas de registro
- Elementos arquitectónicos
- Equipos para la industria alimentaria
- Soluciones a medida

SUMIDEROS



Fabricamos una amplia gama de sumideros industriales

DIMENSIONES DEL MARCO SUPERIOR:

- cuadrados desde 150x150 mm hasta 400x400 mm
- redondos desde D160 mm hasta D300 mm

CONFIGURACIÓN:

- fijos
- telescópicos

ACCESORIOS:

- sifón, cesta de recogida de sólidos, arenero, rejilla

SALIDAS:

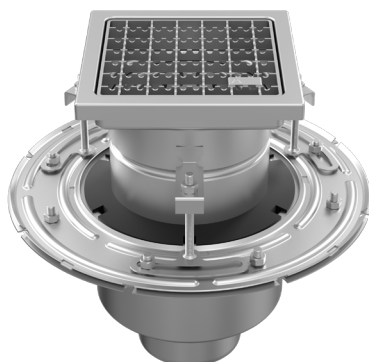
- horizontal o vertical
- diámetros: D50, D75, D110, D160, D200 mm

REJAS:

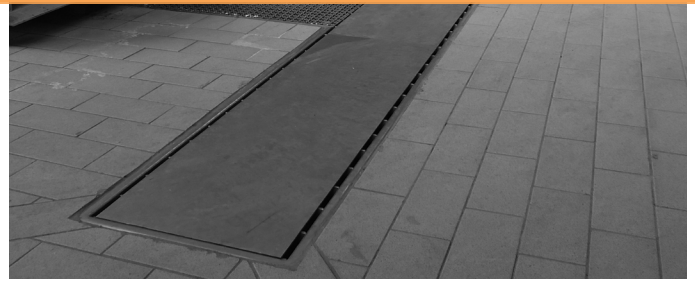
- dependiendo de la carga a soportar y del caudal a recibir:
perforada, de barras, entramada, ciega

MATERIAL:

- AISI 304, AISI 316L, AISI 316Ti
- Otras calidades a petición del cliente



CANALES DE DRENAJE TAPAS DE REGISTRO



CANALES ESTÁNDAR Y RANURADOS

Los canales estándar se utilizan para drenar agua del suelo y descargarla en la red de saneamiento. Tienen aplicación en la **industria alimentaria** (cerveceras, mataderos...), la **industria química**, **restaurantes**, **hospitales**, etc.

Los canales ranurados son una solución económica y sencilla para el drenaje de superficies en las que los caudales a evacuar son moderados. Son una solución ideal para salas en las que hay condensación y goteo procedente de maquinaria o de equipos de aire acondicionado.

Las dimensiones de los canales (anchura, longitud) así como sus características específicas (número de salidas y tipo de reja) se adaptan a las necesidades específicas de cada proyecto. Proporcionamos asistencia técnica en todas las fases del proyecto, en el diseño preliminar, durante la ejecución de la obra y en el montaje de nuestros productos.

TAPAS DE REGISTRO

Las tapas de registro se utilizan en instalaciones industriales y en edificios públicos, como por ejemplo, en tiendas, restaurantes, almacenes, salas de exposiciones, etc. Están disponibles en una amplia variedad de tamaños y formas.



ELEMENTOS ARQUITECTÓNICOS INDUSTRIA ALIMENTARIA



ELEMENTOS ARQUITECTÓNICOS

Rejillas para pasarelas y escaleras - se utilizan en todo tipo de proyectos de construcción. Fabricadas en acero inoxidable, garantizan una elevada resistencia mecánica, así como el cumplimiento de los requerimientos de seguridad, higiene y resistencia a la corrosión.

EQUIPOS PARA LA INDUSTRIA ALIMENTARIA

Ofrecemos una amplia gama de productos para el procesado de alimentos. Mobiliario: mesas de trabajo y mesas rodantes; productos higiénicos:

estaciones de desinfección, esterilizadores, dispensadores, papeleras; lavabos y fregaderos, carros de transporte: **carros para horno, carretillas, depósitos, contenedores.**

SOLUCIONES A MEDIDA

Ofrecemos soluciones a medida para líneas de proceso, fregaderos industriales, tanques y tejadillos. Asimismo, podemos adaptar nuestros productos estándar a las necesidades de su proyecto. Nuestros ingenieros le ayudarán a diseñar los componentes requeridos y supervisarán los procesos de fabricación y montaje.

DATOS DE CONTACTO

ATT Sp. z o. o.

ul. Albatrosów 16c,
30-716 Kraków, Polonia
tel.: +48 12 290 29 30
fax: +48 12 290 29 31
att@att.eu
www.att.eu



We speak English,



Wir sprechen Deutsch,



Hablamos español



Nous parlons le français,



Wij spreken Nederlands,



Parliamo italiano,



Мы говорим по-русски,



Mówimy po polsku.