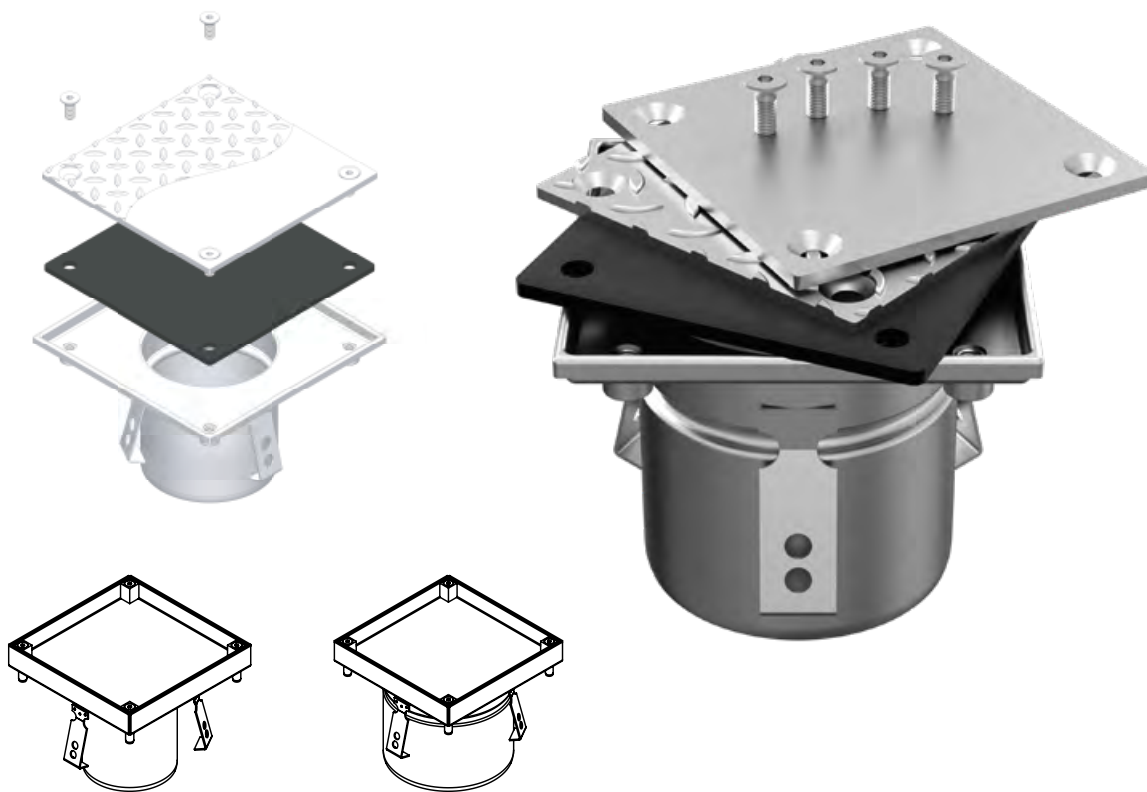


PLATTENREVISIONSÖFFNUNGEN



Dies sind Elemente des Abwassersystems, die in Industrieanlagen (Chemie-, Lebensmittel-, Pharmabetriebe usw.) weit verbreitet sind. Die Verwendung einer Revisionsöffnung ermöglicht einen schnellen Zugang zur Unterflurkanalisation und eine einfache Reinigung.

Die Revisionsöffnungen werden aus Stahl der Klasse AISI304 oder AISI316 gefertigt. Das Element dass das Eindringen ist die Dichtung, die zwischen dem angeschraubten Deckel und dem Gehäuse montiert ist.

Es stehen zwei Arten von Deckeln zur Verfügung:

- **glatt (G),**
- **geriffelt (R).**

Die Kantenbearbeitung ermöglicht den Einbau in jede Bodenart.

Wir bieten Ihnen die Revisionsöffnungen für Abwasserrohre mit einem Durchmesser ab DN110 an.

VORTEILE DER REVISIONSÖFFNUNG

- korrosionsbeständig,
- eine Barriere gegen die unangenehmen Gerüchen,
- einfach zu montieren,
- die Abmessungen der angebotenen Revisionsöffnungen werden an den Kanaldurchmesser angepasst,
- ein ästhetisch ansprechendes und architektonisches Element.

MONTAGE DER REVISIONSÖFFNUNG

1. Der Abwasseranschluss muss auf entsprechende Höhe geführt werden.
2. Das Oberteil der Revisionsöffnung sollte sich während des Betonierens etwa 1-1,5 [mm] unter dem Boden befinden.

PLATTENREVISIONSÖFFNUNGEN

Symbol	Katalognr.	Abmessungen [mm]	
Rw 150/110		DN	110
Katalog-Nr. der kompletten Revisionsöffnung Mat. 304 und glatem Plattendeckel	08.050110.53	W	150
Katalog-Nr. der kompletten Revisionsöffnung Mat. 304 und geriffelten Plattendeckel	08.050110.54	H	126
Plattendeckel glatt	11.150141.02		
Plattendeckel geriffelt	13.150141.02		

Symbol	Katalognr.	Abmessungen [mm]	
Rw 200/160		DN	160
Katalog-Nr. der kompletten Revisionsöffnung Mat. 304 und glatem Plattendeckel	08.051160.53	W	200
Katalog-Nr. der kompletten Revisionsöffnung Mat. 304 und geriffelten Plattendeckel	08.051160.54	H	127
Plattendeckel glatt	11.200195.02		
Plattendeckel geriffelt	13.200195.02		

Symbol	Katalognr.	Abmessungen [mm]	
Rw 250/200		DN	200
Katalog-Nr. der kompletten Revisionsöffnung Mat. 304 und glatem Plattendeckel	08.053200.53	W	300
Katalog-Nr. der kompletten Revisionsöffnung Mat. 304 und geriffelten Plattendeckel	08.053200.54	H	127
Plattendeckel glatt	11.300295.02		
Plattendeckel geriffelt	13.300295.02		

Symbol	Katalognr.	Abmessungen [mm]	
Rw 300/200		DN	200
Katalog-Nr. der kompletten Revisionsöffnung Mat. 304 und glatem Plattendeckel	00.053200.53	W	300
Katalog-Nr. der kompletten Revisionsöffnung Mat. 304 und geriffelten Plattendeckel	00.053200.54	H	127
Plattendeckel glatt	11.300295.02		
Plattendeckel geriffelt	13.300295.02		

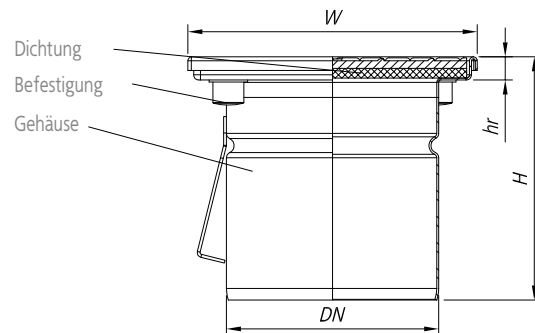
Symbol	Katalognr.	Abmessungen [mm]	
Rw 200/110		DN	110
Katalog-Nr. der kompletten Revisionsöffnung Mat. 304 und glatem Plattendeckel	08.051110.53	W	200
Katalog-Nr. der kompletten Revisionsöffnung Mat. 304 und geriffelten Plattendeckel	08.051110.54	H	127
Plattendeckel glatt	11.200195.02		
Plattendeckel geriffelt	13.200195.02		

Symbol	Katalognr.	Abmessungen [mm]	
Rw 250/160		DN	160
Katalog-Nr. der kompletten Revisionsöffnung Mat. 304 und glatem Plattendeckel	08.052160.53	W	250
Katalog-Nr. der kompletten Revisionsöffnung Mat. 304 und geriffelten Plattendeckel	08.052160.54	H	127
Plattendeckel glatt	11.250245.02		
Plattendeckel geriffelt	13.250245.02		

Symbol	Katalognr.	Abmessungen [mm]	
Rw 300/160		DN	160
Katalog-Nr. der kompletten Revisionsöffnung Mat. 304 und glatem Plattendeckel	08.053160.53	W	300
Katalog-Nr. der kompletten Revisionsöffnung Mat. 304 und geriffelten Plattendeckel	08.053160.54	H	127
Plattendeckel glatt	11.300295.02		
Plattendeckel geriffelt	13.300295.02		



PLATTENREVISIONSÖFFNUNGEN



GERIFFELTER DECKEL



GLATTER DECKEL



ELEMENTE DER REVISIONSÖFFNUNG

- Körper,
- Deckel,
- Befestigungsschrauben,
- Dichtung.