


ATT INOX DRAIN
Stainless Steel Engineering

Włazy

ze stali nierdzewnej



- łatwy dostęp do instalacji podpodłogowych
- izolacja od zapachów
- wodoodporność
- prosty system otwierania
- wysoka trwałość
- estetyka wykonania


ATT INOX DRAIN

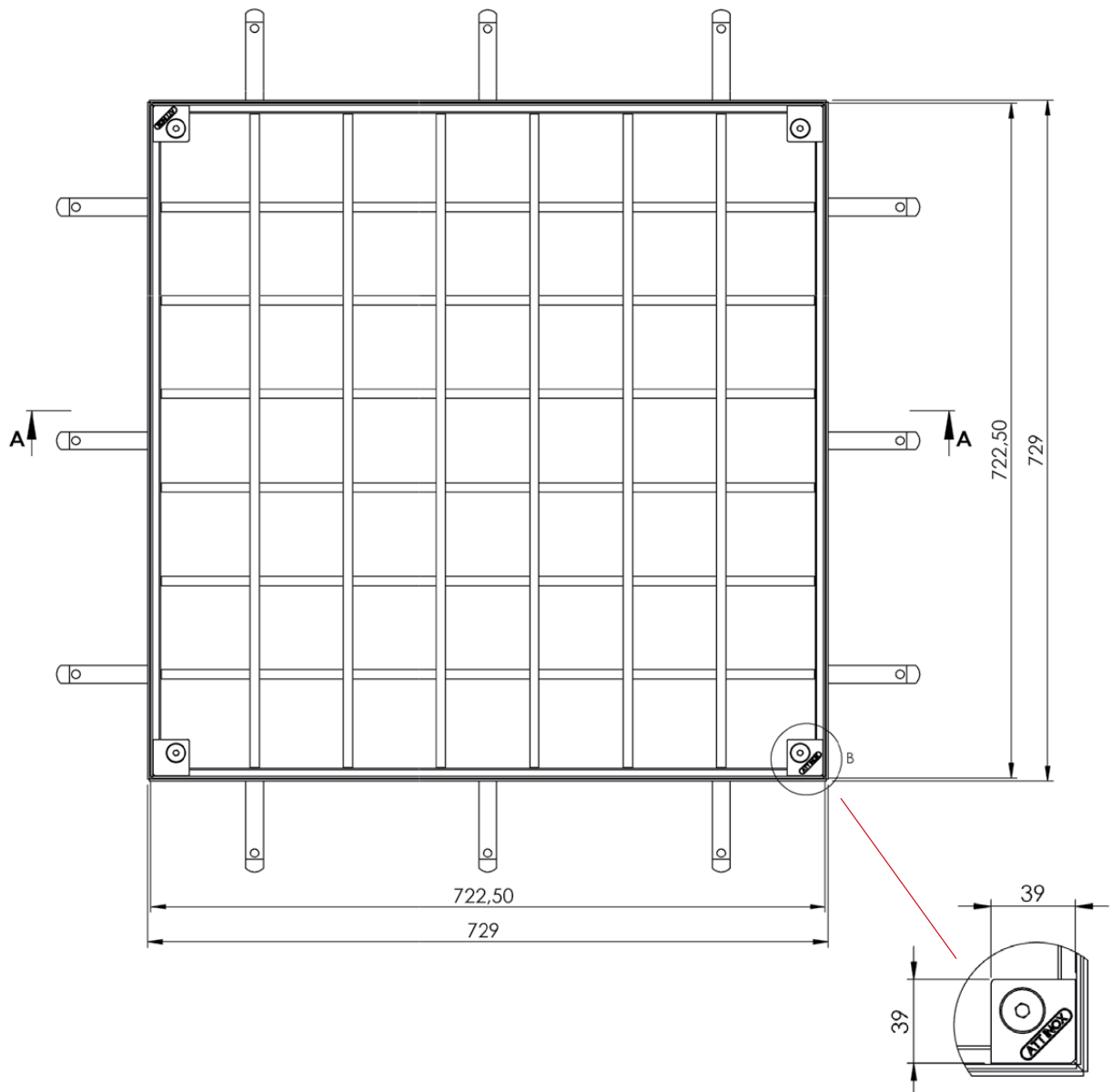
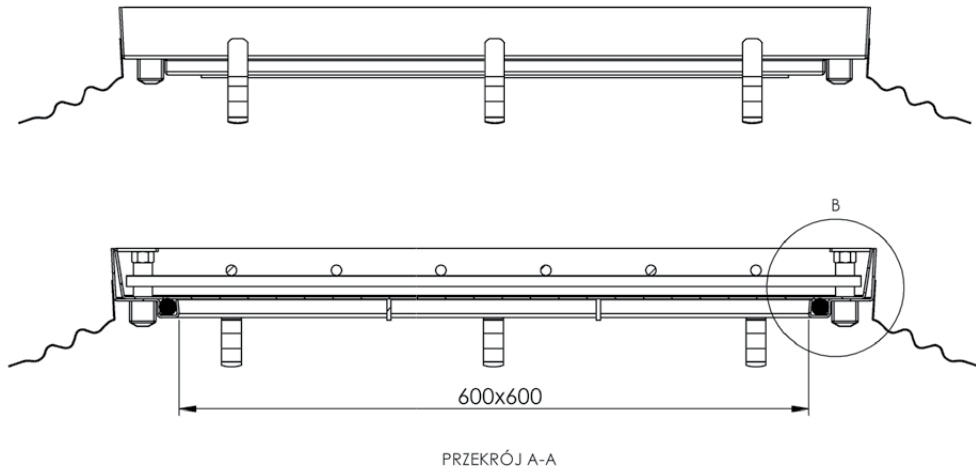
Typ	Wysokość [mm]	Wymiary zewnętrzne [mm]	Wymiary [mm]
K3x3	50	440x440	300x300
K4x4	50	560x560	400x400
K4x6	50	560x760	400x600
K5x5	50	660x660	500x500
K5x7	50	660x860	500x700
K6x6	50	760x760	600x600
K6x8	50	680x980	600x800
K7x7	50	880x880	700x700
K8x8	50	980x980	800x800
K9x9	50	1080x1080	900x900
K10x10	50	1180x1180	1000x1000

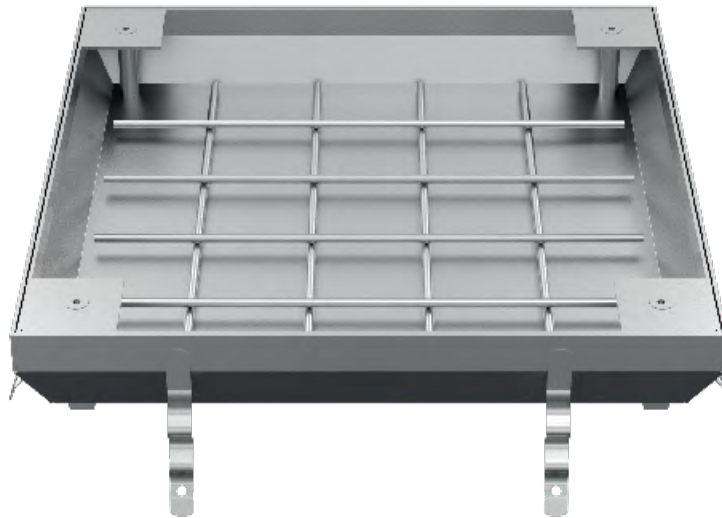
Włazy klasy A15

Włazy standardowe gazoszczelne - składają się z części górnej i dolnej, mocowania śrubowego zapewniającego pewne i stabilne zamknięcie oraz zbrojenia wykonanego ze "stali czarnej". Wyposażone są w uszczelnienie typu O-ring umieszczone pomiędzy dwoma częściami włazu.

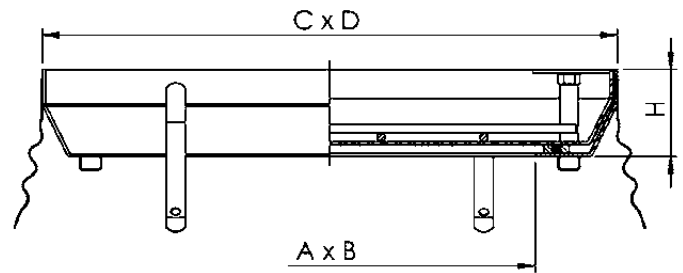
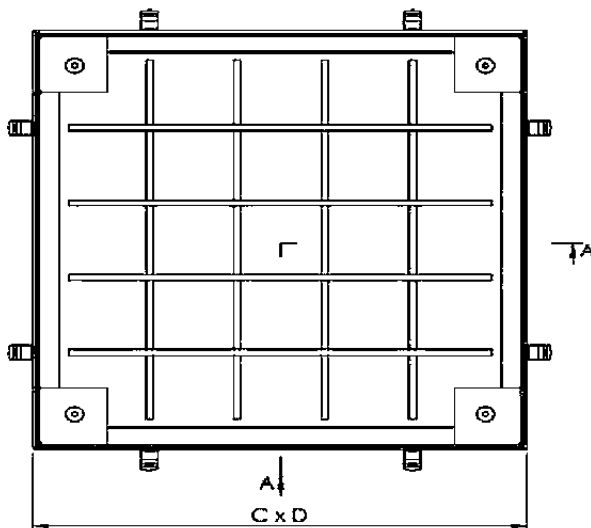
- łatwy dostęp do instalacji podposadzkowych
- izolacja przed zapachami
- wodoszczelność
- prosty system otwierania
- wysoka trwałość
- estetyka







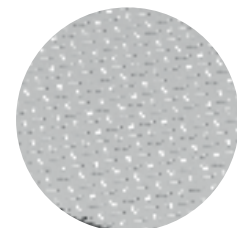
Wymiary włazów gazoszczelnych



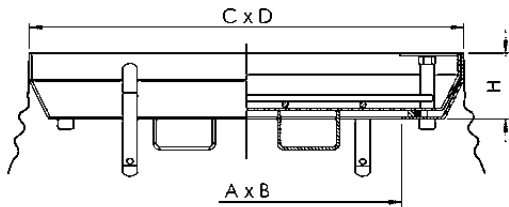
W zestawie: 2x kołucho



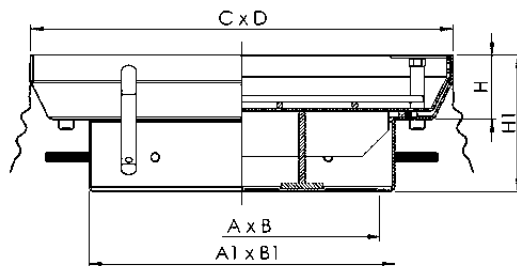
Opcja: płyta ryflowana



Klasa	Typ	A x B [mm]	C x D [mm]	H [mm]
B125	K3x3	300x300	440x440	70
	K4x4	400x400	560x560	85
	K5x5	500x500	660x660	85
	K6x6	600x600	760x760	85
	K7x7	700x700	880x880	100
	K8x8	800x800	980x980	100
	K9x9	900x900	1080x1080	100
	K10x10	1000x1000	1180x1180	100



Klasa	Typ	A x B [mm]	C x D [mm]	H [[mm]
C250	K3x3	300x300	440x440	70
	K4x4	400x400	560x560	85
	K5x5	500x500	660x660	85
	K6x6	600x600	760x760	85
	K7x7	700x700	880x880	100
	K8x8	800x800	980x980	100
	K9x9	900x900	1080x1080	100
	K10x10	1000x1000	1180x1180	100



Klasa	Typ	A x B [mm]	A1 x B1 [mm]	C x D [mm]	H [[mm]	H1 [mm]
D400	K3x3	266x266	306x306	440x440	70	165
	K4x4	366x366	406x406	560x560	85	180
	K5x5	466x466	506x506	660x660	85	180
	K6x6	566x566	606x606	760x760	85	180
	K7x7	666x666	706x706	880x880	100	195
	K8x8	766x766	806x806	980x980	100	195
	K9x9	866x866	906x906	1080x1080	100	195
	K10x10	966x966	1006x1006	1180x1180	100	195

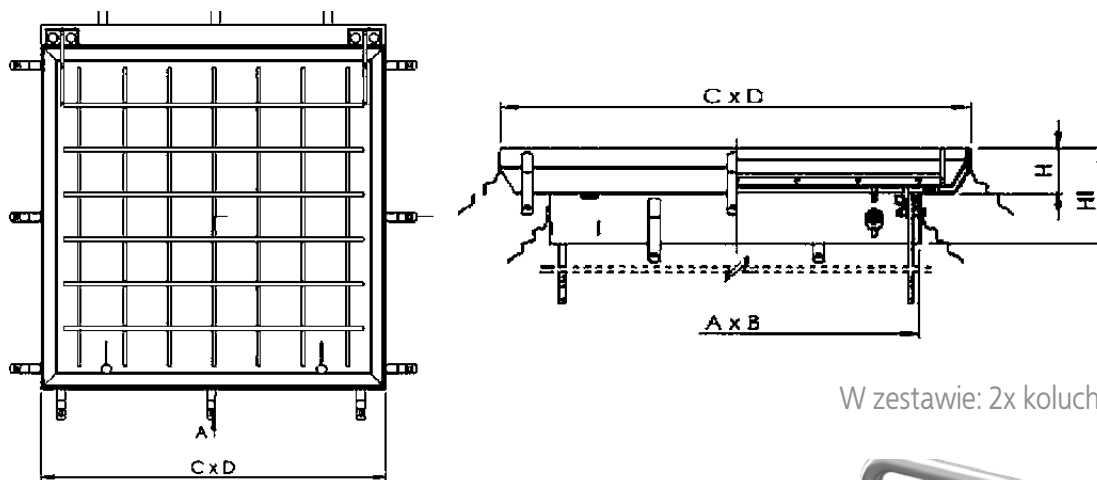
Opcjonalnie: modułowy właz gazoszczelny



ATT oferuje projektowanie i produkcję na indywidualne zamówienie gazoszczelnych pojedynczych i modułowych włazów.



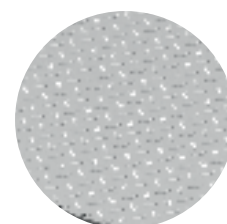
Wymiary włazów gazoszczelnych z podnośnikami



W zestawie: 2x kolucho

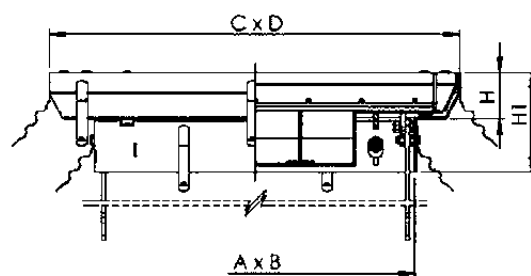
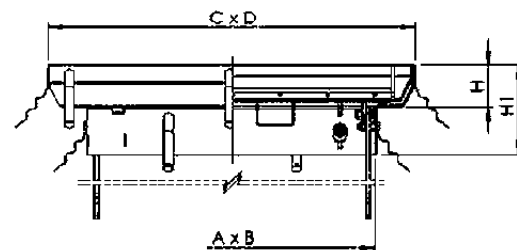


Opcja: płyta ryflowana



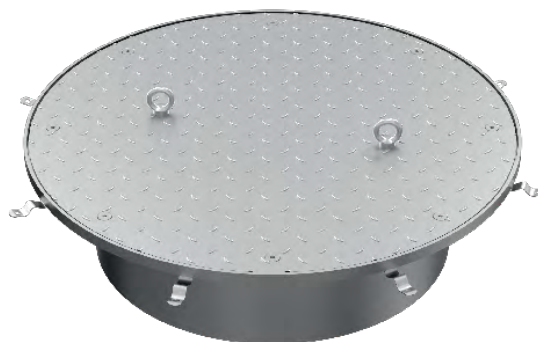
Klasa	Typ	A x B [mm]	C x D [mm]	H [[mm]	H1 [mm]
B125	K6x6	600x600	770x770	100	200
	K7x7	700x700	870x870	100	200
	K8x8	800x800	970x970	100	200
	K9x9	900x900	1070x1070	100	200
	K10x10	1000x1000	1170x1170	100	200

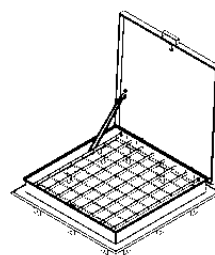
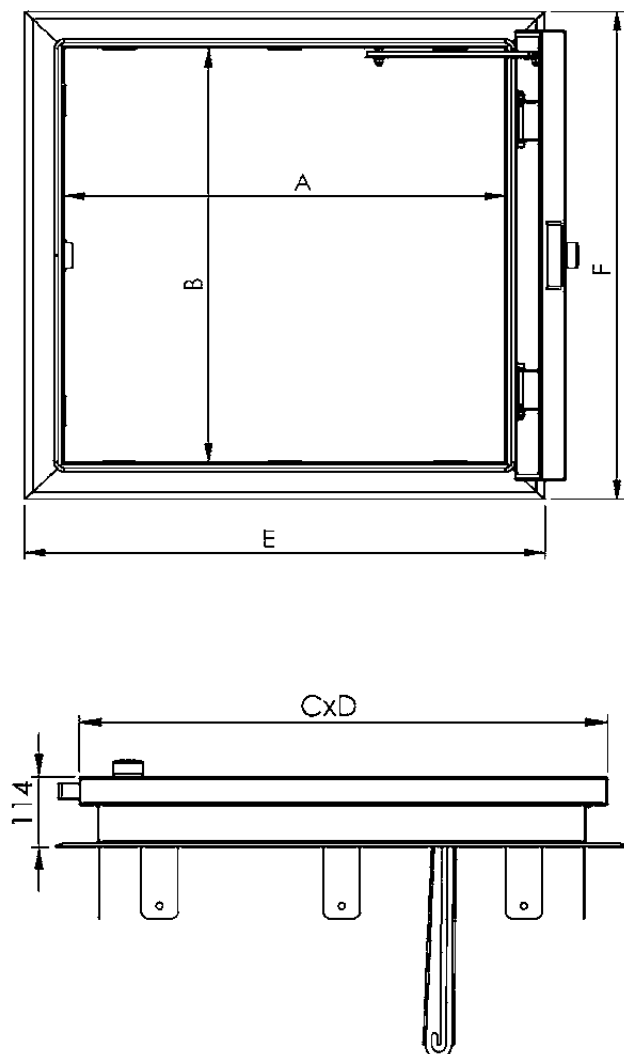
Klasa	Typ	A x B [mm]	C x D [mm]	H [mm]	H1 [mm]
C250	K6x6	600x600	770x770	100	200
	K7x7	700x700	870x870	100	200
	K8x8	800x800	970x970	100	200
	K9x9	900x900	1070x1070	100	200
	K10x10	1000x1000	1170x1170	100	200
D400	K6x6	600x600	770x770	100	200
	K7x7	700x700	870x870	100	200
	K8x8	800x800	970x970	100	200
	K9x9	900x900	1070x1070	100	200
	K10x10	1000x1000	1170x1170	100	200



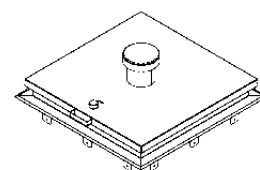
Włazy okrągłe rewizyjne

Okrągłe włazy rewizyjne dopełniają ofertę ATT. Produkowane są w dwóch wersjach: pod wypełnienie oraz z nierdzewną płytą ryflowaną. Dział inżynierski dostosowuje wymiary oraz konstrukcje wynikającą z oczekiwanej klasy obciążenia wg indywidualnej specyfikacji klienta.

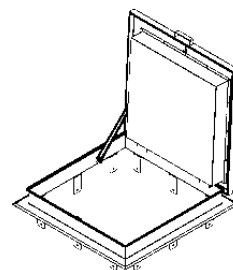




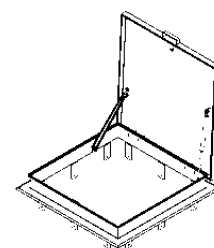
z kratą zabezpieczającą



z kominkiem



z ociepleniem

ze sprężyną gazową
(liczba sztuk zależy od rozmiaru klapy)

Typ	A x B [mm]	C x D [mm]	E x F [mm]
WB-1 4x4	400 x 400	470 x 470	543 x 543
WB-1 5x5	500 x 500	570 x 570	643 x 643
WB-1 6x6	600 x 600	670 x 670	743 x 743
WB-1 7x7	700 x 700	770 x 770	843 x 843
WB-1 8x8	800 x 800	870 x 870	943 x 943
WB-1 9x9	900 x 900	970 x 970	1043 x 1043
WB-1 10x10	1000 x 1000	1070 x 1070	1143 x 1143

ATT Sp. z o. o.

ul. Albatrosów 16c,
30-716 Kraków, Poland

tel.: +48 12 290 29 30

fax: +48 12 290 29 31

att@att.eu

www.att.eu

