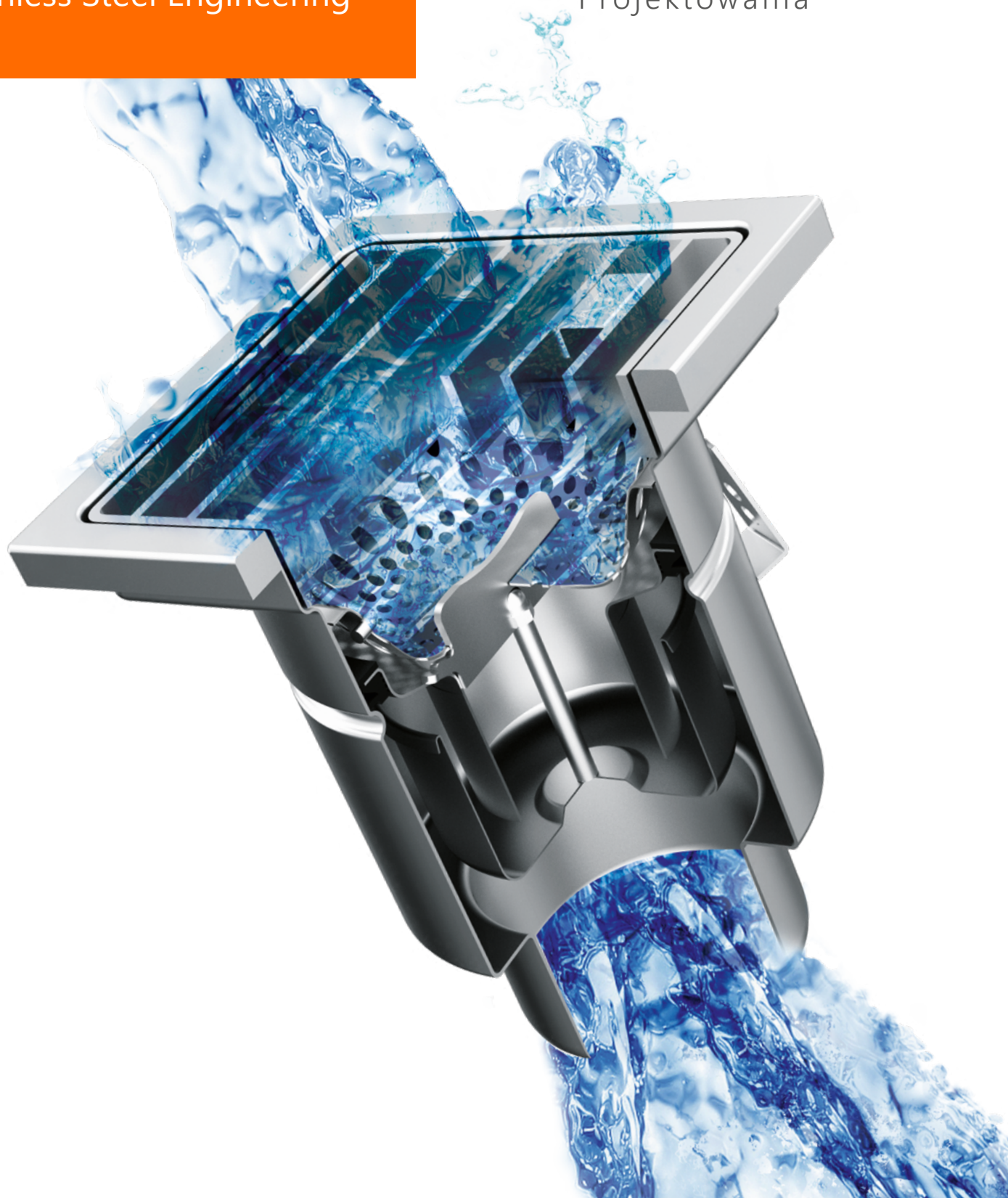




ATT INOX DRAIN
Stainless Steel Engineering

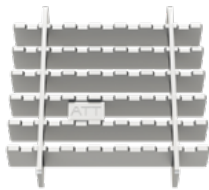


Perfekcja Higienicznego
Projektowania



Ruszt drabinkowy

Ruszt bez krawędzi do uzyskania podwyższonej higieny

Ruszt drabinkowy antypoślizgowy

Ruszt z powierzchnią antypoślizgową

Ruszt płytowy

Ukryte płaskowniki zapobiegające tworzeniu się brudu na krawędziach

Standard Design

Ruszt kratowy

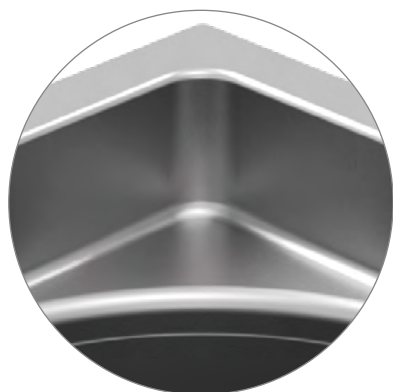
Gratowane krawędzie zapobiegające gromadzeniu się nieczystości

Ruszt perforowany

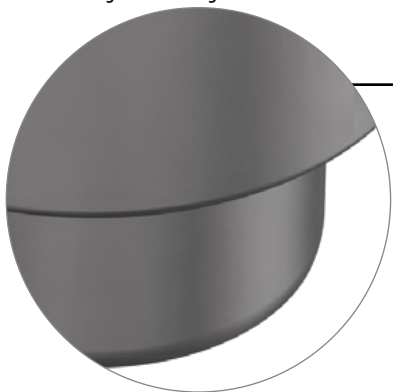
Ukryte płaskowniki zapobiegające tworzeniu się brudu na krawędziach

Ruszt drabinkowy

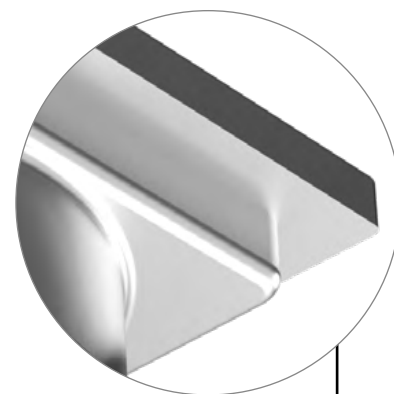
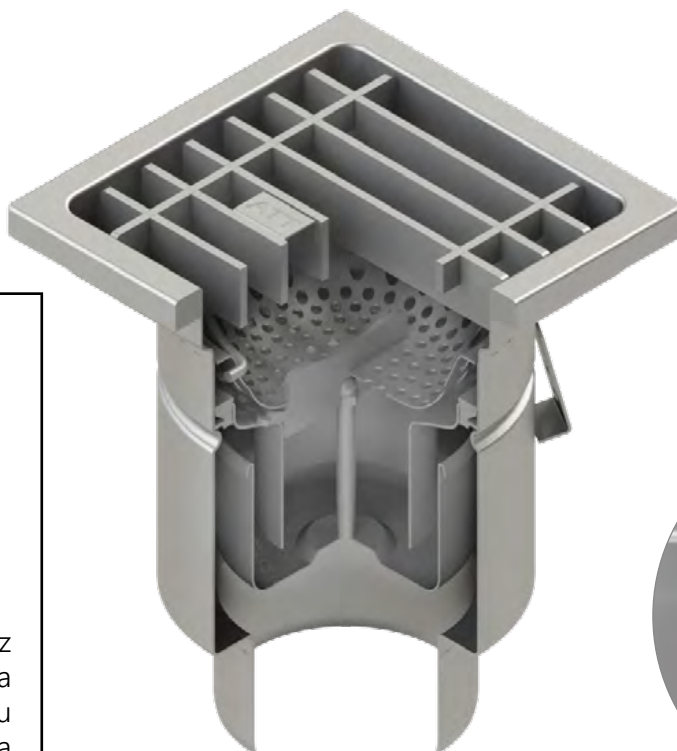
W pełni spawane płaskowniki



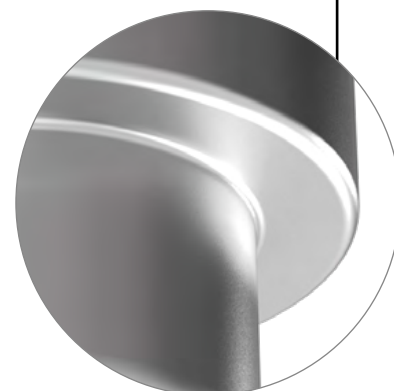
Higieniczna, głęboko tłoczona nasadka wpustu podłogowego bez ostrych narożników, umożliwia samooczyszczanie i blokuje rozwój bakterii.

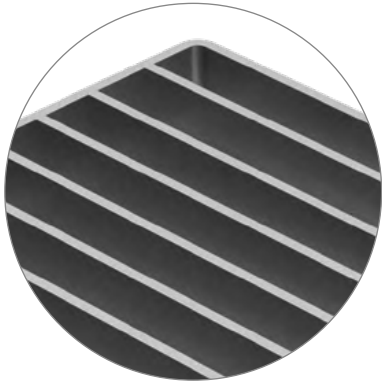


Głęboko tłoczony korpus, bez ostrych krawędzi i spawów na rogach zapobiega gromadzeniu się zanieczyszczeń i zapewnia efekt samooczyszczania.

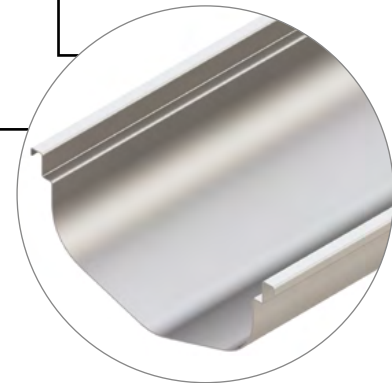


Technologia zgrzewania doczołowego. Brak połączeń spawanych w narożnikach.

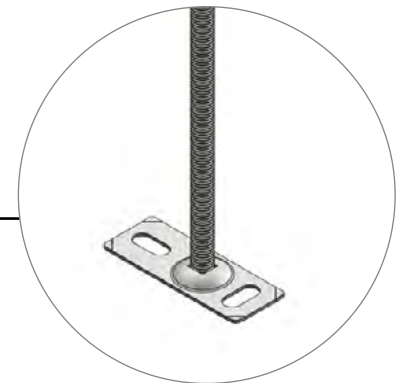




Ciągłe spawanie zapobiega gromadzeniu się brudu.



Zagięte krawędzie.
Dno zaokrąglone lub zakrzywione.



Nóżki poziomujące
ze stali nierdzewnej.

Kosz osadczy



Głęboko tłoczony (bez spawania), pojedynczy element higieniczny. Łatwe czyszczenie i usuwanie zanieczyszczeń stałych.

Syfon



Odwrócony syfon zapewnia maksymalną ochronę przed zapachami i wnikiem bakterii.



ATT Sp. z o. o.
ul. Albatrosów 16 c
30-716 Kraków, Poland
tel.: +48 12 290 29 30
att@att.eu

www.att.eu