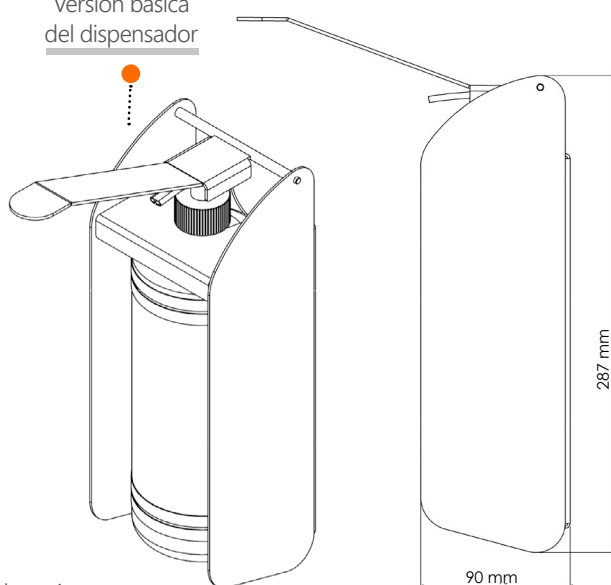


El dispensador de acero inoxidable AISI 304 cumple con todos los requisitos de seguridad e higiene. Su diseño universal permite utilizarlo en las condiciones de trabajo más exigentes. El dispensador se puede adaptar para montarlo sobre la superficie de mesas, estanterías y armarios, o en combinación con otros productos como dispensadores de guantes, toallitas de papel, o redcillas para el pelo.

## Información general

- Pedestal de acero inoxidable
- Material: acero inoxidable AISI 304 (1.4301)
- Espesor de chapa 2mm
- Dispositivo de succión en material plástico
- Espesor de chapa del pedestal 4mm
- Superficie pulida
- Contenedor de 1 litro

Versión básica del dispensador



Palanca sencilla de accionar

Agujeros de montaje



## CARACTERÍSTICAS

El dispensador de ATT es una solución sencilla y eficaz que facilita una desinfección de manos óptima en su lugar de trabajo.

Reponer el líquido desinfectante es sencillo y no requiere de herramientas adicionales. La altura de montaje puede ajustarse a las necesidades del cliente.

ATT también puede fabricar versiones adaptadas a sus necesidades específicas.

**Contacto:** [att@att.eu](mailto:att@att.eu) | [www.att.eu](http://www.att.eu)  
**+48 12 290 29 30**

