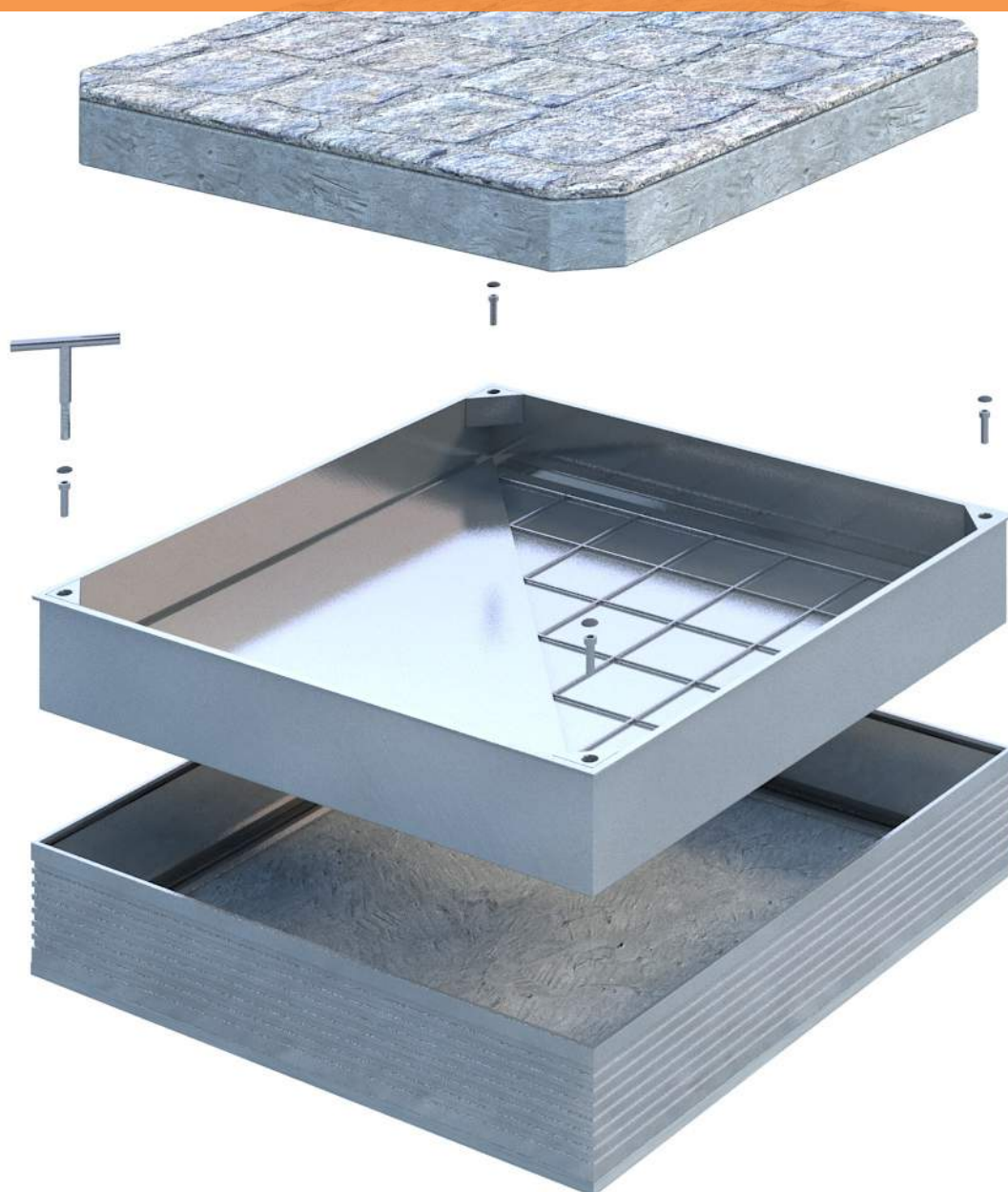


# WŁAZY ALUMINIOWE I GALWANIZOWANE



## KA - ALUMINIOWA SERIA

- LIGHT (klasa obciążenia: 20 Kn, 40 Kn)
- HEAVY (klasa obciążenia: 40 Kn, 60 Kn)
- EXTRA HEAVY (klasa obciążenia: 125 Kn)

## KG - GALWANIZOWANA SERIA (klasa obciążenia: 125 Kn)

- LIGHT
- HEAVY

# WŁAZY ALUMINIOWE

Seria **KA-Light** to gazo i wodoszczelne aluminiowe włazy z pokrywą swobodnie umieszczoną w ramie zewnętrznej. Włazy dostępne są w 4 różnych wysokościach: 40/60/80/100 [mm]. Używane są w obiektach przemysłowych i publicznych, gdzie niezbędny jest dostęp do instalacji elektrycznej umieszczonej pod podłogą (sklepy, hale wystawowe, restauracje, hale magazynowe).

Włazy wyposażone są w 2 uszczelki: uszczelka w dnie pokrywy i gumowa uszczelka T-kształtna umieszczona na bocznej krawędzi ramy zewnętrznej. Funkcje uszczelki T-kształtnej:

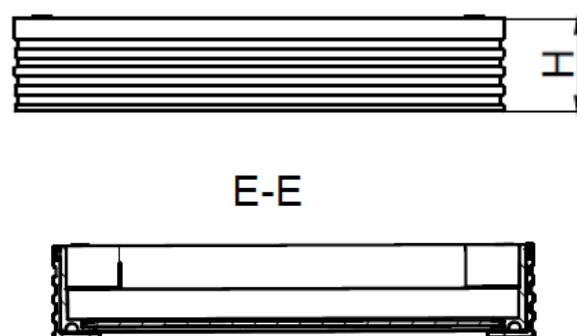
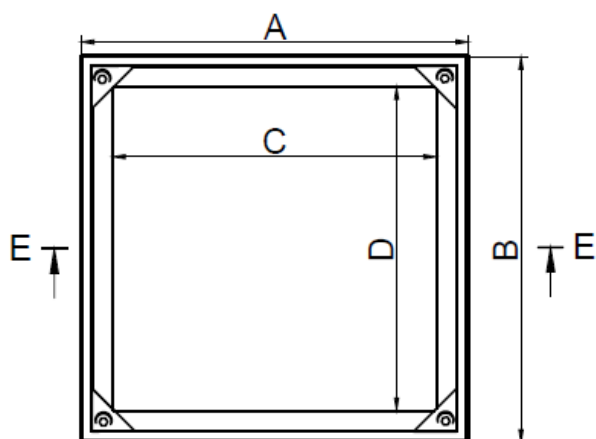
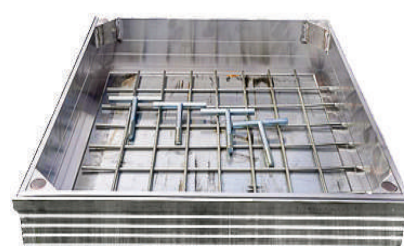
- zapobiega gromadzeniu się zanieczyszczeń pomiędzy pokrywą, a ramą;
- amortyzuje napięcia powstające pomiędzy pokrywą, a ramą;
- stanowi dodatkowe uszczelnienie przeciw zapachom

W skład zestawu wchodzi 2 lub 4 klucze do podnoszenia (w zależności od rozmiaru włazu) oraz fabrycznie zamontowana siatka zbrojeniowa.

KA-60 LIGHT

KA-80 LIGHT

KA-100 LIGHT



Nr seryjny KA-Light	Wymiarzew. AxB [mm]	Wymiarzew. CxD [mm]	Wysokość H [mm]	Obciążenie [Kn]
KA-40/60/80/100L- 3x3	300x300	240x240	40/60/80/100	40
KA-40/60/80/100L- 4x4	400x400	340x340	40/60/80/100	40
KA-40/60/80/100L- 5x5	500x500	440x440	40/60/80/100	40
KA-40/60/80/100L- 6x6	600x600	540x540	40/60/80/100	40
KA-40/60/80/100L- 7x7	700x700	640x640	40/60/80/100	20
KA-40/60/80/100L- 8x8	800x800	740x740	40/60/80/100	20
KA-40/60/80/100L- 9x9	900x900	840x840	40/60/80/100	20
KA-40/60/80/100L-10x10	1000x1000	940x940	40/60/80/100	20

# WŁAZY ALUMINIOWE

Seria **KA-Heavy** to gazo i wodoszczelne aluminiowe włazy z pokrywą przykręcaną do ramy zewnętrznej. Włazy dostępne są w 4 różnych wysokościach: 40/60/80/100 [mm]. Używane są w obiektach przemysłowych i publicznych, gdzie niezbędny jest dostęp do instalacji elektrycznej umieszczonej pod podłogą (sklepy, hale wystawowe, restauracje, hale magazynowe).

Włazy wyposażone są w 3 uszczelki: 2 uszczelki w dnie pokrywy i gumowa uszczelka T-kształtna umieszczona na bocznej krawędzi ramy zewnętrznej. Funkcje uszczelki T-kształtnej:

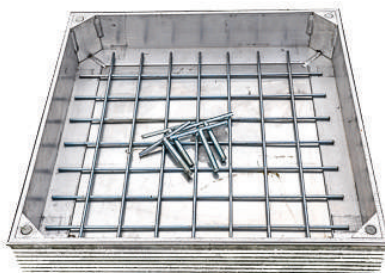
- zapobiega gromadzeniu się zanieczyszczeń pomiędzy pokrywą, a ramą;
- amortyzuje napięcia powstające pomiędzy pokrywą, a ramą;
- stanowi dodatkowe uszczelnienie przeciw zapachom

W skład zestawu wchodzi 2 lub 4 klucze do podnoszenia (w zależności od rozmiaru włazu) oraz fabrycznie zamontowana siatka zbrojeniowa.

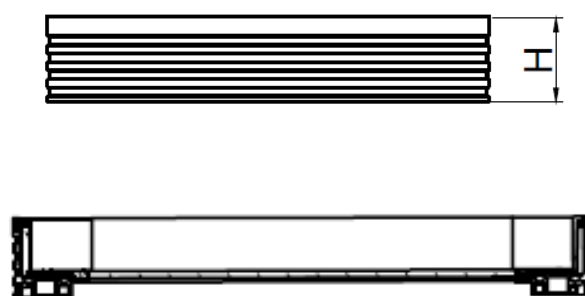
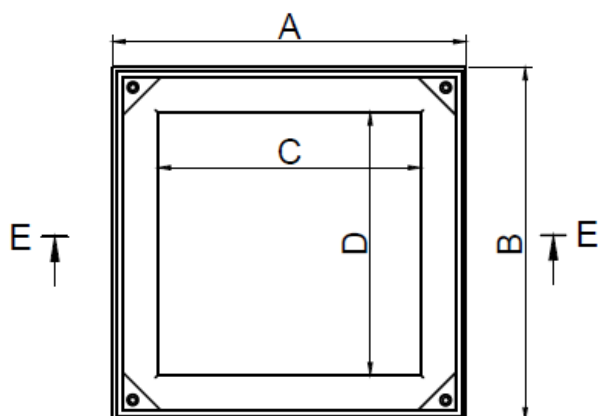
KA-60 HEAVY



KA-80 HEAVY



KA-100 HEAVY



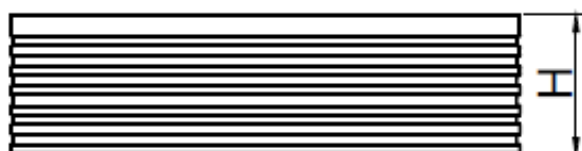
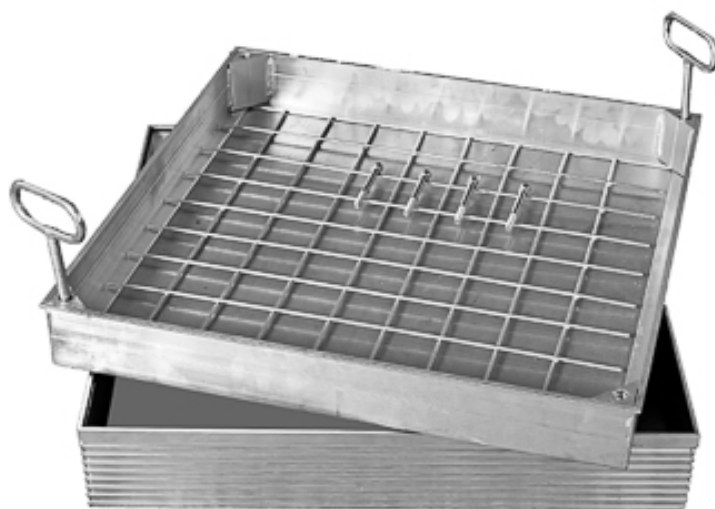
Nr seryjny KA-Heavy	Wymiar zew AxB [mm]	Wymiar wew. CxD [mm]	Wysokość H [mm]	Obciążenie [Kn]
KA-40/60/80/100H- 3x3	300x300	210x210	40/60/80/100	60
KA-40/60/80/100H- 4x4	400x400	310x310	40/60/80/100	60
KA-40/60/80/100H- 5x5	500x500	410x410	40/60/80/100	60
KA-40/60/80/100H- 6x6	600x600	510x510	40/60/80/100	60
KA-40/60/80/100H- 7x7	700x700	610x610	40/60/80/100	40
KA-40/60/80/100H- 8x8	800x800	710x710	40/60/80/100	40
KA-40/60/80/100H- 9x9	900x900	810x810	40/60/80/100	40
KA-40/60/80/100H- 10x10	1000x1000	910x910	40/60/80/100	40

# WŁAZY ALUMINIOWE

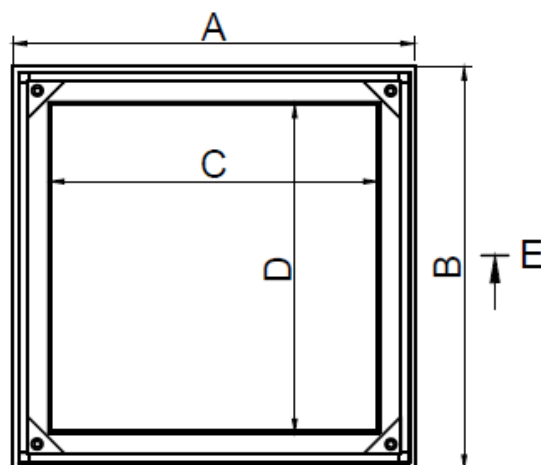
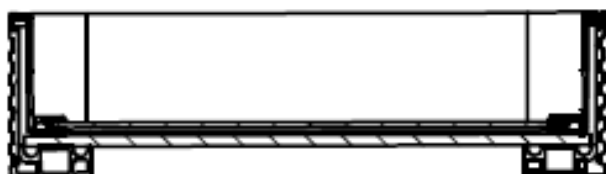
Seria **KA-Extra Heavy** wyposażona jest w system podwójnego dna: pozwala to najpierw wyjąć pokrywę z ramy, odsłaniając podwójne dno, a następnie z łatwością usunąć je przy pomocy tych samych kluczy. Posiada klasę obciążenia B125 spełniająca wymogi normy EN-124.

KA-80EH

KA-100EH



E-E



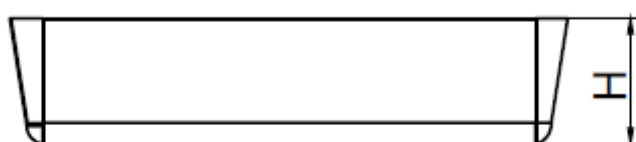
Nr seryjny KA-Extra heavy	Wymiar zew. Ax B [mm]	Wymiar wew. CxD [mm]	Wysokość H [mm]	Obciążenie [Kn]
KA-80/100EH- 3x3	300x300	210x210	80/100	125
KA-80/100EH - 4x4	400x400	310x310	80/100	125
KA-80/100EH- 5x5	500x500	410x410	80/100	125
KA-80/100EH- 6x6	600x600	510x510	80/100	125
KA-80/100EH- 7x7	700x700	610x610	80/100	125
KA-80/100EH- 8x8	800x800	710x710	80/100	125
KA-80/100EH- 9x9	900x900	810x810	80/100	125
KA-80/100EH-10x10	1000x1000	910x910	80/100	125

# WŁAZY GALWANIZOWANE

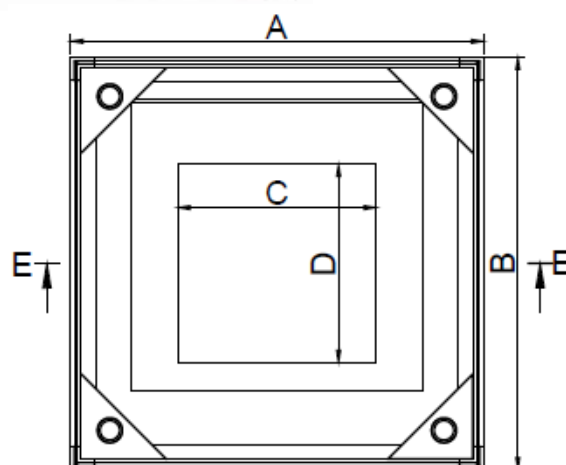
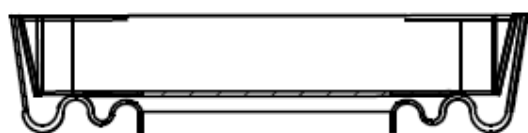
Serie **KG Light** and **Heavy** to galwanizowane włazy z pokrywą przykręcaną do ramy zewnętrznej. Są gazo i wodoszczelne. Dzięki wbudowanemu gumowemu uszczelnieniu pokrywy nie przepuszczają zapachów i płynów. Specjalny podniesiony profil zapewnia kłapie wytrzymałość, a stożkowe powierzchnie boczne przy pokrywie nie dopuszczają do zakleszczenia kłapy podczas otwierania. W skład zestawu wchodzi 4 klucze do podnoszenia oraz zamontowana fabrycznie siatka zbrojeniowa.

KG -75 LIGHT

KG-100 LIGHT



E-E

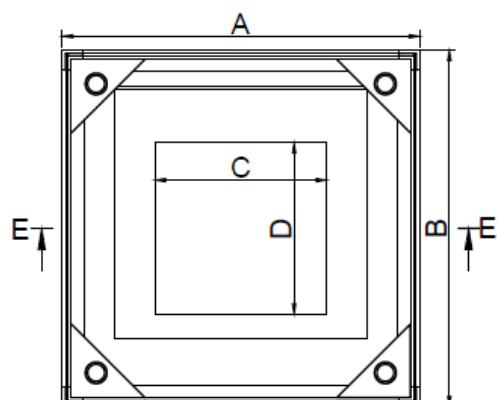


Nr seryjny KG-Light	Wymiary zew. Ax B [mm]	Wymiary wew. CxD [mm]	Wysokość H [mm]	Obciążenie [Kn]
KG-75/100L- 3x3	435x435	300x300	75/100	125
KG-75/100L- 4x4	535x535	400x400	75/100	125
KG-75/100L- 5x5	635x635	500x500	75/100	125
KG-75/100L- 6x6	735x735	600x600	75/100	125
KG-75/100L- 7x7	835x835	700x700	75/100	125
KG-75/100L- 8x8	935x935	800x800	75/100	125

## KG -75 HEAVY



## KG-100 HEAVY



Nr seryjny KG-Heavy	Wymiar zew. AxB [mm]	Wymiar wew. CxD [mm]	Wysokość H [mm]	Obciążenie [Kn]
KG-75/100H- 3x3	435x435	300x300	75/100	125
KG-75/100H 4x4	535x535	400x400	75/100	125
KG-75/100H- 5x5	635x635	500x500	75/100	125
KG-75/100H- 6x6	735x735	600x600	75/100	125
KG-75/100H- 7x7	835x835	700x700	75/100	125
KG-75/100H- 8x8	935x935	800x800	75/100	125

Klasa obciążenia:



parkingi samochodów osobowych i ruch kołowy lżejszych samochodów dostawczych/klasa obciążenia: B125kN



parkingi samochodów osobowych/ klasa obciążenia 40kN



powierzchnie, na których odbywa się ruch pieszy i rowerowy/klasa obciążenia: A20kN

**ATT Sp. z o. o.**

ul. Albatrosów 16c,

30-716 Kraków

tel.: +48 12 290 29 30

att@att.eu, www.att.eu