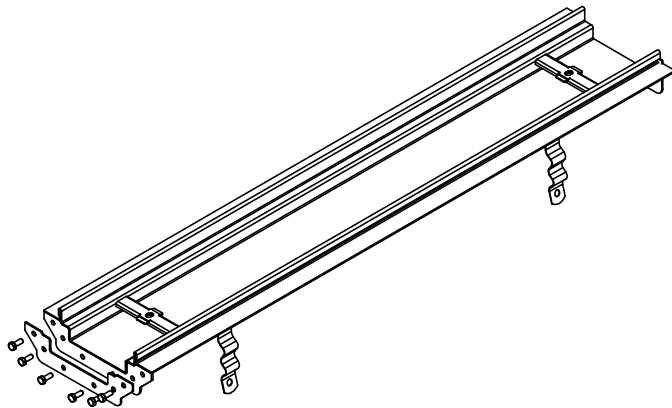
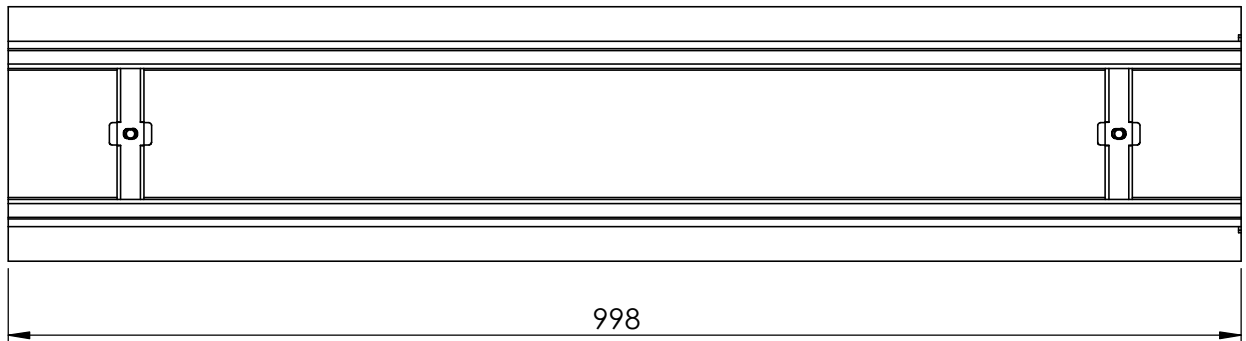
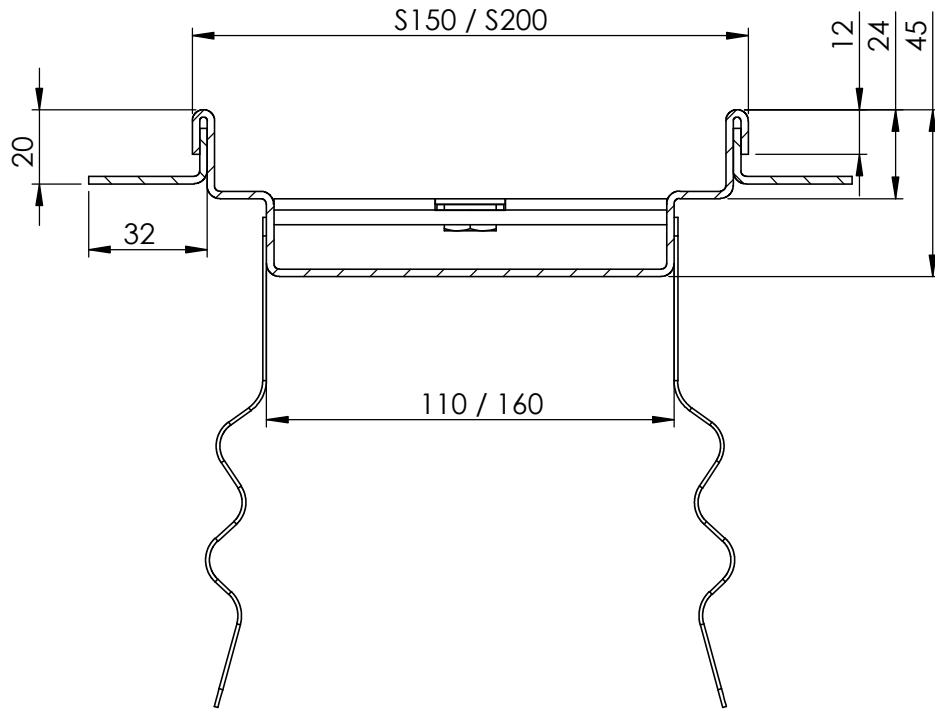


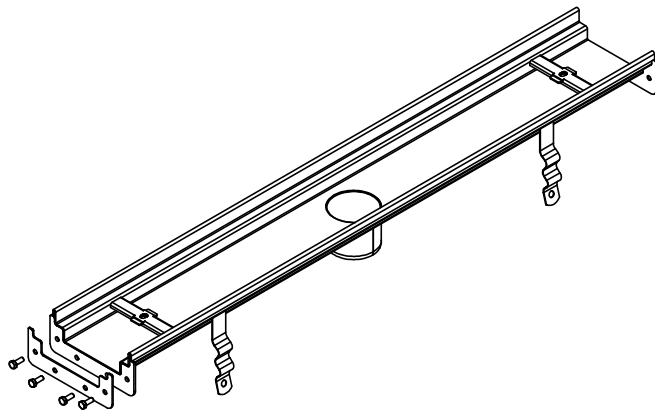
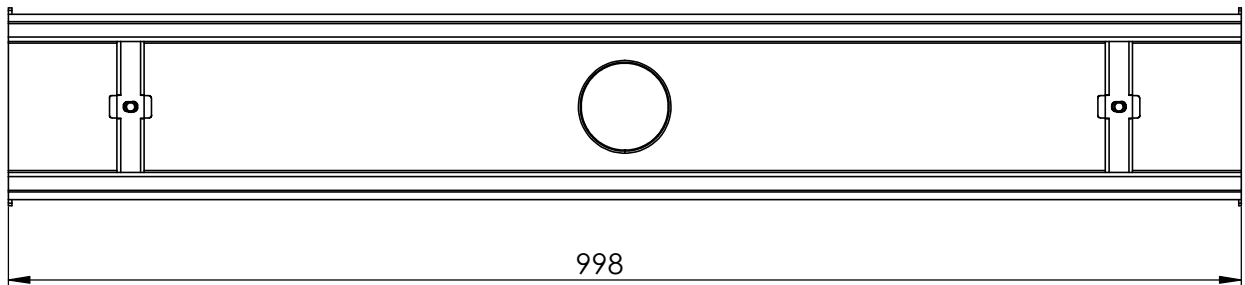
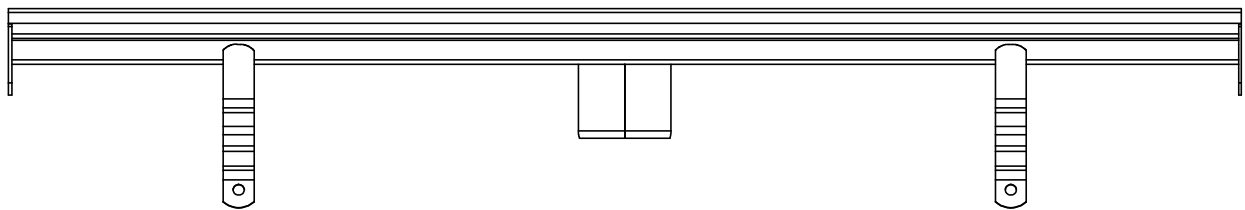
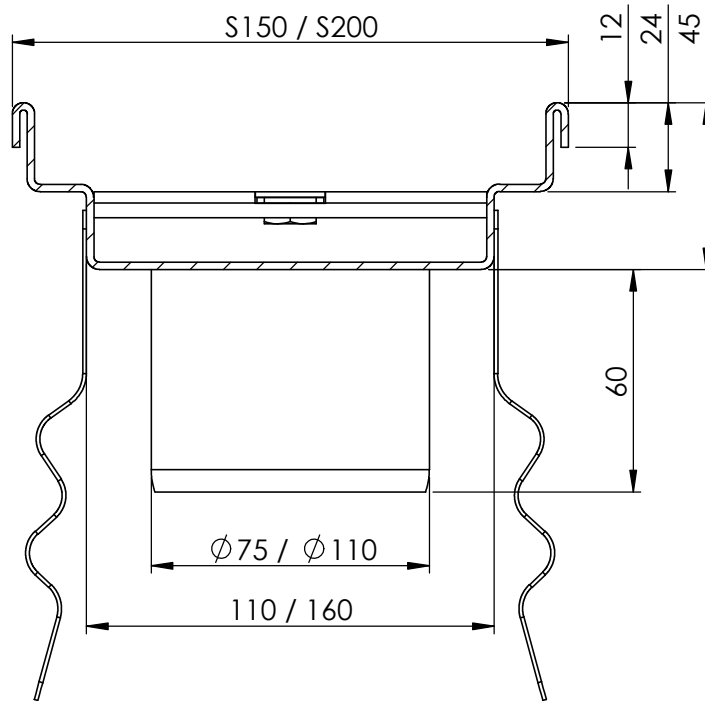
Uwagi:

Firma		Zamówienie numer		Materiał:	Materiał <nieokreślony>
ATT		R-18-0871		Masa:	4.36 [kg]
Projekt:	Zlecenie produkcyjne:		Arkuszy:	1 / 6	
Sztuki:	Rysunek numer:		Rewizja		
1	S150felc2mm_BO_K1.1				



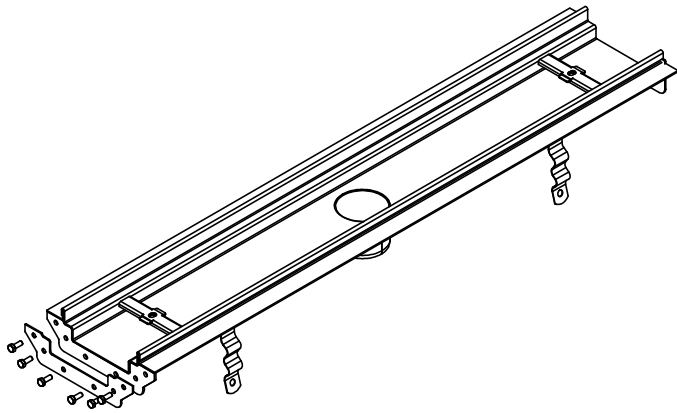
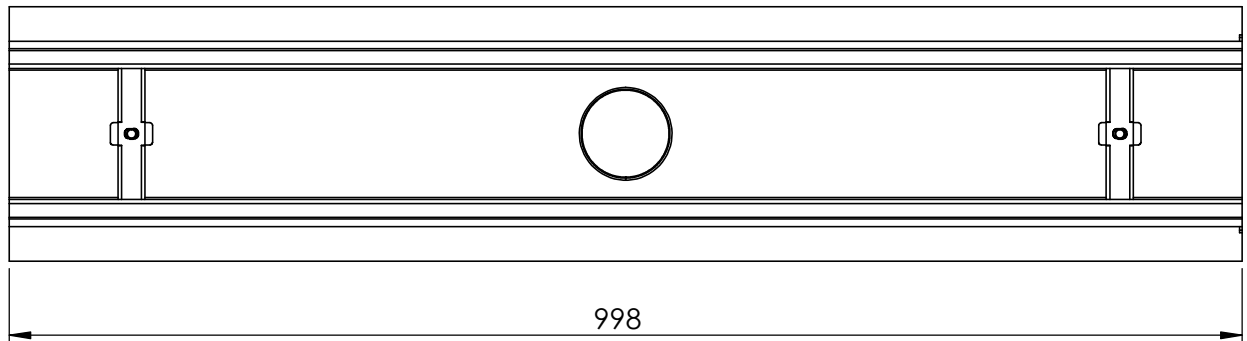
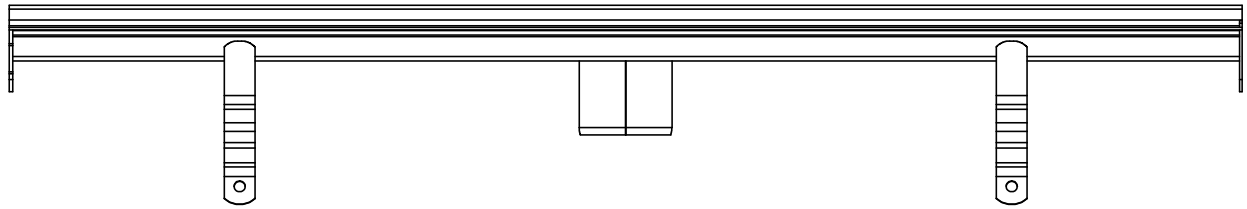
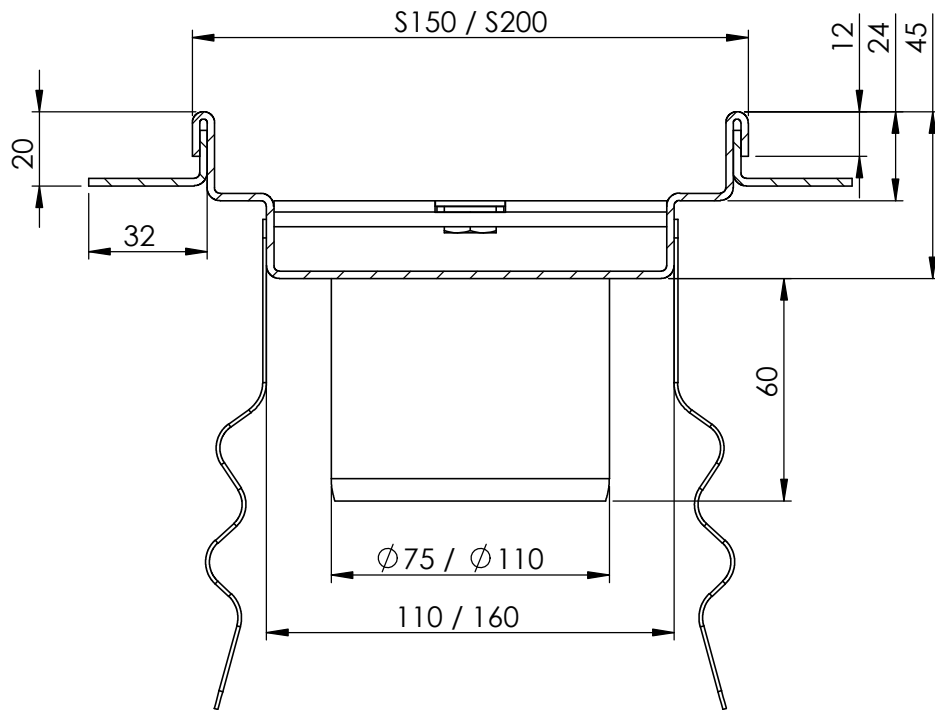
Uwagi:

Firma		Zamówienie numer		Materiał:	Materiał <nieokreślony>
ATT		R-18-0871		Masa:	4.36 [kg]
Projekt:	Zlecenie produkcyjne:		Arkuszy:	2 / 6	
Sztuki:	Rysunek numer:		Rewizja		
1	S150felc2mm_BO_K1.1				



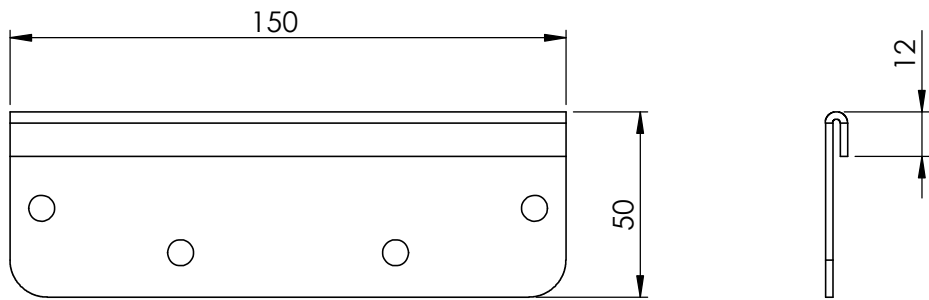
Uwagi:

Firma		Zamówienie numer		Materiał:	Materiał <nieokreślony>
ATT		R-18-0871		Masa:	4.36 [kg]
Projekt:	Zlecenie produkcyjne:		Arkuszy:	3 / 6	
Sztuki:	Rysunek numer:		Rewizja		
1	S150felc2mm_BO_K1.1				



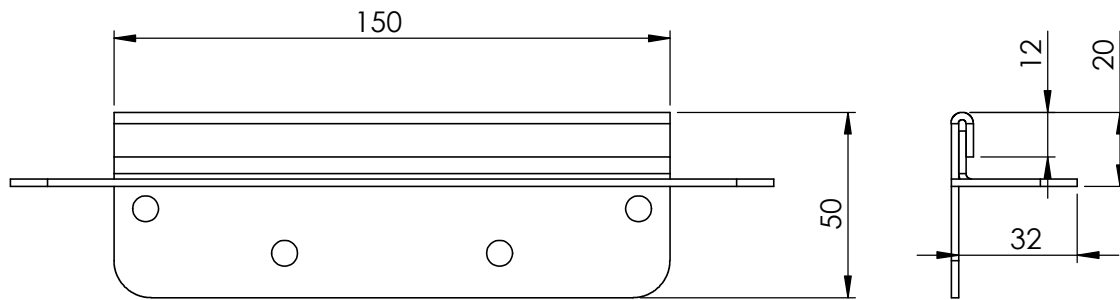
Uwagi:

Firma		Zamówienie numer		Materiał:	Materiał <nieokreślony>
ATT		R-18-0871		Masa:	4.36 [kg]
Projekt:	Zlecenie produkcyjne:		Arkuszy:	4 / 6	
Sztuki:	Rysunek numer:		Rewizja		
1	S150felc2mm_BO_K1.1				



Uwagi:

Firma		Zamówienie numer		Materiał:	Materiał <nieokreślony>
ATT		R-18-0871		Masa:	4.36 [kg]
Projekt:				Arkuszy:	5 / 6
Sztuki:	Zlecenie produkcyjne:	Rysunek numer:		Rewizja	
1		S150felc2mm_BO_K1.1			



Uwagi:

Firma		Zamówienie numer		Materiał:	Materiał <nieokreślony>
ATT		R-18-0871		Masa:	4.36 [kg]
Projekt:			Arkuszy:	6 / 6	
Sztuki:	Zlecenie produkcyjne:	Rysunek numer:		Rewizja	
1		S150felc2mm_BO_K1.1			