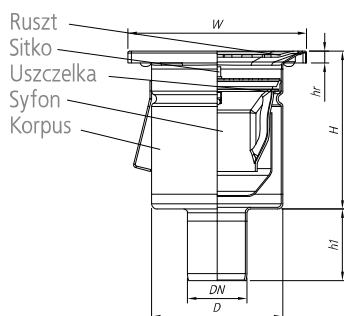


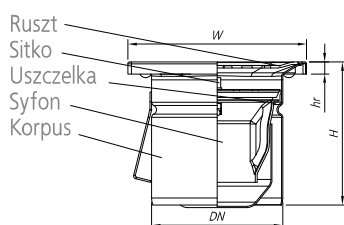
# WPUSTY mini pionowe z górą kwadratową, jednoczęściowe



Z ODPŁYWEM DN 50



Z ODPŁYWEM DN 110



Symbol wpustu		Wmk150/50V1	Wmk150/75V1	Wmk150/110V1
Numer katalogowy wpustu kompletnego mat. 304 z rusztem blaszanym		08.056050.70	08.056075.70	08.056110.70
Wymiary	DN	50	75	110
	H	132	132	120
	h1	60	60	-
	D	110	110	110
	W	150x150	150x150	150x150
	hr	2	2	2
Numer katalogowy korpusu wpustu mat. 304		28.056050.01	28.056075.01	28.056110.01
Numer katalogowy syfonu		00.150110.01	00.150110.01	00.150110.01
Numer katalogowy sitka		01.150110.00	01.150110.00	01.150110.00
Przepustowość syfonu [l/s]		0,9	0,9	0,9
Nr kat rusztu	blaszany	01.150135.01	01.150135.01	01.150135.01

\* aby zamówić wpust kompletny z materiału 316 należy zamienić pierwszą cyfrę numeru katalogowego na "1" np. 10.056050.70

## DLA WPUSTÓW WMK150 DOSTĘPNY JEST RUSZT BLASZANY PERFOROWANY



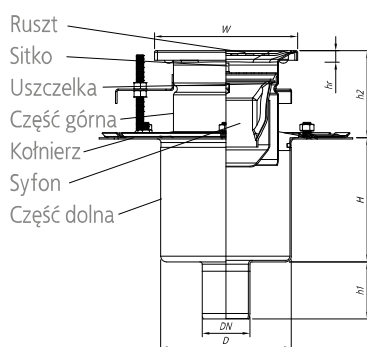
blaszany perforowany



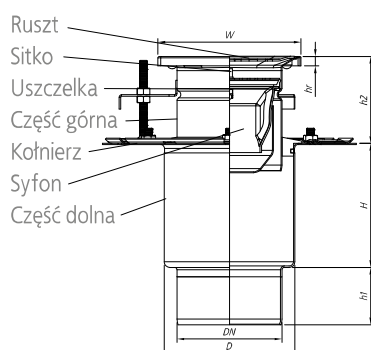
# WPUSTY mini pionowe z górą kwadratową, dwuczęściowe



Z ODPŁYWEM DN 50



Z ODPŁYWEM DN 110



Symbol wpustu		Wmk150/50V2	Wmk150/75V2	Wmk150/110V2
Numer katalogowy wpustu kompletnego mat. 304 z rusztem blaszanym		08.057050.70	08.057075.70	08.057110.70
Wymiary	H2	50-105	50-105	50-105
	DN	50	75	110
	H	130	130	130
	h1	60	60	60
	D	137	137	137
	W	150x150	150x150	150x150
	hr	2	2	2
Numer katalogowy korpusu wpustu mat. 304 część górna		28.056110.01	28.056110.01	28.056110.01
Numer katalogowy korpusu wpustu mat. 304 część dolna		50.057050.00	50.057075.00	50.057110.00
Numer katalogowy syfonu		00.150110.01	00.150110.01	00.150110.01
Numer katalogowy sitka		01.150110.00	01.150110.00	01.150110.00
Przepustowość syfonu [l/s]		0,9	0,9	0,9
Nr kat rusztu	blaszany	01.150135.01	01.150135.01	01.150135.01

\* aby zamówić wpust kompletny z materiału 316 należy zamienić pierwszą cyfrę numeru katalogowego na "1" np. 10.056050.70

**DLA WPUSTÓW WMK150 DOSTĘPNY JEST RUSZT BLASZANY PERFOROWANY**



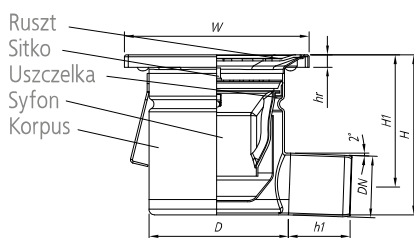
blaszany perforowany



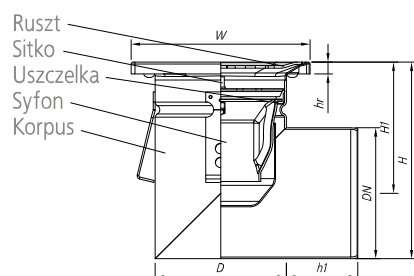
# WPUSTY mini poziome z górą kwadratową, jednoczęściowe



Z ODPŁYWEM DN 50



Z ODPŁYWEM DN 110



Symbol wpustu		Wmk150/50H1	Wmk150/75H1	Wmk150/110H1
Numer katalogowy wpustu kompletnego mat. 304 z rusztem blaszanym		08.058050.70	08.058075.70	08.058110.70
Wymiary	DN	50	75	110
	H	132	132	165
	h1	60	60	60
	D	110	110	110
	W	150x150	150x150	150x150
	hr	2	2	2
Numer katalogowy korpusu wpustu mat. 304		28.058050.01	28.058075.01	28.058110.01
Numer katalogowy syfonu		00.150110.01	00.150110.01	00.150110.01
Numer katalogowy sitka		01.150110.00	01.150110.00	01.150110.00
Przepustowość syfonu [l/s]		0,9	0,9	0,9
Nr kat rusztu	blaszany	01.150135.01	01.150135.01	01.150135.01

\* aby zamówić wpust kompletny z materiału 316 należy zamienić pierwszą cyfrę numeru katalogowego na "1" np. 10.056050.70

## DLA WPUSTÓW WMK150 DOSTĘPNY JEST RUSZT BLASZANY PERFOROWANY



blaszany perforowany



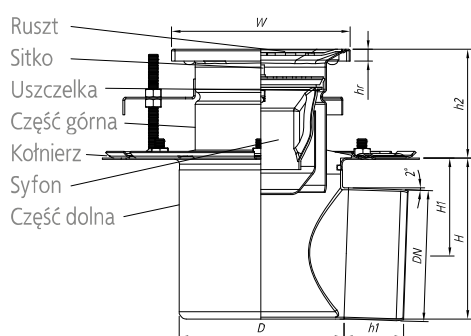
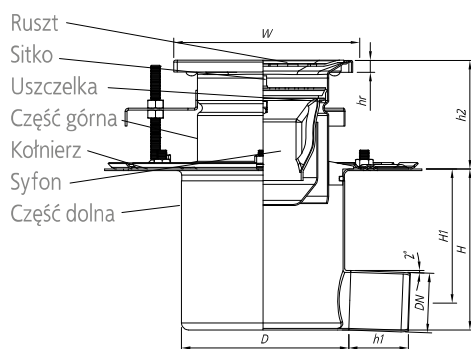
# WPUSTY mini poziome z górą kwadratową, dwuczęściowe



Z ODPŁYWEM DN 50



Z ODPŁYWEM DN 110



Symbol wpustu		Wmk150/50H2	Wmk150/75H2	Wmk150/110H2
Numer katalogowy wpustu kompletnego mat. 304 z rusztem blaszanym		08.059050.70	08.059050.70	08.059050.70
Wymiary	H2	50-105	50-105	50-105
	DN	50	75	110
	H	135	135	135
	h1	60	60	60
	D	110	110	110
	W	150x150	150x150	150x150
	hr	2	2	2
Numer katalogowy korpusu wpustu mat. 304 część górna		28.056110.01	28.056110.01	28.056110.01
Numer katalogowy korpusu wpustu mat. 304 część dolna		50.059050.00	50.059075.00	50.059110.00
Numer katalogowy syfonu		00.150110.01	00.150110.01	00.150110.01
Numer katalogowy sitka		01.150110.00	01.150110.00	01.150110.00
Przepustowość syfonu [l/s]		0,9	0,9	0,9
Nr kat rusztu	blaszany	01.150135.01	01.150135.01	01.150135.01

\* aby zamówić wpust kompletny z materiału 316 należy zamienić pierwszą cyfrę numeru katalogowego na "1" np. 10.056050.70

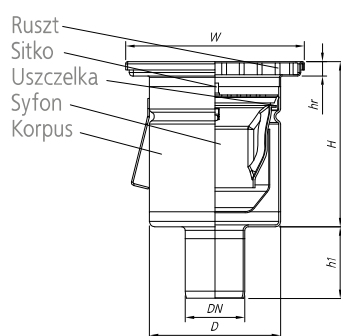
**DLA WPUSTÓW WMK150 DOSTĘPNY JEST RUSZT BLASZANY PERFOROWANY**



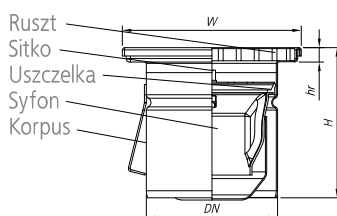
blaszany perforowany



# WPUSTY mini pionowe z górą kwadratową, jednoczęściowe



Z ODPŁYWEM DN 50



Z ODPŁYWEM DN 110

Symbol wpustu		Wm150/50V1	Wm150/75V1	Wm150/110V1
Numer katalogowy wpustu kompletnego mat. 304 z rusztem płytowym perforowanym		08.032050.60	08.032075.60	08.032110.60
Wymiary	DN	50	75	110
	H	137	137	125
	h1	60	60	–
	D	110	110	110
	W	150x150	150x150	150x150
	hr	10	10	10
Numer katalogowy korpusu wpustu mat. 304		28.032050.04	28.032075.04	28.032110.04
Numer katalogowy syfonu		00.150110.01	00.150110.01	00.150110.01
Numer katalogowy sitka		01.150110.00	01.150110.00	01.150110.00
Przepustowość syfonu [l/s]		0,9	0,9	0,9
Nr kat rusztu	płyty perforowany	20.150141.04	20.150141.04	20.150141.04

\* aby zamówić wpust kompletny z materiału 316 należy zamienić pierwszą cyfrę numeru katalogowego na "1" np. 10.056050.70

**DLA WPUSTÓW WM150 DOSTĘPNY JEST RUSZT PŁYTOWY PERFOROWANY**



płyty perforowany



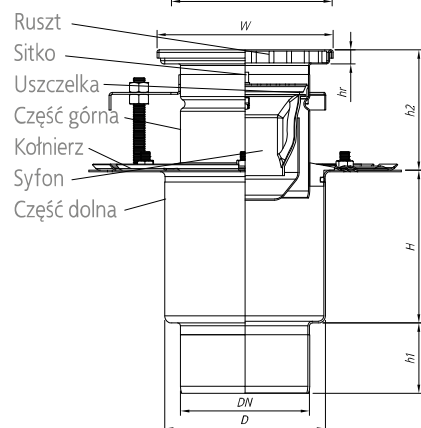
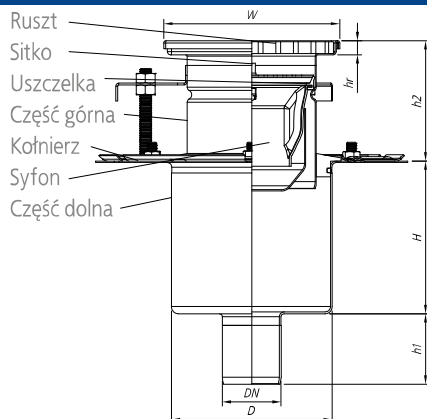
# WPUSTY mini pionowe z górą kwadratową, dwuczęściowe



Z ODPIŁYWEM DN 50



Z ODPIŁYWEM DN 110



Symbol wpustu		Wm150/50V2	Wm150/75V2	Wm150/110V2
Numer katalogowy wpustu kompletnego mat. 304 z rusztem płytowym perforowanym		08.033050.60	08.033075.60	08.033110.60
Wymiary	H2	60-110	60-110	60-110
	DN	50	75	110
	H	130	130	130
	h1	60	60	60
	D	137	137	137
	W	150x150	150x150	150x150
	hr	10	10	10
Numer katalogowy korpusu wpustu mat. 304 część górna		28.032110.04	28.032110.04	28.032110.04
Numer katalogowy korpusu wpustu mat. 304 część dolna		50.057050.00	50.057075.00	50.057110.00
Numer katalogowy syfonu		00.150110.01	00.150110.01	00.150110.01
Numer katalogowy sitka		01.150110.00	01.150110.00	01.150110.00
Przepustowość syfonu [l/s]		0,9	0,9	0,9
Nr kat rusztu	płytowy perforowany	20.150141.04	20.150141.04	20.150141.04

\* aby zamówić wpust kompletny z osadnikiem piasku należy zamienić pierwszą cyfrę numeru katalogowego na „1” np. 10.005075.13

**DLA WPUSTÓW WM150 DOSTĘPNY JEST RUSZT PŁYTOWY PERFOROWANY**



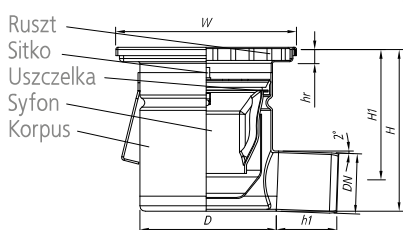
płytowy perforowany



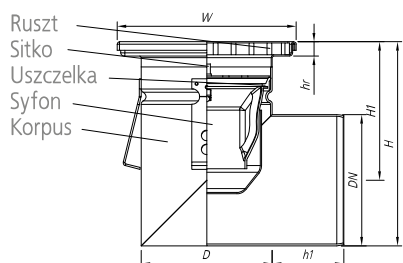
# WPUSTY mini poziome z górą kwadratową, jednoczęściowe



Z ODPŁYWEM DN 50



Z ODPŁYWEM DN 110



Symbol wpustu		Wm150/50H1	Wm150/75H1	Wm150/110H1
Numer katalogowy wpustu kompletnego mat. 304 z rusztem płytowym perforowanym		08.042050.60	08.042075.60	08.042110.60
Wymiary	DN	50	75	110
	H	137	137	170
	h1	60	60	60
	D	110	110	110
	W	150x150	150x150	150x150
	hr	10	10	10
Numer katalogowy korpusu wpustu mat. 304		28.042050.01	28.042075.01	28.042110.01
Numer katalogowy syfonu		00.150110.01	00.150110.01	00.150110.01
Numer katalogowy sitka		01.150110.00	01.150110.00	01.150110.00
Przepustowość syfonu [l/s]		0,9	0,9	0,9
Nr kat rusztu	płytowy perforowany	20.150141.04	20.150141.04	20.150141.04

\* aby zamówić wpust kompletny z materiału 316 należy zamienić pierwszą cyfrę numeru katalogowego na "1" np. 10.056050.70

**DLA WPUSTÓW WM150 DOSTĘPNY JEST RUSZT PŁYTOWY PERFOROWANY**



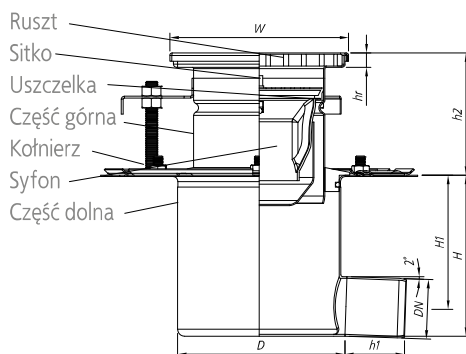
płytowy perforowany



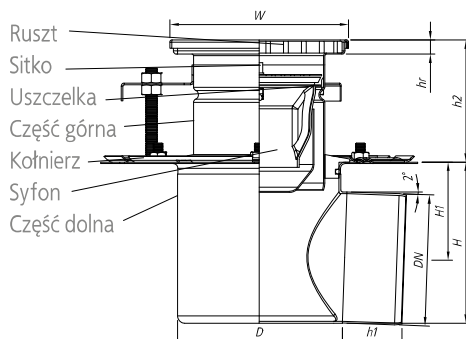
# WPUSTY mini poziome z górą kwadratową, dwuczęściowe



Z ODPŁYWEM DN 50



Z ODPŁYWEM DN 110



Symbol wpustu		Wm150/50H2	Wm150/75H2	Wm150/110H2
Numer katalogowy wpustu kompletnego mat. 304 z rusztem płytowym perforowanym		08.043050.60	08.043075.60	08.043110.60
Wymiary	H2	60-110	60-110	60-110
	DN	50	75	110
	H	135	135	135
	h1	60	60	60
	D	137	137	137
	W	150x150	150x150	150x150
	hr	10	10	10
Numer katalogowy korpusu wpustu mat. 304 część górna		28.032110.04	28.032110.04	28.032110.04
Numer katalogowy korpusu wpustu mat. 304 część dolna		50.059050.00	50.059075.00	50.059110.00
Numer katalogowy syfonu		00.150110.01	00.150110.01	00.150110.01
Numer katalogowy sitka		01.150110.00	01.150110.00	01.150110.00
Przepustowość syfonu [l/s]		0,9	0,9	0,9
Nr kat rusztu	płytowy perforowany	20.150141.04	20.150141.04	20.150141.04

\* aby zamówić wpust kompletny z materiału 316 należy zamienić pierwszą cyfrę numeru katalogowego na "1" np. 10.056050.70

**DLA WPUSTÓW WM150 DOSTĘPNY JEST RUSZT PŁYTOWY PERFOROWANY**



płytowy perforowany

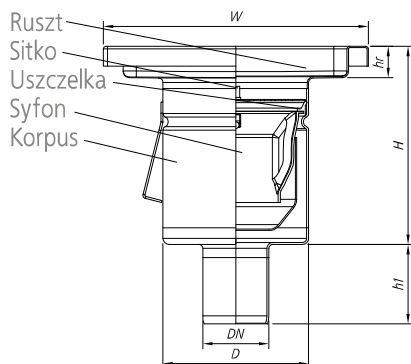




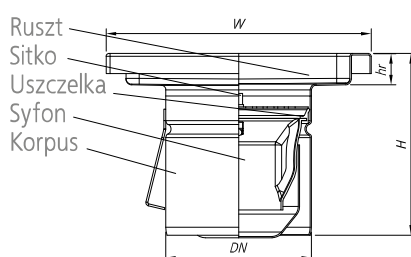
# WPUSTY mini pionowe z górą kwadratową, jednoczęściowe



Z ODPIŁYWEM DN 50



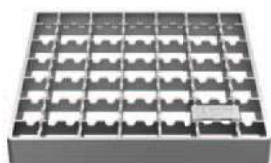
Z ODPIŁYWEM DN 110



Symbol wpustu		Wm200/50V1	Wm200/75V1	Wm200/110V1
Numer katalogowy wpustu kompletnego mat. 304 z rusztem kratowym		00.030050.20	00.030075.20	00.030110.20
Numer katalogowy wpustu kompletnego mat. 304 z rusztem drabinkowym		00.030050.31	00.030075.31	00.030110.31
Numer katalogowy wpustu kompletnego mat. 304 z rusztem płytowym		00.030050.40	00.030075.40	00.030110.40
Numer katalogowy wpustu kompletnego mat. 304 z rusztem blaszanym		00.030050.12	00.030075.12	00.030110.12
Wymiary	DN	50	75	110
	H	149	149	137
	h1	60	60	-
	D	110	110	110
	W	200x200	200x200	200x200
	hr	20	20	20
Numer katalogowy korpusu wpustu mat. 304		20.030050.05	20.030075.05	20.030110.05
Numer katalogowy syfonu		00.150110.01	00.150110.01	00.150110.01
Numer katalogowy sitka		01.150110.00	01.150110.00	01.150110.00
Przepustowość syfonu [l/s]		0,9	0,9	0,9
Nr kat rusztu	kratowy	06.200164.05	06.200164.05	06.200164.05
	drabinkowy	09.200164.05	09.200164.05	09.200164.05
	płytowy	10.200164.05	10.200164.05	10.200164.05
	blaszany	01.200165.05	01.200165.05	01.200165.05

\* aby zamówić wpust kompletny z materiału 316 należy zamienić pierwszą cyfrę numeru katalogowego na "1" np. 10.056050.70

## OZNACZENIA RUSZTÓW



kratowy antypoślizgowy



drabinkowy



płytowy



blaszany perforowany



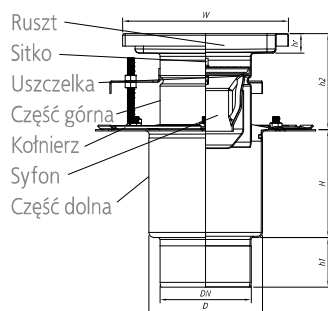
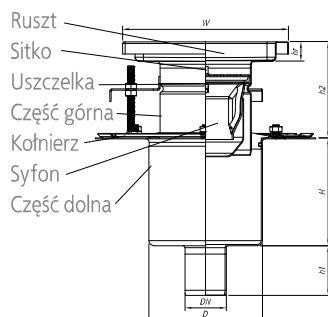
# WPUSTY mini pionowe z górą kwadratową, dwuczęściowe



Z ODPŁYWEM DN 50



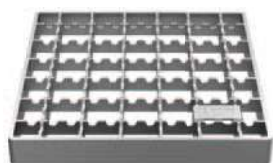
Z ODPŁYWEM DN 110



Symbol wpustu		Wm200/50V2	Wm200/75V2	Wm200/110V2
Numer katalogowy wpustu kompletnego mat. 304 z rusztem kratowym		00.031050.20	00.031075.20	00.031110.20
Numer katalogowy wpustu kompletnego mat. 304 z rusztem drabinkowym		00.031050.31	00.031075.31	00.031110.31
Numer katalogowy wpustu kompletnego mat. 304 z rusztem płytowym		00.031050.40	00.031075.40	00.031110.40
Numer katalogowy wpustu kompletnego mat. 304 z rusztem blaszanym		00.031050.12	00.031075.12	00.031110.12
Wymiary	H2	70-120	70-120	70-120
	DN	50	75	110
	H	130	130	130
	h1	60	60	60
	D	137	137	137
	W	200x200	200x200	200x200
	hr	20	20	20
Numer katalogowy korpusu wpustu mat. 304 część górna		20.030110.05	20.030110.05	20.030110.05
Numer katalogowy korpusu wpustu mat. 304 część dolna		50.057050.00	50.057075.00	50.057110.00
Numer katalogowy syfonu		00.150110.01	00.150110.01	00.150110.01
Numer katalogowy sitka		01.150110.00	01.150110.00	01.150110.00
Przepustowość syfonu [l/s]		0,9	0,9	0,9
Nr kat rusztu	kratowy	06.200164.05	06.200164.05	06.200164.05
	drabinkowy	09.200164.05	09.200164.05	09.200164.05
	płytowy	10.200164.05	10.200164.05	10.200164.05
	blaszany	01.200165.05	01.200165.05	01.200165.05

\* aby zamówić wpust kompletny z materiału 316 należy zamienić pierwszą cyfrę numeru katalogowego na "1" np. 10.056050.70

## OZNACZENIA RUSZTÓW



kratowy antypoślizgowy



drabinkowy



płytowy



blaszany perforowany



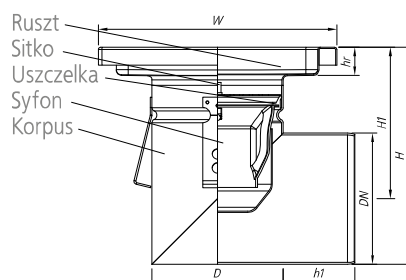
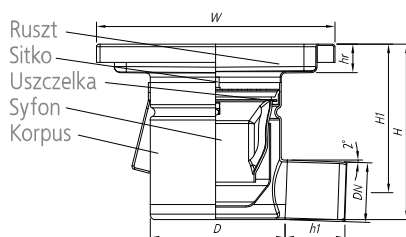
# WPUSTY mini poziome z górą kwadratową, jednoczęściowe



Z ODPLYWEM DN 50



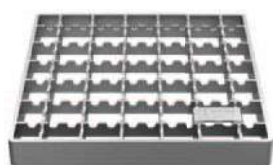
Z ODPLYWEM DN 110



Symbol wpustu		Wm200/50H1	Wm200/75H1	Wm200/110H1
Numer katalogowy wpustu kompletnego mat. 304 z rusztem kratowym		00.040050.20	00.040075.20	00.040110.20
Numer katalogowy wpustu kompletnego mat. 304 z rusztem drabinkowym		00.040050.31	00.040075.31	00.040110.31
Numer katalogowy wpustu kompletnego mat. 304 z rusztem płytowym		00.040050.40	00.040075.40	00.040110.40
Numer katalogowy wpustu kompletnego mat. 304 z rusztem blaszanym		00.040050.12	00.040075.12	00.040110.12
Wymiary	DN	50	75	110
	H	149	149	182
	h1	60	60	60
	D	110	110	110
	W	200x200	200x200	200x200
	hr	20	20	20
Numer katalogowy korpusu wpustu mat. 304		20.040050.05	20.040075.05	20.040110.05
Numer katalogowy syfonu		00.150110.01	00.150110.01	00.150110.01
Numer katalogowy sitka		01.150110.00	01.150110.00	01.150110.00
Przepustowość syfonu [l/s]		0,9	0,9	0,9
Nr kat rusztu	kratowy	06.200164.05	06.200164.05	06.200164.05
	drabinkowy	09.200164.05	09.200164.05	09.200164.05
	płytowy	10.200164.05	10.200164.05	10.200164.05
	blaszany	01.200165.05	01.200165.05	01.200165.05

\* aby zamówić wpust kompletny z materiału 316 należy zamienić pierwszą cyfrę numeru katalogowego na "1" np. 10.056050.70

## OZNACZENIA RUSZTÓW



kratowy antypoślizgowy



drabinkowy



płytowy



blaszany perforowany



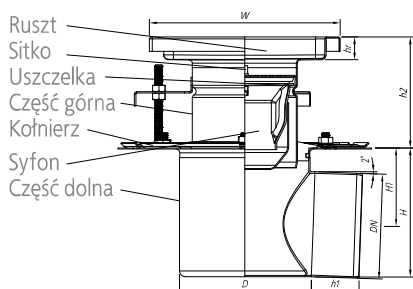
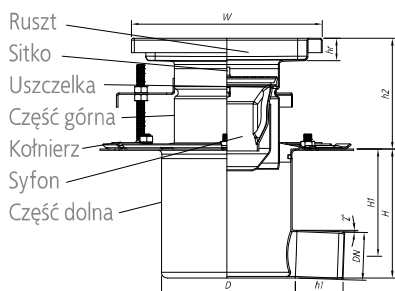
# WPUSTY mini poziome z górą kwadratową, dwuczęściowe



Z ODPŁYWEM DN 50



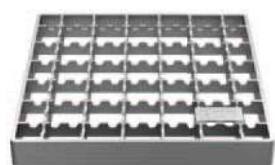
Z ODPŁYWEM DN 110



Symbol wpustu		Wm200/50H2	Wm200/75H2	Wm200/110H2
Numer katalogowy wpustu kompletnego mat. 304 z rusztem kratowym		00.041050.20	00.041075.20	00.041110.20
Numer katalogowy wpustu kompletnego mat. 304 z rusztem drabinkowym		00.041050.31	00.041075.31	00.041110.31
Numer katalogowy wpustu kompletnego mat. 304 z rusztem płytowym		00.041050.40	00.041075.40	00.041110.40
Numer katalogowy wpustu kompletnego mat. 304 z rusztem blaszanym		00.041050.12	00.041075.12	00.041110.12
Wymiary	H2	70-120	70-120	70-120
	DN	50	75	110
	H	135	135	135
	h1	60	60	60
	D	137	137	137
	W	200x200	200x200	200x200
	hr	20	20	20
Numer katalogowy korpusu wpustu mat. 304 część górna		20.030110.05	20.030110.05	20.030110.05
Numer katalogowy korpusu wpustu mat. 304 część dolna		50.059050.00	50.059075.00	50.059110.00
Numer katalogowy syfonu		00.150110.01	00.150110.01	00.150110.01
Numer katalogowy sitka		01.150110.00	01.150110.00	01.150110.00
Przepustowość syfonu [l/s]		0,9	0,9	0,9
Nr kat rusztu	kratowy	06.200164.05	06.200164.05	06.200164.05
	drabinkowy	09.200164.05	09.200164.05	09.200164.05
	płytowy	10.200164.05	10.200164.05	10.200164.05
	blaszany	01.200165.05	01.200165.05	01.200165.05

\* aby zamówić wpust kompletny z materiału 316 należy zamienić pierwszą cyfrę numeru katalogowego na "1" np. 10.056050.70

## OZNACZENIA RUSZTÓW



kratowy antypoślizgowy



drabinkowy



płytowy



blaszany perforowany



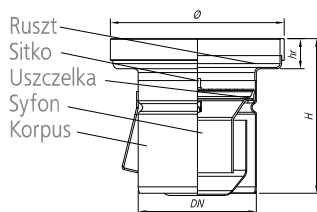
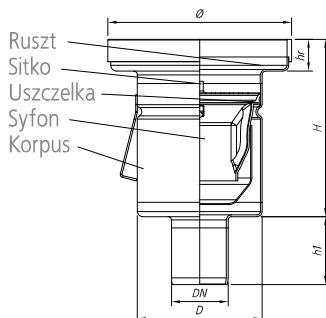
# WPUSTY mini pionowe z górą okrągłą, jednoczęściowe



Z ODPŁYWEM DN 50



Z ODPŁYWEM DN 110



Symbol wpustu		Dm160/50V1	Dm200/50V1	Dm160/75V1	Dm200/75V1	Dm160/110V1	Dm200/110V1
Numer katalogowy wpustu kompletnego mat. 304 z rusztem kratowym		08.036050.23	08.034050.23	08.036075.23	08.034075.23	08.036110.23	08.034110.23
Numer katalogowy wpustu kompletnego mat. 304 z rusztem drabinkowym		08.036050.34	08.034050.34	08.036075.34	08.034075.34	08.036110.34	08.034110.34
Numer katalogowy wpustu kompletnego mat. 304 z rusztem płytowym		08.036050.43	08.034050.43	08.036075.43	08.034075.43	08.036110.43	08.034110.43
Numer katalogowy wpustu kompletnego mat. 304 z rusztem płytowym szczelnym		08.036050.50	08.034050.50	08.036075.50	08.034075.50	08.036110.50	08.034110.50
Wymiary	DN	50	50	75	75	110	110
	H	156	156	156	156	144	144
	h1	60	60	60	60	-	-
	D	110	110	110	110	110	110
	W	162	198	162	198	162	198
	hr	25	25	25	25	25	25
Numer katalogowy korpusu wpustu mat. 304		28.036050.06	28.034050.06	28.036075.06	28.034075.06	28.036110.06	28.034110.06
Numer katalogowy syfonu		00.150110.01	00.150110.01	00.150110.01	00.150110.01	00.150110.01	00.150110.01
Numer katalogowy sitka		01.150110.00	01.150110.00	01.150110.00	01.150110.00	01.150110.00	01.150110.00
Przepustowość syfonu [l/s]		0,9	0,9	0,9	0,9	0,9	0,9
Nr kat rusztu	kratowy	06.160152.06	06.200188.06	06.160152.06	06.200188.06	06.160152.06	06.200188.06
	drabinkowy	09.160152.06	09.200188.06	09.160152.06	09.200188.06	09.160152.06	09.200188.06
	płytowy	17.160152.06	17.200188.06	17.160152.06	17.200188.06	17.160152.06	17.200188.06
	szczelny	16.160152.06	16.200188.06	16.160152.06	16.200188.06	16.160152.06	16.200188.06

\* aby zamówić wpust kompletny z materiału 316 należy zamienić pierwszą cyfrę numeru katalogowego na "1" np. 10.056050.70

Ruszt wpustu z pokrywą szczelną wyjmowany jest za pomocą przysawki. To element dodatkowy - nie jest dostępny w komplecie z wpustem.

## OZNACZENIA RUSZTÓW

W przypadku wpustów z pokrywą szczelną stosowany jest ruszt płytowy o grubości 8 mm z uszczelką obwodową.



kratowy antypoślizgowy



drabinkowy



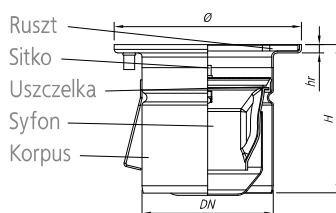
płytowy



szczelny



# WPUST mini pionowy z górą okrągłą, jednoczęściowy



Symbol wpustu		Dms160/110V1
Numer katalogowy wpustu kompletnego mat. 304 z rusztem płytowym		08.038110.57
Wymiary	DN	110
	H	124
	h1	-
	D	110
	Ø	160
	hr	5
Numer katalogowy korpusu wpustu mat. 304		28.038110.02
Numer katalogowy syfonu		00.150110.01
Numer katalogowy sitka		01.150110.00
Przepustowość syfonu [l/s]		0,9
Nr kat rusztu	płytowy	20.160152.02

\* aby zamówić wpust kompletny z materiału 316 należy zamienić pierwszą cyfrę numeru katalogowego na "1" np. 10.056050.70

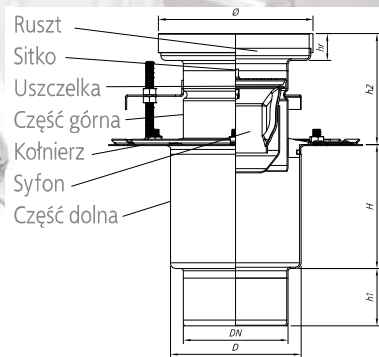
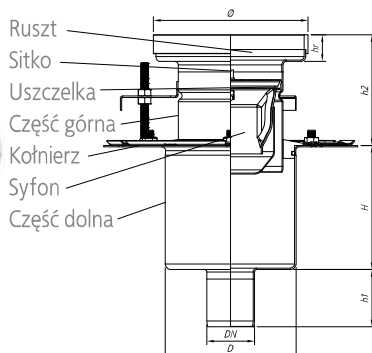
## OZNACZENIE RUSZTU



Dla wpustu Dms160/110V1 dostępny jest ruszt płytowy perforowany (P) o grubości 5mm



# WPUSTY mini pionowe z górą okrągłą, dwuczęściowe



## Z ODPŁYWEM DN 50

## Z ODPŁYWEM DN 110

Symbol wpustu	Dm160/50V2	Dm200/50V2	Dm160/75V2	Dm200/75V2	Dm160/110V2	Dm200/110V2	
Numer katalogowy wpustu kompletnego mat. 304 z rusztem kratowym	08.037050.43	08.035050.43	08.037075.43	08.035075.43	08.037110.43	08.035110.43	
Numer katalogowy wpustu kompletnego mat. 304 z rusztem drabinkowym	08.037050.50	08.035050.50	08.037075.50	08.035075.50	08.037110.50	08.035110.50	
Numer katalogowy wpustu kompletnego mat. 304 z rusztem płytowym	00.037050.43	00.035050.43	00.037075.43	00.035075.43	00.037110.43	00.035110.43	
Numer katalogowy wpustu kompletnego mat. 304 z rusztem blaszanym	00.037050.50	00.035050.50	00.037075.50	00.035075.50	00.037110.50	00.035110.50	
Wymiary	H2	75-125	75-125	75-125	75-125	75-125	75-125
	DN	50	50	75	75	110	110
	H	130	130	130	130	130	130
	h1	60	60	60	60	60	60
	D	137	137	137	137	137	137
	W	162	198	162	198	162	198
	hr	25	25	25	25	25	25
Numer katalogowy korpusu wpustu mat. 304 część górna	28.036110.06	28.034110.06	28.036110.06	28.034110.06	28.036110.06	28.034110.06	
Numer katalogowy korpusu wpustu mat. 304 część dolna	50.057050.00	50.057050.00	50.057075.00	50.057075.00	50.057110.00	50.057110.00	
Numer katalogowy syfonu	00.150110.01	00.150110.01	00.150110.01	00.150110.01	00.150110.01	00.150110.01	
Numer katalogowy sitka	01.150110.00	01.150110.00	01.150110.00	01.150110.00	01.150110.00	01.150110.00	
Przepustowość syfonu [l/s]	0,9	0,9	0,9	0,9	0,9	0,9	
Nr kat rusztu	kratowy	06.160152.06	06.200188.06	06.160152.06	06.200188.06	06.160152.06	06.200188.06
	drabinkowy	09.160152.06	09.200188.06	09.160152.06	09.200188.06	09.160152.06	09.200188.06
	płytowy	17.160152.06	17.200188.06	17.160152.06	17.200188.06	17.160152.06	17.200188.06
	blaszany	16.160152.06	16.200188.06	16.160152.06	16.200188.06	16.160152.06	16.200188.06



Ruszt wpustu z pokrywą szczelną wyjmowany jest za pomocą przyssawki. To element dodatkowy - nie jest dostępny w komplecie z wpustem.

\* aby zamówić wpust kompletny z osadnikiem piasku należy zamienić pierwszą cyfrę numeru katalogowego na „1” np. 10.005075.13

## OZNACZENIA RUSZTÓW

W przypadku wpustów z pokrywą szczelną stosowany jest ruszt płytowy o grubości 8 mm z uszczelką obwodową.



kratowy antypoślizgowy



drabinkowy



płytowy



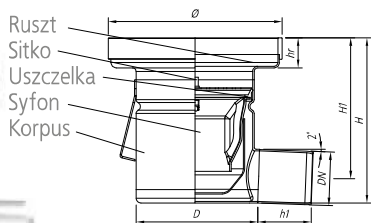
szczelny



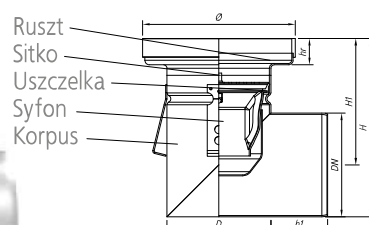
# WPUSTY mini poziome z górną okrągłą, jednoczęściowe



Z ODPŁYWEM DN 50



Z ODPŁYWEM DN 110



Symbol wpustu	Dm160/50H1	Dm200/50H1	Dm160/75H1	Dm200/75H1	Dm160/110H1	Dm200/110H1	
Numer katalogowy wpustu kompletnego mat. 304 z rusztem kratowym	08.046050.23	08.044050.23	08.046075.23	08.044075.23	08.046110.23	08.044110.23	
Numer katalogowy wpustu kompletnego mat. 304 z rusztem drabinkowym	08.046050.34	08.044050.34	08.046075.34	08.044075.34	08.046110.34	08.044110.34	
Numer katalogowy wpustu kompletnego mat. 304 z rusztem płytowym	08.046050.43	08.044050.43	08.046075.43	08.044075.43	08.046110.43	08.044110.43	
Numer katalogowy wpustu kompletnego mat. 304 z rusztem płytowym szczelnym	08.046050.50	08.044050.50	08.046075.50	08.044075.50	08.046110.50	08.044110.50	
Wymiary	DN	50	50	75	75	110	110
	H	156	156	156	156	189	189
	h1	60	60	60	60	60	60
	D	110	110	110	110	110	110
	W	162	198	162	198	162	198
	hr	25	25	25	25	25	25
Numer katalogowy korpusu wpustu mat. 304	28.046050.06	28.044050.06	28.046075.06	28.044075.06	28.046110.06	28.044110.06	
Numer katalogowy syfonu	00.150110.01	00.150110.01	00.150110.01	00.150110.01	00.150110.01	00.150110.01	
Numer katalogowy sitka	01.150110.00	01.150110.00	01.150110.00	01.150110.00	01.150110.00	01.150110.00	
Przepustowość syfonu [l/s]	0,9	0,9	0,9	0,9	0,9	0,9	
Nr kat rusztu	kratowy	06.160152.06	06.200188.06	06.160152.06	06.200188.06	06.160152.06	06.200188.06
	drabinkowy	09.160152.06	09.200188.06	09.160152.06	09.200188.06	09.160152.06	09.200188.06
	płytowy	17.160152.06	17.200188.06	17.160152.06	17.200188.06	17.160152.06	17.200188.06
	szczelny	16.160152.06	16.200188.06	16.160152.06	16.200188.06	16.160152.06	16.200188.06

\* aby zamówić wpust kompletny z materiału 316 należy zamienić pierwszą cyfrę numeru katalogowego na "1" np. 10.056050.70

## OZNACZENIA RUSZTÓW

W przypadku wpustów z pokrywą szczelną stosowany jest ruszt płytowy o grubości 8 mm z uszczelką obwodową.

Ruszt wpustu z pokrywą szczelną wyjmowany jest za pomocą przyssawki. To element dodatkowy - nie jest dostępny w komplecie z wpustem.



kratowy antypoślizgowy



drabinkowy



płytowy

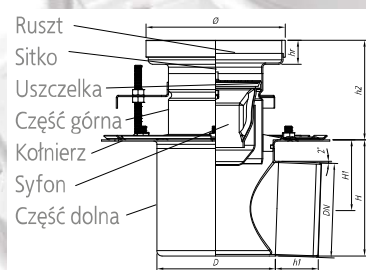
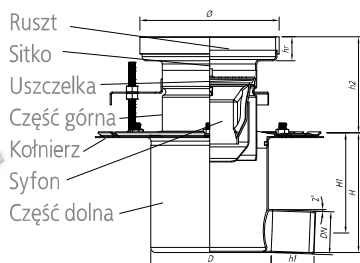


szczelny





# WPUSTY mini poziome z górą okrągłą, dwuczęściowe



## Z ODPŁYWEM DN 50

## Z ODPŁYWEM DN 110

Symbol wpustu	Dm160/50H2	Dm200/50H2	Dm160/75H2	Dm200/75H2	Dm160/110H2	Dm200/110H2
Numer katalogowy wpustu kompletnego mat. 304 z rusztem kratowym	08.047050.23	08.045050.23	08.047075.23	08.045075.23	08.047110.23	08.045110.23
Numer katalogowy wpustu kompletnego mat. 304 z rusztem drabinkowym	08.047050.34	08.045050.34	08.047075.34	08.045075.34	08.047110.34	08.045110.34
Numer katalogowy wpustu kompletnego mat. 304 z rusztem płytowym	08.047050.43	08.045050.43	08.047075.43	08.045075.43	08.047110.43	08.045110.43
Numer katalogowy wpustu kompletnego mat. 304 z rusztem blaszanym	08.047050.50	08.045050.50	08.047075.50	08.045075.50	08.047110.50	08.045110.50
Wymiary	H2	75-125	75-125	75-125	75-125	75-125
	DN	50	50	75	75	110
	H	135	135	135	135	135
	h1	60	60	60	60	60
	D	137	137	137	137	137
	W	162	198	162	198	162
hr	25	25	25	25	25	25
Numer katalogowy korpusu wpustu mat. 304 część górna	28.036110.06	28.034110.06	28.036110.06	28.034110.06	28.036110.06	28.034110.06
Numer katalogowy korpusu wpustu mat. 304 część dolna	50.059050.00	50.059050.00	50.059075.00	50.059075.00	50.059110.00	50.059110.00
Numer katalogowy syfonu	00.150110.01	00.150110.01	00.150110.01	00.150110.01	00.150110.01	00.150110.01
Numer katalogowy sitka	01.150110.00	01.150110.00	01.150110.00	01.150110.00	01.150110.00	01.150110.00
Przepustowość syfonu [l/s]	0,9	0,9	0,9	0,9	0,9	0,9
Nr kat rusztu	kratowy	06.160152.06	06.200188.06	06.160152.06	06.200188.06	06.160152.06
	drabinkowy	09.160152.06	09.200188.06	09.160152.06	09.200188.06	09.160152.06
	płytowy	17.160152.06	17.200188.06	17.160152.06	17.200188.06	17.160152.06
	blaszany	16.160152.06	16.200188.06	16.160152.06	16.200188.06	16.160152.06



Ruszt wpustu z pokrywą szczelną wyjmowany jest za pomocą przyssawki. To element dodatkowy - nie jest dostępny w komplecie z wpustem.

\* aby zamówić wpust kompletny z materiału 316 należy zamienić pierwszą cyfrę numeru katalogowego na "1" np. 10.056050.70

## OZNACZENIA RUSZTÓW

W przypadku wpustów z pokrywą szczelną stosowany jest ruszt płytowy o grubości 8 mm z uszczelką obwodową.



kratowy antypoślizgowy



drabinkowy



płytowy



szczelny

