



● ATTUBE

RURY I KSZTAŁTKI ZE STALI NIERDZEWNEJ
DLA GRAWITACYJNEGO I PODCIŚNIENIOWEGO SYSTEMU ODWODNIENIA

STAINLESS STEEL PIPES AND FITTINGS FOR GRAVITY AND VACUUM DRAIN SYSTEM



ATTube Rury i kształtki ze stali nierdzewnej dla grawitacyjnego i podciśnieniowego systemu odwodnień.

W różnych gałęziach przemysłu, szpitalach, stoczniach, restauracjach, system odwodnień narażony jest na działanie czynników korozyjnych.

W pewnych stężeniach i określonych temperaturach środki te mogą w sposób chemiczny, mechaniczny albo w drodze elektrolizy uszkodzić materiały, z którymi się stykają.

System rurociągów musi zatem być wykonany z materiałów, stawiających opór niszczącemu działaniu środków żrących.

Wychodząc naprzeciw tym potrzebom, firma ATT wprowadziła rozwiązania ATTube ze stali nierdzewnej AISI 304, AISI 316. Na życzenie Klienta wykonujemy również elementy z innych rodzajów stali.

Rozwiązania ze stali nierdzewnej ATTube

Wszystkie części rozwiązania ATTube, na przykład rury i armatura, produkowane są za pomocą elektrycznie spawanych rur z austenitycznej stali nierdzewnej.

Materiał AISI 304
 UNI - EN 10088 X 5 Cr Ni 18-10
alternatywnie

Materiał AISI316 L
 UNI - EN 10088 X 2 Cr Ni Mo 17-12-2

Inne materiały dostępne na życzenie Klienta.

ATTube Pipes and fittings of stainless steel for drainage systems under gravity or vacuum

By industries, hospitals, shipbuilding, big kitchens for communities, drainage waters are charged with several substances which are often corrosive.

In certain concentrations and temperatures these chemicals may damage - chemically, mechanically or per electrolysis - the materials they come in touch with.

Therefore the piping systems that evacuate such waters must be made of suitable materials to reasonably withstand the corrosive agents.

To comply with this need ATT, with ATTube system proposes a programme of drainage piping of stainless steel AISI 304, AISI 316, and, upon request, in other particular materials.

ATTube programme of stainless steel

All components of ATTube programme, i.e. pipes and fittings, are obtained from electrically seam welded pipes of austenitic stainless steel.

Material quality AISI 304
 UNI - EN 10088 X 5 Cr Ni 18-10
alternatively

Material quality AISI 316 L
 UNI - EN 10088 X 2 Cr Ni Mo 17-12-2

For special purposes other materials are available.

Odporność na korozję

Austenityczne chromowo-niklowe stale (AISI 304) odznaczają się wysoką odpornością na działanie czynników korozyjnych, znajdują zatem zastosowania w miejscach kontaktu z żywnością, z czynnikami pogodowymi, a także w systemach kanalizacyjnych. Stale te używane są w wielu gałęziach przemysłu (chemicznym, farmaceutycznym, spożywczym, kosmetycznym), w stoczniach, w pomieszczeniach kuchennych etc.

Stale chromowo-niklowo-molibdenowe (AISI 316L), dzięki odporności na kwasy i korozję wżerową, są stosowane to odprowadzania pewnych organicznych i nieorganicznych kwasów.

Na życzenie Klientów udostępniamy listę odporności stali nierdzewnej AISI 304 i AISI 316 na działanie różnych substancji.

Rozszerzalność temperaturowa

Współczynnik rozciągliwości stali nierdzewnej jest bardzo niski. Jeden metr rury podgrzany do temperatury 100 stopni wydłuża się tylko o 1,6mm.

Dlatego też, projektując system odwodnienia za pomocą rozwiązań ATTube, można pominąć czynnik rozszerzalności temperaturowej a także jej kompensacji.

To samo odnosi się do instalacji orurowania w betonie, ponieważ stal ma taki sam współczynnik rozszerzalności temperaturowej jak beton (0,0165mm/mx°C).

Resistance to corrosion

Austenitic chrome-nickel steels (AISI 304) have excellent characteristics of resistance to corrosion, and are therefore preferred when they come in contact with food, weather and sewage water. They are normally used by many industries (chemical and pharmaceutical, food and beverages, dairy, soap), shipbuilding, community kitchens, etc.

Steels with chrome-nickel-molybdenum (AISI 316L), thanks to their good resistance to acids and pitting corrosion, are employed for draining certain organic and inorganic acids.

On request is available a list of compatibilities of stainless steel AISI 304 and AISI 316 against a number of substances.

Thermal expansion

The expansion coefficient of stainless steel is very low: 1 meter of pipe heated to 100°C increases its length of only 1,6 mm.











Therefore in designing a drain system with the ATTube programme the thermal elongation can be disregarded as well as all compensators.

This is also true when a piping is laid within concrete, as steel has the same elongation factor as concrete (0,0165 mm/mx°C).

Współczynnik rozszerzalności temp. dla niektórych materiałów.

Thermal expansion coefficients of some materials.

(mm/m x 100°C)

POLIETYLEN (plastik)	 12	PE (plastic)
PVC (plastik)	 8	PVC (plastic)
CYNK	 2,98	ZINC
OŁÓW	 2,83	LEAD
ALLUMINIUM	 2,4	ALUMINIUM
MIEDŹ-NIKIEL 90/10	 1,7	90/10 COPPER-NICKEL
MIEDŹ	 1,65	COPPER
STAL NIERDZEWNA	 1,65	STAINLESS STEEL
STAL WĘGLOWA	 1,1	CARBON STEEL
ŻELIWO	 0,9	CAST IRON

Bezpieczeństwo pożarowe

Rozwiązania ATTube są zgodne z przepisami odnoszącymi się do zapobiegania pożarom.

Stalowe rurociągi znajdują się na szczycie listy materiałów ognioodpornych.

Niski poziom hałasu

Gęstość rur ATTube sprawia, że hałas, jaki powstaje podczas przepływu wody jest znacznie niższy, niż jest to wymagane przez jakikolwiek istniejące normy.

Jeszcze cichszy przepływ zapewniają gumowe kołnierze zamocowane we wszystkich punktach montażowych.

Plomby

Pierścień plombujący to uszczelka o odpowiednim kształcie, dopasowanym do kielicha. Gdy króciec jednego komponentu zostanie umieszczony w gnieździe drugiego, uszczelka jest ściśnięta między zewnętrzną częścią króćca i wewnętrzną częścią nasady.

Uchwyt na pierścieniu kielicha ma podwójne wyżłobienie w celu utrzymania uszczelki na miejscu, kiedy wkładamy do niej króciec drugiej rury. Tak umiejscowiona uszczelka świadczy o dobrym połączeniu.

Zwiększenie ciśnienia wewnętrznego pociąga za sobą zwiększenie docisku uszczelki do ściany, co powoduje, że połączenie jest zawsze szczelne. Uszczelki są wykonywane w standardzie EPDM.

Instrukcje montażu zamieszczono na stronie 8.

Kształty i wymiary uszczelki są przedstawione na stronach 9 i 47. Uszczelki CR, FKM i SI (Silikonowe) są dostępne na zamówienie.

Fire safety

The ATTube programme complies with the codes of fire prevention.

Steel piping is listed in the A-Class of fire resistance.

Low noise rate

The mass of ATTube piping of steel transmits the flow noises of the draining water at a much lower rate than it is allowed by existing codes.

A still quieter operation can be achieved by means of rubber cushioned pipe collars on all hanging and fastening points.

Seals

The sealing ring is a gasket of a particular shape that fits within the socket of the pipe or fitting in such a way that it grips on the whole rim of the socket. When the spigot of the other piece is inserted into the socket the ring is compressed between the outer surface of the spigot and the inner surface of the socket with a positive seal.

The grip over the rim of the socket has the twofold aim to hold the seal in its place when inserting the spigot as well as to evidence to the assembler the correctness of the joint.

If the internal pressure increases, also the pressure of the seal against the walls increases, and the joint remains tight.

Standard seals are of EPDM.

For the assembly instructions, please see pag 8.

Shapes and dimensions of seal are showed at pages 9 and 47. On request are available seals of CR, FKM, SI (silicon).

Szczelność

Szczelność połączeń systemów rurowych ATTube jest zgodna z normą DIN 19530, część druga, dla połączeń z kielichami i króćcami.

Rury i armatura są odporne na ciśnienie wewnętrzne i podciśnieniowe. Oto parametry testów, które zostały przeprowadzone w celu osiągnięcia odpowiednich certyfikatów.

- Ciśnienie wewnętrzne
od ND 40 do ND 125 10 bar
od DN 150 do DN 200 5 bar
- Podciśnienie
od ND 40 do ND 200* - 0.96 bar

* Dla systemów próżniowych normalnie używa się tylko ND 40-50-65

Kielich

Kielichy ATTube o kształcie podwójnego pierścienia połączonego z uszczelką są następnie umieszczane w króćcach. Kielichy o tak zaprojektowanym kształcie dają bardzo szczelne połączenia, nawet podczas silnych naprężeń osiowych i skośnych, które powstają w wyniku dużej masy systemu orurowania.

Kielichy i króćce ATTube posiadają oficjalny certyfikat producenta, a sam proces produkcji podlega regularnym inspekcjom.

Certyfikaty

Rozwiązania dostały aprobatę następujących Towarzystw Certyfikujących:

- REGISTRO ITALIANO NAVALE
- LLOYD'S REGISTER
- AMERICAN BUREAU OF SHIPPING
- DET NORSKE VERITAS
- GERMANISCHER LLOYD
- BUREAU VERITAS
- RUSSIAN MARITIME REGISTER OF SHIPPING

Inne certyfikaty dostępne na życzenie.

Tightness

The tightness of the joints of the ATTube piping system is according to DIN-Norm 19530 Part 2 for joints with sockets and spigots.

Pipes and fittings are tight against internal pressure as well as against vacuum. The tests which have been carried out in order to obtain the Type Approval Certificates are:

- Internal pressure
from ND 40 to ND 125 10 bar
from DN 150 to DN 200 5 bar
- Vacuum
from ND 40 to ND 200* - 0.96 bar

* For vacuum systems only ND 40-50-65 are normally used.

The socket

The socket of ATTube pieces has a double annular shape in which it is lodged the seal and inserted the spigot.

The peculiar shape of the socket gives strength to the joint and ensures its tightness in the time in spite of axial and cross stresses that may be exerted from outside and/or the weight of the piping system.

The socket and spigot ATTube joint is officially certified and the manufacture of the components of the programme undergoes periodic external survey.

Type Approvals

The programme has been approved by following Classification Societies:

- REGISTRO ITALIANO NAVALE
- LLOYD'S REGISTER
- AMERICAN BUREAU OF SHIPPING
- DET NORSKE VERITAS
- GERMANISCHER LLOYD
- BUREAU VERITAS
- RUSSIAN MARITIME REGISTER OF SHIPPING

Other Type Approvals upon request.

Cięcie rury

Wszystkie rury ATTube mogą być cięte na wymiar za pomocą piłki do metalu lub piły tarczowej. Sugerujemy niską prędkość cięcia (0,15 mm/sec) w połączeniu ze smarowaniem miejsca, w którym odbywa się cięcie. Po przecięciu obręczy, należy ją dokładnie ogratować dla łatwiejszego połączenia z kielichem.

Rozdzielenie połączenia

Jeżeli konieczne jest rozdzielenie dawno zainstalowanego połączenia, należy podgrzewać zewnętrzną część kielicha za pomocą dmuchawy do chwili, aż będzie można wyciągnąć króciec.

Podczas ponownego łączenia należy użyć nowej uszczelki.

Mocowanie rur

Jeżeli rury biegną poziomo, uchwyty powinny utrzymać masę rur oraz zawartej w nich wody.

Mocowania ATTube to:

- Uchwyt kołnierzowy zapobiegający przesuwaniu się rur po osiach
- Uchwyty z gumową poduszką z gwoździami murarskimi
- Uchwyty z gumową poduszką z przyspawaną nakrętką umożliwiającą mocowanie

Poniziej wagi 1 m długości rur wypełnionych wodą:

DN 40	2,3 kg.
DN 50	3,3 kg.
DN 65	6,1 kg.
DN 80	8,6 kg.
DN 100	10,9 kg.
DN 125	18,1 kg.
DN 150	25,0 kg.
DN 200	47,0 kg.

Doradzamy aby gumowe poduszki kołnierzy przed instalacją nie miały kontaktu z jakimkolwiek innymi metalami.

Cutting a pipe

All ATTube pipes may be cut to a desired length on the site by means of a hack-saw or, better, a fine-tooth HSS motor-saw. We recommend a low speed, 0,15 mm/sec, as well as a good lubrication. After cutting, the rim should be carefully deburred and beveled for an easy insertion into the socket.

Separating a joint

Should it be necessary to separate a joint assembled since long, heat the outside of the socket by means of a blower until the spigot can be pulled out.

In re-assembling the joint a new rubber seal must be used.

Fastening the pipes

When a piping runs horizontally, its hangers should be such as to carry the weight of the piping as well as its contents of water.

The fasteners for the ATTube programme are:

- Grip-collars, preventing axial gliding of the pipes
- Rubber-cushioned collars with masonry nails
- Rubber-cushioned collars with welded nut for screw-and-plug or threaded bar.

Here are the weights of 1 m pipe lengths filled with water:

DN 40	2,3 kg.
DN 50	3,3 kg.
DN 65	6,1 kg.
DN 80	8,6 kg.
DN 100	10,9 kg.
DN 125	18,1 kg.
DN 150	25,0 kg.
DN 200	47,0 kg.

It is advisable to avoid a direct contact to other metals by properly inserting rubber cushions.

Czasami powierzchnia stali nierdzewnej może wydawać się zabrudzona plamami w kolorze podobnym do rdzy, co sprawia wrażenie, że stal koroduje. W rzeczywistości, zjawisko to jest powodowane korozją innych metali, na przykład stali węglowych, które emitują jony tlenku żelaza z większego obszaru katodowego do mniejszego - anodowego.

Wszystkie pionowe i poziome rurociągi muszą mieć mocowania w każdym punkcie zmiany kierunku oraz na wszystkich odgałęzieniach a przerwa między nimi nie może być większa niż 750mm.

Pionowe i poziome rurociągi proste powinny mieć mocowania oddalone od siebie o nie więcej niż 2000mm.

Podwieszane rurociągi poziome powinny posiadać mocowania co 10-15m w celu zabezpieczenia go przed zsunięciem się. Zapewni to odpowiednią stabilność/sztywność całego systemu.

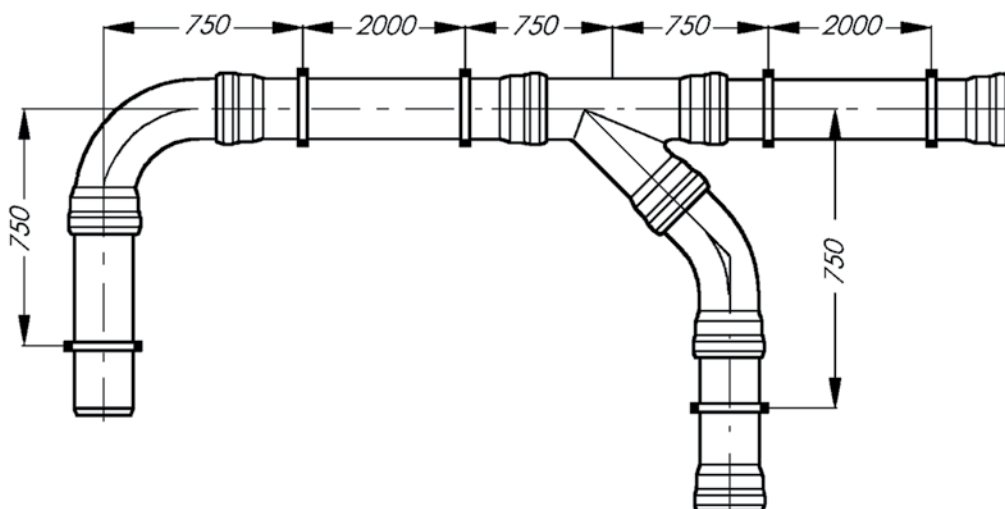
Sometimes the surface of parts of stainless steel may appear stained in a somewhat rusty colour, and this could give the wrong impression that stainless steel undergoes corrosion.

The phenomenon is in reality due to the corrosion of other metals, e.g. carbon steel, with consequent transfer of iron oxide ions from a larger cathodic area towards a smaller anodic area.

All vertical as well as horizontal pipings must be fastened at all changes of directions and at all branches with intervals of no more than 750 mm.

Vertical as well as horizontal straight pipings should be fastened at intervals of no more than 2000 mm.

Hanged horizontal pipings should have a fixed fastening each 10-15 m preventing shifting in any direction. This will ensure the necessary stiffness of the whole pipe system.



Maksymalne odstępy (podane w mm) pomiędzy mocowaniami rur wszystkich rozmiarów.

Max. intervals in mm between pipe fasteners of all sizes.

Łączenie z innymi rodzajami rur

Program ATTube posiada odpowiednie złącza, które pozwalają przyłączyć go – górnoprzepływowo lub dolnoprzepływowo do systemów wykonanych z odlewanego żelaza, PCV, PE, PP, ABS lub piaskowca. Na zamówienie, złącza mogą posiadać informację do jakiego rodzaju metalu można ich używać.

Connecting to other kinds of pipes

The ATTube programme has a number of adapters that enable its connection - upflow or downflow - to pipe systems of other materials such as: cast iron, PVC, PE, PP, ABS, sandstone. Upon request adapters may bear the indication of the pipe material to be switched to.

Instalacja rurociągów pod ziemią

Rurociągi ATTube mogą być instalowane pod ziemią, jeżeli są odpowiednio zabezpieczone przed korozją.

Rurociągi w betonie

Jeżeli mieszanka zawiera domieszki, takie jak przyśpieszacze, zmniejszacze, substancje mrozo odporne, upłynniacze, wskazane jest, aby rury były owinięte lub zabezpieczone lakierem. Połączenia powinny być zablokowane za pomocą kotłierzy.

Instalacja rurociągów

Wysoka jakość produktów i ich zgodność z odpowiednimi standardami sprawia, że instalacja rurociągów to proste zadanie. Tak czy inaczej, instalacja musi być wykonana precyzyjnie i z uwagą, jeżeli chcemy osiągnąć trwałą i efektywny system odwodniający.

System jest łatwy i szybki w instalacji. Szeroki zakres części i akcesoriów pozwala poradzić sobie z każdą architektoniczną czy strukturalną osobliwością danego budynku. Króćce i kielichy systemu są łatwe w instalacji i dopasowaniu, bez potrzeby użycia specjalnych narzędzi. Po złączeniu dwóch części, dopasowanie ich odbywa się za pomocą ręcznego obracania lub dociskania.

Stalowe części bez problemu wytrzymują transport i obsługę na placu budowy.

Zazwyczaj, proste rury mają jeden kielich i jeden króciec, ale istnieje możliwość, żeby rury miały dwa kielichy, które mogą być docięte na wymiar, dając dwie rury z jednym kielichem i jednym króćcem nie zostawiając przy tym żadnych odpadów. Kolejną zaletą rur ze stali jest ich stabilność, co sprawdza się do niewielkich ilości potrzebnych mocowań.

Należy upewnić się, że uszczelka i rura są dobrze wyczyszczone i wolne od szkodliwych substancji, po czym umieścić uszczelkę pod kątem w kielichu mocującym pierścień.

Laying pipings underground

ATTube pipings may be laid underground if they are properly protected against corrosion.

Pipings within concrete

If the mix contains additives such as setting accelerators or retardants, antifreeze, fluidifiers etc., it is advisable to protect the piping outside with a wrapping or a lacquer. Joints should also be blocked with grip-collars.

Laying the piping

The high degree of quality of the product and its complying with the relevant codes make the laying an easy work. Care and precision are anyhow a must in order to achieve a durable and efficient draining pipe system.

The system should be easily and quickly assembled. Its wide inventory of parts allows to cope with any architectural or structural peculiarity of the building. Its spigot and socket joints are easily assembled and adjusted without the need of any special tools. After assembling two parts it is possible to adjust them simply by rotating and/or pulling by hand.

The components of steel are sturdy enough to withstand the transport and handling on the yard.

Normally straight pipes have one socket and one spigot, but it is possible to have pipes with two sockets, which can be cut at length giving two pieces of pipes with one socket and one spigot and practically no scrap. One more advantage of a steel pipe system is that it is selfstanding, with very little need of fasteners, as it can be seen at page 6.

Instalacja połączenia

1. Należy upewnić się, że uszczelka i rura są dobrze wyczyszczone i wolne od skaz.
2. Umieść uszczelkę pod kątem na kielichu trzymającym pierścieni.
3. Ściśnij gumowy pierścień, nadając mu kształt podobny do serca, umieść w gnieździe i pozwól mu wskoczyć na miejsce.
4. Należy sprawdzić, czy krawędź uszczelki w całości pokrywa powierzchnię styku pierścienia.
5. Żeby łatwiej łączyć ze sobą części należy nałożyć na uszczelkę niewielką ilość smaru nr 40930.
6. Z uwagi na obecność uszczelki EPDM wewnątrz połączenia, nie wolno używać smarowideł z dodatkiem chlorków. Smarowidło używane podczas instalacji nie może zawierać tych substancji – zaleca się używanie produktów ATT.
7. Przed umieszczeniem króćca w gnieździe warto zaznaczyć za pomocą odpowiedniego markera głębokość, na jaką będzie on wchodzić w kielich.
8. Króciec należy umieszczać w kielichu lekko nim pokręcając i popychając go do oporu.
9. Po umieszczeniu rury należy usunąć nadmiar smaru z zewnętrznej części połączenia.

N.B.: Smarowidło tężeje dopiero po pewnym czasie. Rozdzielenie połączenia jest możliwe dopiero po podgrzaniu zewnętrznej części kielicha, co z reguły powoduje uszkodzenie uszczelki.

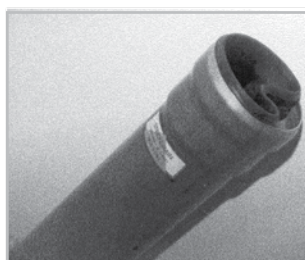
Assembling a joint

1. Be sure that the seal and the pipe are well cleaned and free of impurity.
2. Set the seal with some angle on the socket hooking the rim of it. (fig.1)
3. Squeeze the rubber ring giving it a shape like a heart, insert into the socket and let it spring into position. (fig.2)
4. Check that the contour of the seal covers the rim of the socket all around. (fig.3)
5. Helping the insertion, apply the minimum needed quantity of lubricant No. 40930 inside of the seal.
6. Due to the presence of EPDM seal inside of the fittings, it is important to avoid the use of chloride. The lubricant used for the installation must be "FREE CHLORIDE, supplied by ATT.
7. Before inserting a spigot it is recommended to mark its penetration depth by means of a felt marker. On Page 9 the penetration depths "A" into their sockets are to be found.
8. Insert the spigot of the other part into the socket slightly rotating and push until the stop.
9. After the insertion of the pipe, remove the exceeding quantity of lubricant from the external side of the assembled joint.

N.B.: The lubricant sets after some time. A disassembling of the joint is possible after heating the outside of the socket, what usually damages the rubber seal.



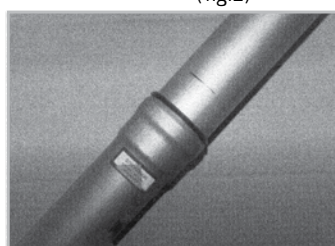
(fig.1)



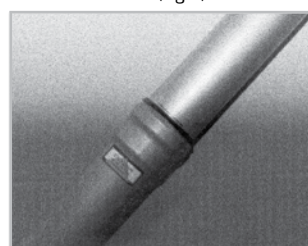
(fig.2)



(fig.3)

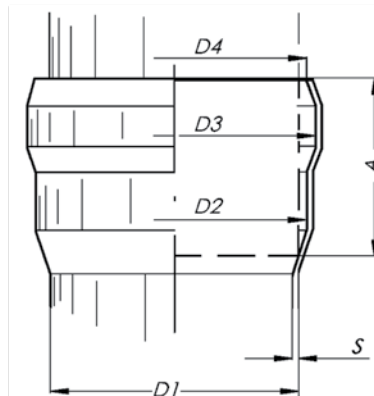


(fig.4)



(fig.5)

Wymiary kielicha



Dimension of sockets

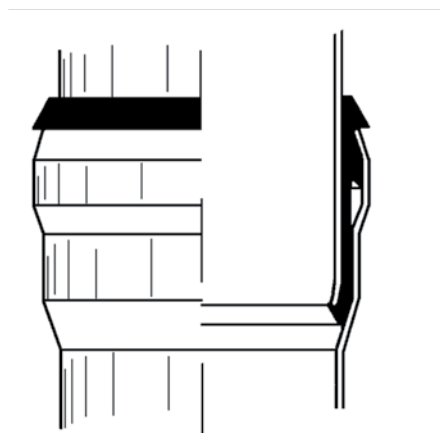
DN		40	50	65	80	100	125	150	200
Średnica Diameter	D1 mm	42	53	73	88,9	102	133	159	219
Średnica Thickness	S mm	1	1	1,25	1,25	1,25	1,5	1,5	2
Średnica Diameter	D2 mm	45	56	76	92	106	138	164	224
Średnica Diameter	D3 mm	48	60	81	99	114	147	176	241
Średnica Diameter	D4 mm	45	56	76	92	107	140	168	227
Wymiar Dimension	A mm	30	38	55	60	70	75	80	120

Wymiar A jest najkrótszym wymiarem pozwalającym na umieszczenie rury w kielichu.

Dimension A is the shortest allowed penetration of the pipe into the socket.

Szczegóły uszczelki

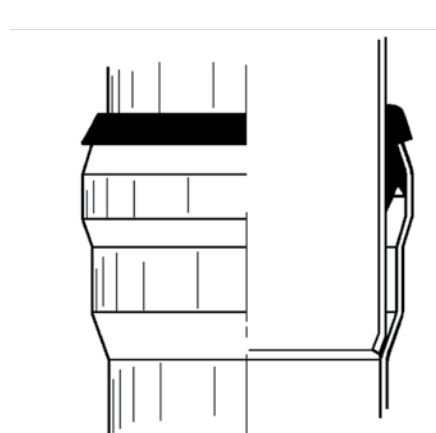
DN 40 – 50 – 65



**PODCIŚNIENIOWY I GRAWITACYJNY
GRAVITY AND VACUUM**

Detail of seals

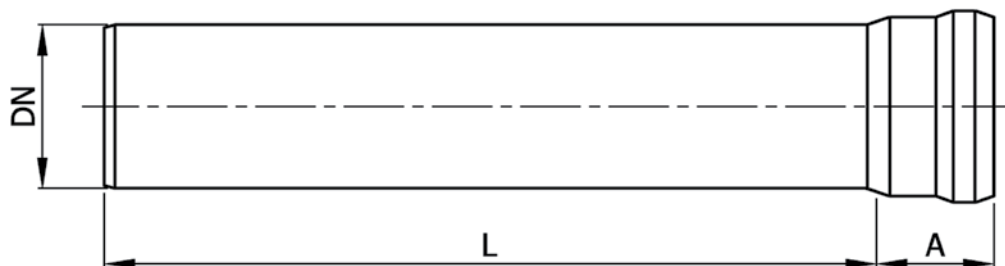
DN 40 – 50 – 65 – 80 – 100 – 125 – 150 – 200



**TYLKO PODCIŚNIENIOWY
ONLY FOR GRAVITY**

Rura z jednym kielichem

Pipe with 1 socket

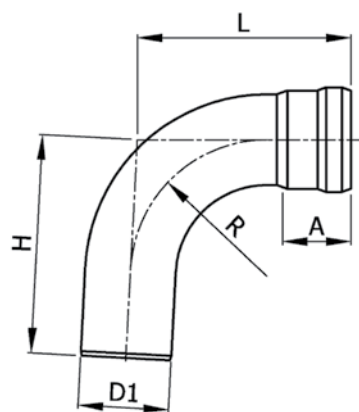


DN 40	Numer kat. Article	AISI 304	40000	40002	40004	40006	40008	40010	40012	40014	
		AISI 316L	50000	50002	50004	50006	50008	50010	50012	50014	
	Wymiar Dimension	L	mm	250	500	750	1000	1500	2000	2500	3000
	Waga Weight		Kg.	0,34	0,57	0,86	1,10	1,59	2,15	2,85	3,05
DN 50	Numer kat. Article	AISI 304	40024	40026	40028	40030	40032	40034	40036	40038	
		AISI 316L	50024	50026	50028	50030	50032	50034	50036	50038	
	Wymiar Dimension	L	mm	250	500	750	1000	1500	2000	2500	3000
	Waga Weight		Kg.	0,42	0,73	1,01	1,46	1,95	2,59	3,15	3,86
DN 65	Numer kat. Article	AISI 304	40048	40050	40052	40054	40056	40058	40060	40062	
		AISI 316L	50048	50050	50052	50054	50056	50058	50060	50062	
	Wymiar Dimension	L	mm	250	500	750	1000	1500	2000	2500	3000
	Waga Weight		Kg.	0,73	1,25	2,02	2,35	3,45	4,80	5,65	6,60
DN 80	Numer kat. Article	AISI 304	40072	40074	40076	40078	40080	40082	40084	40086	
		AISI 316L	50072	50074	50076	50078	50080	50082	50084	50086	
	Wymiar Dimension	L	mm	250	500	750	1000	1500	2000	2500	3000
	Waga Weight		Kg.	0,86	1,52	2,23	2,70	4,20	5,45	6,80	7,70
DN 100	Numer kat. Article	AISI 304	40096	40098	40100	40102	40104	40106	40108	40110	
		AISI 316L	50096	50098	50100	50102	50104	50106	50108	50110	
	Wymiar Dimension	L	mm	250	500	750	1000	1500	2000	2500	3000
	Waga Weight		Kg.	1,10	1,81	2,55	3,25	4,75	6,40	7,50	9,00
DN 125	Numer kat. Article	AISI 304	40120	40122	40124	40126	40128	40130	40132	40134	
		AISI 316L	50120	50122	50124	50126	50128	50130	50132	50134	
	Wymiar Dimension	L	mm	250	500	750	1000	1500	2000	2500	3000
	Waga Weight		Kg.	1,72	2,80	4,00	5,20	7,45	9,85	12,10	14,50
DN 150	Numer kat. Article	AISI 304	40144	40146	40148	40150	40152	40154	40156	40158	
		AISI 316L	50144	50146	50148	50150	50152	50154	50156	50158	
	Wymiar Dimension	L	mm	250	500	750	1000	1500	2000	2500	3000
	Waga Weight		Kg.	2,10	3,40	4,80	6,20	9,00	11,85	14,60	17,35
DN 200	Numer kat. Article	AISI 304	40168	40170	40172	40174	40176	40178	40180	40182	
		AISI 316L	50168	50170	50172	50174	50176	50178	50180	50182	
	Wymiar Dimension	L	mm	250	500	750	1000	1500	2000	2500	3000
	Waga Weight		Kg.	5,00	7,15	9,81	12,35	16,60	22,90	28,60	30,70

Rury z dwoma kielichami
Pipe with 2 sockets


DN 40	Numer kat.	AISI 304	41450	41452	41454	41456	41458	41460	41462	41464	
	Article	AISI 316L	51450	51452	51454	51456	51458	51460	51462	51464	
	Wymiar Dimension	L	mm	250	500	750	1000	1500	2000	2500	3000
	Waga Weight		Kg.	0,34	0,57	0,86	1,10	1,59	2,15	2,85	3,05
DN 50	Numer kat.	AISI 304	41474	41476	41478	41480	41482	41484	41486	41488	
	Article	AISI 316L	51474	51476	51478	51480	51482	51484	51486	51488	
	Wymiar Dimension	L	mm	250	500	750	1000	1500	2000	2500	3000
	Waga Weight		Kg.	0,42	0,73	1,01	1,46	1,95	2,59	3,15	3,86
DN 65	Numer kat.	AISI 304	41498	41500	41502	41504	41506	41508	41510	41512	
	Article	AISI 316L	51498	51500	51502	51504	51506	51508	51510	51512	
	Wymiar Dimension	L	mm	250	500	750	1000	1500	2000	2500	3000
	Waga Weight		Kg.	0,73	1,25	2,02	2,35	3,45	4,80	5,65	6,60
DN 80	Numer kat.	AISI 304			41526	41528	41530	41532	41534	41536	
	Article	AISI 316L			51526	51528	51530	51532	51534	51536	
	Wymiar Dimension	L	mm		750	1000	1500	2000	2500	3000	
	Waga Weight		Kg.		2,23	2,70	4,20	5,45	6,80	7,70	
DN 100	Numer kat.	AISI 304			41550	41552	41554	41556	41558	41560	
	Article	AISI 316L			51550	51552	51554	51556	51558	51560	
	Wymiar Dimension	L	mm		750	1000	1500	2000	2500	3000	
	Waga Weight		Kg.		2,55	3,25	4,75	6,40	7,50	9,00	
DN 125	Numer kat.	AISI 304			41574	41576	41578	41580	41582	41584	
	Article	AISI 316L			51574	51576	51578	51580	51582	51584	
	Wymiar Dimension	L	mm		750	1000	1500	2000	2500	3000	
	Waga Weight		Kg.		4,00	5,20	7,45	9,85	12,10	14,50	
DN 150	Numer kat.	AISI 304			41598	41600	41602	41604	41606	41608	
	Article	AISI 316L			51598	51600	51602	51604	51606	51608	
	Wymiar Dimension	L	mm		750	1000	1500	2000	2500	3000	
	Waga Weight		Kg.		4,80	6,20	9,00	11,85	14,60	17,35	
DN 200	Numer kat.	AISI 304			41622	41624	41626	41628	41630	41632	
	Article	AISI 316L			51622	51624	51626	51628	51630	51632	
	Wymiar Dimension	L	mm		750	1000	1500	2000	2500	3000	
	Waga Weight		Kg.		9,81	12,35	16,60	22,90	28,60	30,70	

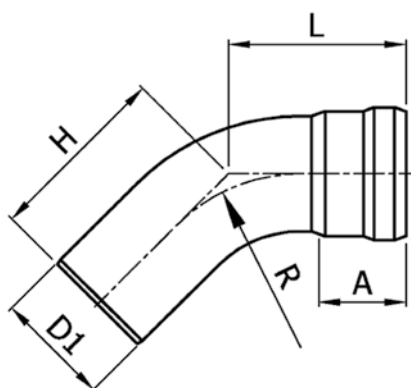
Kolano 87°



87° Elbow

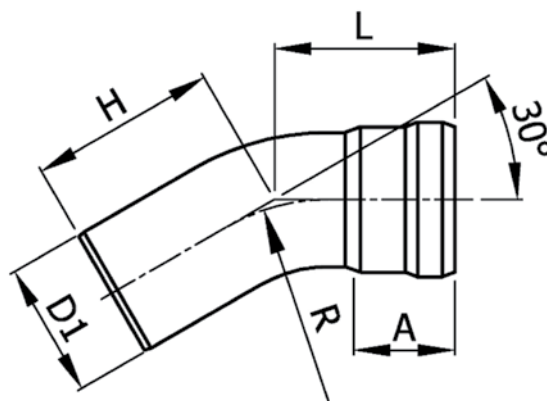
Numer katalogowy Article	AISI 304	40192	40194	40196	40198	40206
	AISI 316L	50192	50194	50196	50198	50206
DN		40	50	65	80	200
Średnica zewnętrzna Pipe outside diameter	D1 mm	42	53	73	88,9	219
Wymiar Dimension	A mm	30	38	55	60	120
Wymiar Dimension	L mm	102	130	172	199	443
Wymiar Dimension	H mm	105	133	176	204	452
Wymiar Dimension	R mm	63	80	110	133	305
Waga Weight	Kg.	0,20	0,35	0,75	1,25	9,65

Kolano 45°

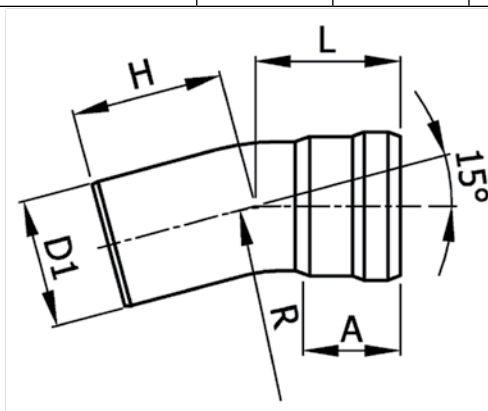


45° Elbow

Numer katalogowy Article	AISI 304	40216	40218	40220	40222	40230
	AISI 316L	50216	50218	50220	50222	50230
DN		40	50	65	80	200
Średnica zewnętrzna Pipe outside diameter	D1 mm	42	53	73	88,9	219
Wymiar Dimension	A mm	30	38	55	60	120
Wymiar Dimension	L mm	68	85	112	128	271
Wymiar Dimension	H mm	71	88	117	133	280
Wymiar Dimension	R mm	63	80	110	133	305
Waga Weight	Kg.	0,16	0,26	0,58	0,84	5,90

Kolano 30°
30° Elbow


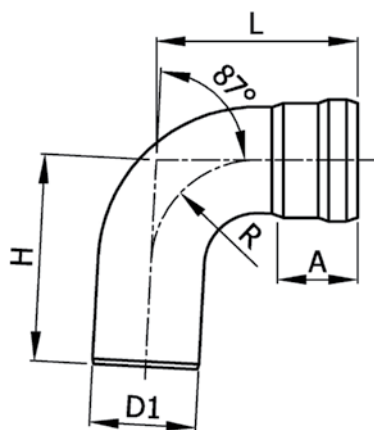
Numer katalogowy Article	AISI 304	40240	40242	40244	40246	40254
	AISI 316L	50240	50242	50244	50246	50254
DN		40	50	65	80	200
Średnica zewnętrzna Pipe outside diameter	D1 mm	42	53	73	88,9	219
Wymiar Dimension	A mm	30	38	55	60	120
Wymiar Dimension	L mm	59	73	98	109	221
Wymiar Dimension	H mm	62	76	102	114	230
Wymiar Dimension	R mm	63	80	110	133	305
Waga Weight	Kg.	0,13	0,22	0,46	0,72	4,25

Kolano 15°
15° Elbow


Numer katalogowy Article	AISI 304	40264	40266	40268	40270	40278
	AISI 316L	50264	50266	50268	50270	50278
DN		40	50	65	80	200
Średnica zewnętrzna Pipe outside diameter	D1 mm	42	53	73	88,9	219
Wymiar Dimension	A mm	30	38	55	60	120
Wymiar Dimension	L mm	51	62	82	90	176
Wymiar Dimension	H mm	54	65	86	95	185
Wymiar Dimension	R mm	63	80	110	133	305
Waga Weight	Kg.	0,15	0,22	0,46	0,54	4,25

Kolano krótkie 87°

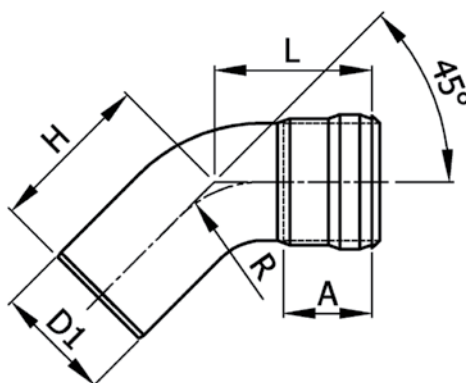
87° Short radius elbow



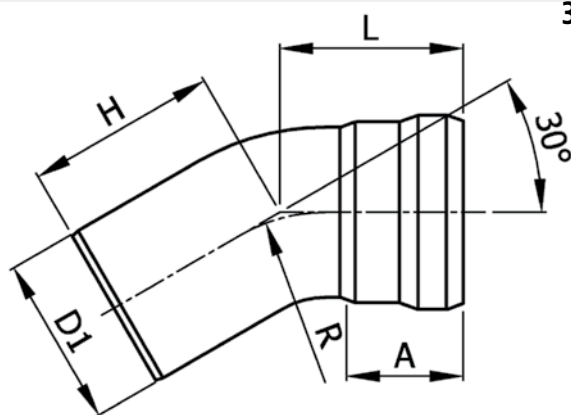
Numer katalogowy Article	AISI 304	40290	40292	40294	40296	40298	40300	40302
	AISI 316L	50290	50292	50294	50296	50298	50300	50302
DN		40	50	65	80	100	125	150
Średnica zewnętrzna Pipe outside diameter	D1 mm	42	53	73	88,9	102	133	159
Wymiar Dimension	A mm	30	38	55	60	70	75	80
Wymiar Dimension	L mm	85	103	138	157	180	216	235
Wymiar Dimension	H mm	88	106	142	162	186	222	240
Wymiar Dimension	R mm	42	53	73	88,9	102	133	159
Waga Weight	Kg.	0,22	0,32	0,68	0,80	1,00	2,58	3,45

Kolano krótkie 45°

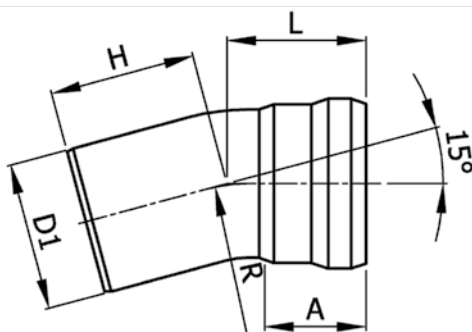
45° Short radius elbow



Numer katalogowy Article	AISI 304	40312	40314	40316	40318	40320	40322	40324
	AISI 316L	50312	50314	50316	50318	50320	50322	50324
DN		40	50	65	80	100	125	150
Średnica zewnętrzna Pipe outside diameter	D1 mm	42	53	73	88,9	102	133	159
Wymiar Dimension	A mm	30	38	55	60	70	75	80
Wymiar Dimension	L mm	60	74	98	109	120	147	147
Wymiar Dimension	H mm	63	77	102	114	126	154	159
Wymiar Dimension	R mm	42	53	73	88,9	102	133	159
Waga Weight	Kg.	0,21	0,27	0,65	0,71	0,78	1,73	2,20

Kolano krótkie 30°
30° Short radius elbow


Numer katalogowy Article	AISI 304	40342	40344	40346
	AISI 316L	50342	50344	50346
DN		100	125	150
Średnica zewnętrzna Pipe outside diameter	D1 mm	102	133	159
Wymiar Dimension	A mm	70	75	80
Wymiar Dimension	L mm	110	125	136
Wymiar Dimension	H mm	115	131	124
Wymiar Dimension	R mm	102	133	159
Waga Weight	Kg.	0,83	1,35	1,90

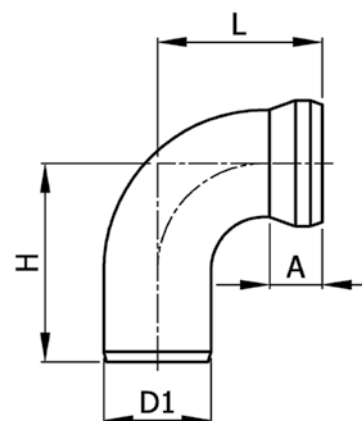
Kolano krótkie 15°
15° Short radius elbow


Numer katalogowy Article	AISI 304	40364	40366	40368
	AISI 316L	50364	50366	50368
DN		100	125	150
Średnica zewnętrzna Pipe outside diameter	D1 mm	102	133	159
Wymiar Dimension	A mm	70	75	80
Wymiar Dimension	L mm	96	106	114
Wymiar Dimension	H mm	101	112	102
Wymiar Dimension	R mm	102	133	159
Waga Weight	Kg.	0,69	1,34	1,69

Kolano techniczne

Technical elbow

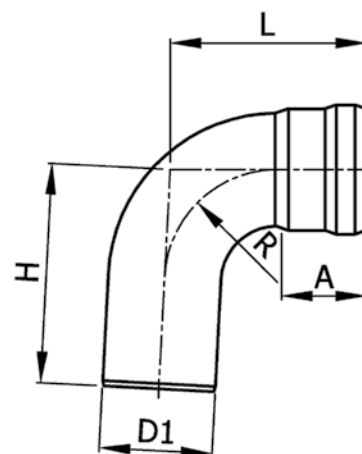
Numer katalogowy Article	AISI 304	40284	40286
	AISI 316L	50284	50286
DN		40	50
Średnica zewnętrzna Pipe outside diameter	D1 mm	42	53
Wymiar Dimension	A mm	19,9	26
Wymiar Dimension	L mm	64	81,5
Wymiar Dimension	H mm	79	98,5
Wymiar Dimension	R mm	42	53
Waga Weight	Kg.	0,17	0,28

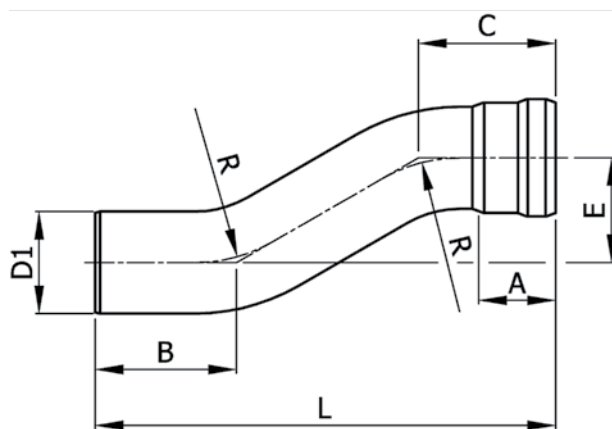


Kolano krótkie

Short elbow

Numer katalogowy Article	AISI 304	40288
	AISI 316L	50288
DN		65
Średnica zewnętrzna Pipe outside diameter	D1 mm	73
Wymiar Dimension	A mm	55
Wymiar Dimension	L mm	127
Wymiar Dimension	H mm	142
Wymiar Dimension	R mm	73
Waga Weight	Kg.	0,72



Odsadzka
Offset


DN		65	80	100	125
Średnica zewnętrzna Pipe outside diameter	D1 mm	73	88,9	102	133
Wymiar Dimension	A mm	55	60	70	75
Wymiar Dimension	R mm	110	133	102	133

E = 75

Numer katalogowy Article	AISI 304	40378	40380	40382	40384
	AISI 316L	50378	50380	50382	50384
Wymiar Dimension	B mm	101	114	126	154
Wymiar Dimension	C mm	98	109	120	147
Wymiar Dimension	L mm	329	352	321	375
Waga Weight	Kg.	0,95	1,00	1,20	2,33

E = 130

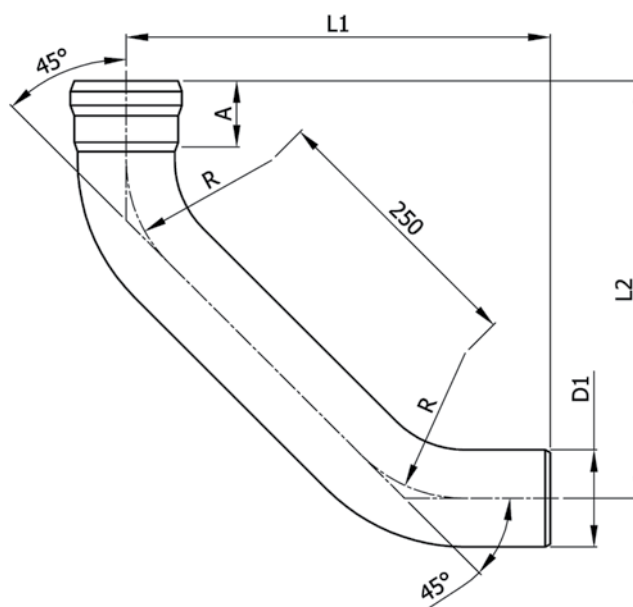
Numer katalogowy Article	AISI 304	40394	40396	40398	40400
	AISI 316L	50394	50396	50398	50400
Wymiar Dimension	B mm	117	133	126	154
Wymiar Dimension	C mm	113	128	120	147
Wymiar Dimension	L mm	359	391	376	430
Waga Weight	Kg.	0,88	1,35	1,52	2,70

E = 200

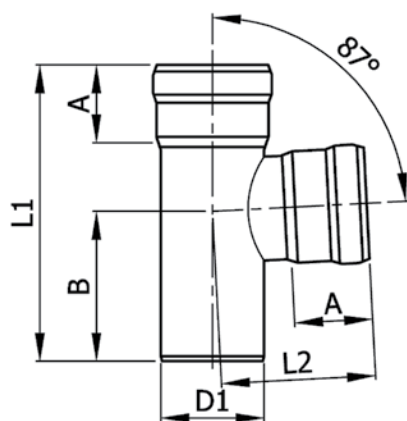
Numer katalogowy Article	AISI 304	40402	40404	40406	40408
	AISI 316L	50402	50404	50406	50408
Wymiar Dimension	B mm	117	133	126	154
Wymiar Dimension	C mm	113	128	120	147
Wymiar Dimension	L mm	430	461	446	500
Waga Weight	Kg.	1,12	1,55	1,78	3,20

Łuk gięty, długi

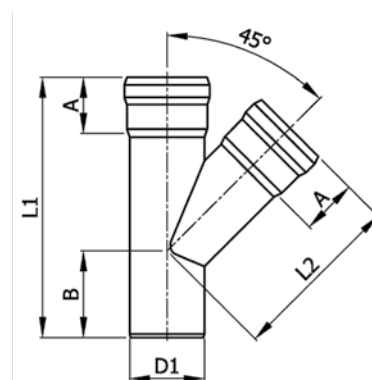
Stremline bend, long



Numer katalogowy Article	AISI 304	40416	40418	40420
	AISI 316L	50416	50418	50420
DN		80	100	125
Średnica zewnętrzna Pipe outside diameter	D1 mm	88,9	102	133
Wymiar Dimension	A mm	60	70	75
Wymiar Dimension	L1 mm	388	362,5	414
Wymiar Dimension	L2 mm	383	356,5	407
Wymiar Dimension	R mm	133	102	133
Waga Weight	Kg.	1,85	2,10	3,90

Odgąleźnik 87°
87° Branch


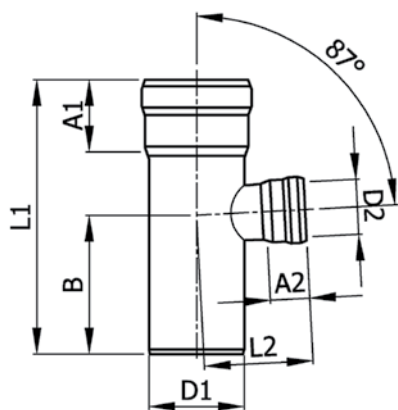
Numer kat. Article	AISI 304	40432	40434	40436	40438	40440	40442	40444	40446
	AISI 316L	50432	50434	50436	50438	50440	50442	50444	50446
DN		40	50	65	80	100	125	150	200
Średnica zewnętrzna Pipe outside diameter	D1 mm	42	53	73	88,9	102	133	159	219
Wymiar Dimension	A mm	30	38	55	60	70	75	80	120
Wymiar Dimension	L1 mm	137	165	209	235	291	360	403	491
Wymiar Dimension	L2 mm	67	81	109	122	138	159	178	249
Wymiar Dimension	B mm	70	84	106	119	148	182	204	250
Waga Weight	Kg.	0,22	0,37	0,78	0,95	1,48	2,25	3,00	7,35

Gałąź 45°
45° Branch


Numer kat. Article	AISI 304	40456	40458	40460	40462	40464	40466	40468	40470
	AISI 316L	50456	50458	50460	50462	50464	50466	50468	50470
DN		40	50	65	80	100	125	150	200
Średnica zewnętrzna Pipe outside diameter	D1 mm	42	53	73	88,9	102	133	159	219
Wymiar Dimension	A mm	30	38	55	60	70	75	80	120
Wymiar Dimension	L1 mm	155	198	255	295	335	415	460	620
Wymiar Dimension	L2 mm	100	132,5	170	210	225	285	320	430
Wymiar Dimension	B mm	55	65	85	95	110	130	140	190
Waga Weight	Kg.	0,27	0,48	0,90	1,28	1,55	2,91	3,85	10,00

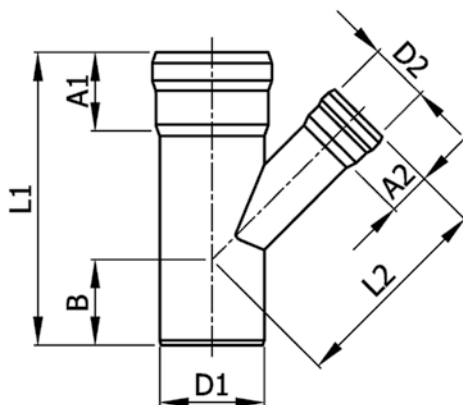
OdgaŹnik redukcyjny 87°

87° Reduced branch



Numer katalogowy Article	AISI 304	40480	40482	40484	40486	40488	40490	40492	40494	40496
	AISI 316L	50480	50482	50484	50486	50488	50490	50492	50494	50496
DN1		50	65	65	80	100	100	100	100	125
DN2		40	40	50	50	40	50	65	80	50
Średnica zewnętrzna Pipe outside diameter	D1 mm	53	73	73	88,9	102	102	102	102	133
Średnica zewnętrzna Pipe outside diameter	D2 mm	42	42	53	53	42	53	73	88,9	53
Wymiar Dimension	A1 mm	38	55	55	60	70	70	70	70	75
Wymiar Dimension	A2 mm	30	30	38	38	30	38	55	60	38
Wymiar Dimension	L1 mm	165	209	209	235	216	226	291	291	294
Wymiar Dimension	L2 mm	73	83	91	99	97	105	123	128	121
Wymiar Dimension	B mm	84	106	106	119	110	115	148	148	149
Waga Weight	Kg.	0,40	0,57	0,55	0,75	0,79	0,97	1,17	1,10	1,69

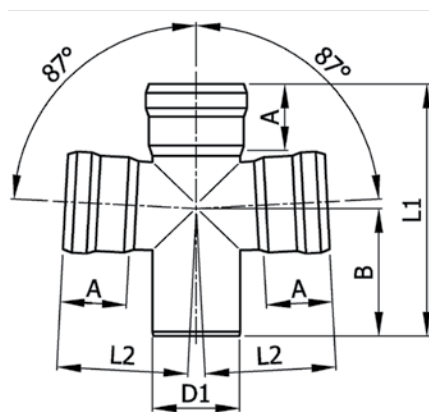
Numer katalogowy Article	AISI 304	40498	40500	40502	40504	40506	40508	40510	40512
	AISI 316L	50498	50500	50502	50504	50506	50508	50510	50512
DN1		125	125	150	150	150	200	200	200
DN2		65	100	65	100	125	100	125	150
Średnica zewnętrzna Pipe outside diameter	D1 mm	133	133	159	159	159	219	219	219
Średnica zewnętrzna Pipe outside diameter	D2 mm	73	102	73	102	133	102	133	159
Wymiar Dimension	A1 mm	75	75	80	80	80	120	120	120
Wymiar Dimension	A2 mm	55	70	55	70	75	70	75	80
Wymiar Dimension	L1 mm	294	294	343	343	403	441	441	441
Wymiar Dimension	L2 mm	139	153	152	166	172	196	202	208
Wymiar Dimension	B mm	149	149	174	174	204	224	224	224
Waga Weight	Kg.	1,65	2,04	2,25	2,35	2,60	5,75	5,60	5,10

Odgaźnik redukcyjny 45°
45° Reduced branch


Numer katalogowy Article	AISI 304	40522	40524	40526	40528	40529	40530	40532	40534	40536
	AISI 316L	50522	50524	50526	50528	50529	50530	50532	50534	50536
DN1		50	65	65	80	80	100	100	100	100
DN2		40	40	50	50	65	40	50	65	80
Średnica zewnętrzna Pipe outside diameter	D1 mm	53	73	73	88,9	88,9	102	102	102	102
Średnica zewnętrzna Pipe outside diameter	D2 mm	42	42	53	53	73	42	53	73	88,9
Wymiar Dimension	A1 mm	38	55	55	60	60	70	70	70	70
Wymiar Dimension	A2 mm	30	30	38	38	55	30	38	55	60
Wymiar Dimension	L1 mm	198	205	230	245	255	250	270	300	320
Wymiar Dimension	L2 mm	147,5	145	155	173	180	185	195	210	220
Wymiar Dimension	B mm	65	60	75	72	85	65	75	90	100
Waga Weight	Kg.	0,53	0,58	0,74	0,99	1,10	0,85	0,93	1,50	1,44

Numer katalogowy Article	AISI 304	40538	40540	40542	40544	40546	40548	40550	40552	40554
	AISI 316L	50538	50540	50542	50544	50546	50548	50550	50552	50554
DN1		125	125	125	150	150	150	200	200	200
DN2		50	65	100	65	100	125	100	125	150
Średnica zewnętrzna Pipe outside diameter	D1 mm	133	133	133	159	159	159	219	219	219
Średnica zewnętrzna Pipe outside diameter	D2 mm	53	73	102	73	102	133	102	133	159
Wymiar Dimension	A1 mm	75	75	75	80	80	80	120	120	120
Wymiar Dimension	A2 mm	38	55	70	55	70	75	70	75	80
Wymiar Dimension	L1 mm	300	330	365	335	370	420	445	500	540
Wymiar Dimension	L2 mm	225	240	260	255	281	300	345	370	390
Wymiar Dimension	B mm	75	90	105	80	89	120	100	130	150
Waga Weight	Kg.	1,83	2,10	2,46	2,50	2,95	3,40	5,65	6,98	6,82

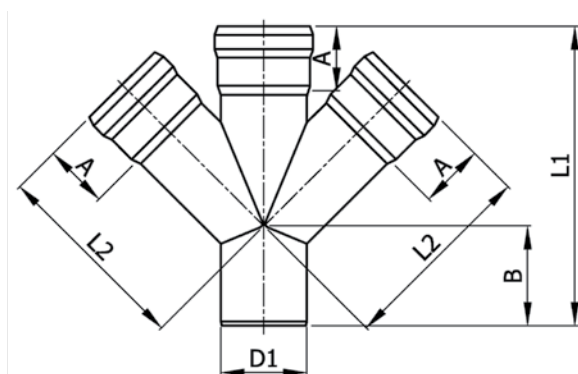
Odgałęźnik podwójny 87°



87° Double branch

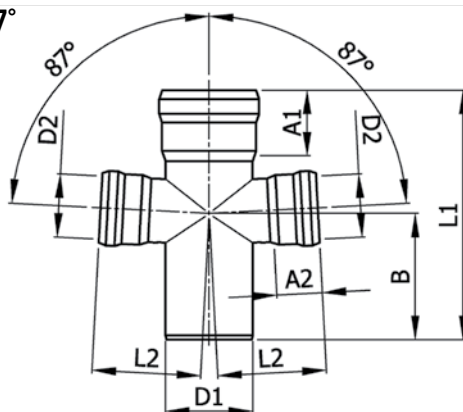
Numer katalogowy Article	AISI 304	40558	40560	40562	40564	40566	40568
	AISI 316L	50558	50560	50562	50564	50566	50568
DN		50	65	100	125	150	200
Średnica zewnętrzna Pipe outside diameter	D1 mm	53	73	102	133	159	219
Wymiar Dimension	A mm	38	55	70	75	80	120
Wymiar Dimension	L1 mm	165	209	291	360	403	491
Wymiar Dimension	L2 mm	81	109	138	159	178	249
Wymiar Dimension	B mm	84	107	148	183	205	249
Waga Weight	Kg.	0,55	0,93	1,81	2,87	3,20	9,20

Podwójna gałąź 45°



45° Double branch

Numer katalogowy Article	AISI 304	40570	40572	40574	40576	40578	40580
	AISI 316L	50570	50572	50574	50576	50578	50580
DN		50	65	100	125	150	200
Średnica zewnętrzna Pipe outside diameter	D1 mm	53	73	102	133	159	219
Wymiar Dimension	A mm	38	55	70	75	80	120
Wymiar Dimension	L1 mm	198	255	335	415	460	620
Wymiar Dimension	L2 mm	132,5	170	225	285	320	430
Wymiar Dimension	B mm	65	85	110	130	140	190
Waga Weight	Kg.	0,53	1,00	2,40	3,60	4,90	11,80

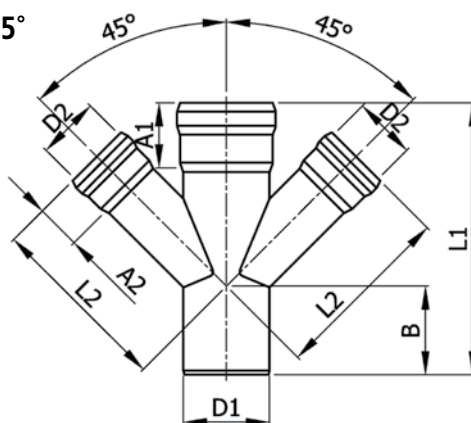
Odgaężnik podwójny redukcyjny 87°
87° Reduced double branch


Numer katalogowy Article	AISI 304	40582	40584	40586	40587	40588	40589
	AISI 316L	50582	50584	50586	50587	50588	50589
DN1		50	65	80	100	100	100
DN2		40	50	50	50	65	80
Średnica zewnętrzna Pipe outside diameter	D1 mm	53	73	88,9	102	102	102
Średnica zewnętrzna Pipe outside diameter	D2 mm	42	53	53	53	73	88,9
Wymiar Dimension	A1 mm	38	55	60	70	70	70
Wymiar Dimension	A2 mm	30	38	38	38	55	60
Wymiar Dimension	L1 mm	165	209	235	226	291	291
Wymiar Dimension	L2 mm	73	91	99	105	123	128
Wymiar Dimension	B mm	84	106	120	115	148	148
Waga Weight	Kg.	0,60	0,73	0,76	0,85	1,55	1,80

Numer katalogowy Article	AISI 304	40592	40594	40596	40598	40600	40602
	AISI 316L	50592	50594	50596	50598	50600	50602
DN1		125	150	150	200	200	200
DN2		100	100	125	100	125	150
Średnica zewnętrzna Pipe outside diameter	D1 mm	133	159	159	219	219	219
Średnica zewnętrzna Pipe outside diameter	D2 mm	102	102	133	102	133	159
Wymiar Dimension	A1 mm	75	80	80	120	120	120
Wymiar Dimension	A2 mm	70	70	75	70	75	80
Wymiar Dimension	L1 mm	294	343	403	441	441	441
Wymiar Dimension	L2 mm	153	166	172	196	202	208
Wymiar Dimension	B mm	150	175	205	224	224	224
Waga Weight	Kg.	2,00	2,70	3,25	5,00	5,50	5,75

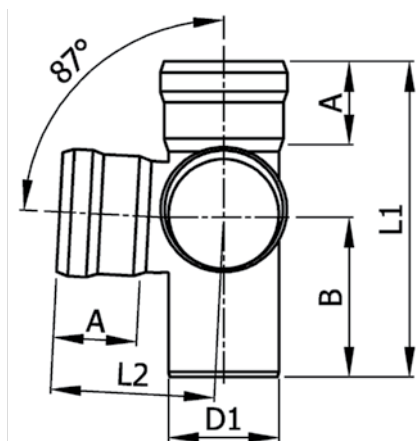
Odgałęźnik podwójny redukcyjny 45°

45° Reduced double branch

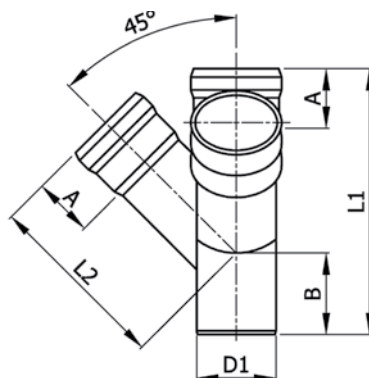


Numer katalogowy Article	AISI 304	40604	40606	40608	40610	40612	40614
	AISI 316L	50604	50606	50608	50610	50612	50614
DN1		50	65	80	100	100	125
DN2		40	50	50	65	80	100
Średnica zewnętrzna Pipe outside diameter	D1 mm	53	73	88,9	102	102	133
Średnica zewnętrzna Pipe outside diameter	D2 mm	42	53	53	73	88,9	102
Wymiar Dimension	A1 mm	38	55	60	70	70	75
Wymiar Dimension	A2 mm	30	38	38	55	60	70
Wymiar Dimension	L1 mm	168	230	245	300	320	365
Wymiar Dimension	L2 mm	118	155	173	210	220	260
Wymiar Dimension	B mm	50	75	72	90	100	105
Waga Weight	Kg.	0,35	0,83	1,02	1,90	2,10	2,70

Numer katalogowy Article	AISI 304	40616	40618	40620	40622	40624
	AISI 316L	50616	50618	50620	50622	50624
DN1		150	150	200	200	200
DN2		100	125	100	125	150
Średnica zewnętrzna Pipe outside diameter	D1 mm	159	159	219	219	219
Średnica zewnętrzna Pipe outside diameter	D2 mm	102	133	102	133	159
Wymiar Dimension	A1 mm	80	80	120	120	120
Wymiar Dimension	A2 mm	70	75	70	75	80
Wymiar Dimension	L1 mm	370	420	445	500	540
Wymiar Dimension	L2 mm	281	300	345	370	390
Wymiar Dimension	B mm	89	120	100	130	150
Waga Weight	Kg.	3,00	4,20	6,05	7,50	8,20

odgałęźnik rogowy 87°

87° Corner branch

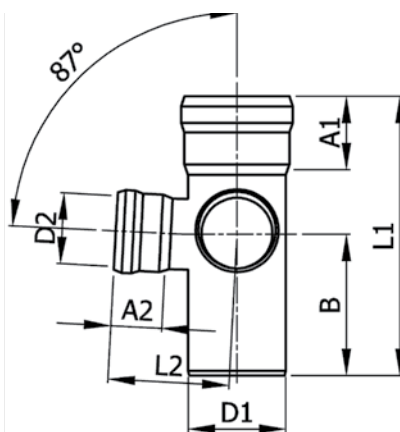
Numer katalogowy Article	AISI 304	40634	40636	40637	40638	40640	40642	40644
	AISI 316L	50634	50636	50637	50638	50640	50642	50644
DN		50	65	80	100	125	150	200
Średnica zewnętrzna Pipe outside diameter	D1 mm	53	73	88,9	102	133	159	219
Wymiar Dimension	A mm	38	55	60	70	75	80	120
Wymiar Dimension	L1 mm	165	209	235	291	360	403	491
Wymiar Dimension	L2 mm	81	109	122	138	159	178	249
Wymiar Dimension	B mm	84	106	119	148	183	205	249
Waga Weight	Kg.	0,35	0,93	1,23	1,81	2,87	3,20	9,20

Odgałęźnik rogowy 45°

45° Corner branch

Numer katalogowy Article	AISI 304	40654	40656	40657	40658	40660	40662	40664
	AISI 316L	50654	50656	50657	50658	50660	50662	50664
DN		50	65	80	100	125	150	200
Średnica zewnętrzna Pipe outside diameter	D1 mm	53	73	88,9	102	133	159	219
Wymiar Dimension	A mm	38	55	60	70	75	80	120
Wymiar Dimension	L1 mm	188	255	295	335	415	460	620
Wymiar Dimension	L2 mm	123	170	210	225	285	320	430
Wymiar Dimension	B mm	65	85	95	110	130	140	190
Waga Weight	Kg.	0,45	1,00	1,45	2,40	3,60	4,90	11,80

Odgałęźnik rogowy redukcyjny 87°

87° Reduced corner branch

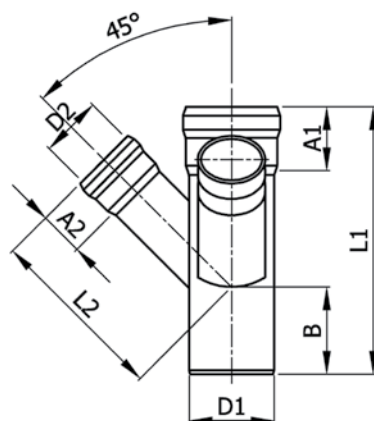


Numer katalogowy Article	AISI 304	40674	40676	40678	40680	40682	40684
	AISI 316L	50674	50676	50678	50680	50682	50684
DN1		50	65	80	100	100	125
DN2		40	50	50	65	80	100
Średnica zewnętrzna Pipe outside diameter	D1 mm	53	73	88,9	102	102	133
Średnica zewnętrzna Pipe outside diameter	D2 mm	42	53	53	73	88,9	102
Wymiar Dimension	A1 mm	38	55	60	70	70	75
Wymiar Dimension	A2 mm	30	38	38	55	60	70
Wymiar Dimension	L1 mm	165	209	235	291	291	294
Wymiar Dimension	L2 mm	73	91	99	123	128	153
Wymiar Dimension	B mm	84	106	120	148	148	150
Waga Weight	Kg.	0,41	0,72	1,16	1,44	1,59	1,95

Numer katalogowy Article	AISI 304	40686	40688	40690	40692	40694
	AISI 316L	50686	50688	50690	50692	50694
DN1		150	150	200	200	200
DN2		100	125	100	125	150
Średnica zewnętrzna Pipe outside diameter	D1 mm	159	159	219	219	219
Średnica zewnętrzna Pipe outside diameter	D2 mm	102	133	102	133	159
Wymiar Dimension	A1 mm	80	80	120	120	120
Wymiar Dimension	A2 mm	70	75	70	75	80
Wymiar Dimension	L1 mm	343	403	441	441	441
Wymiar Dimension	L2 mm	166	195	196	202	208
Wymiar Dimension	B mm	175	205	225	225	225
Waga Weight	Kg.	2,45	3,20	5,10	5,40	5,50

Odgałęźnik rogowy redukcyjny 45°

45° Reduced corner branch



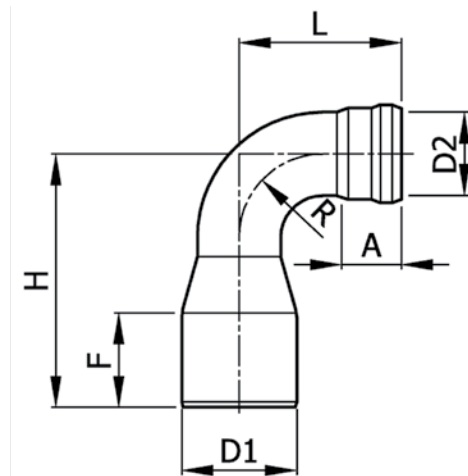
Numer katalogowy Article	AISI 304	40704	40706	40708	40710	40712
	AISI 316L	50704	50706	50708	50710	50712
DN1		50	65	100	125	150
DN2		40	50	65	100	100
Średnica zewnętrzna Pipe outside diameter	D1 mm	53	73	102	133	159
Średnica zewnętrzna Pipe outside diameter	D2 mm	42	53	73	102	102
Wymiar Dimension	A1 mm	38	55	70	75	80
Wymiar Dimension	A2 mm	30	38	55	70	70
Wymiar Dimension	L1 mm	168	230	300	365	370
Wymiar Dimension	L2 mm	118	155	210	260	275
Wymiar Dimension	B mm	50	75	90	105	95
Waga Weight	Kg.	0,35	0,85	1,90	2,70	3,00

Numer katalogowy Article	AISI 304	40714	40716	40718	40720
	AISI 316L	50714	50716	50718	50720
DN1		150	200	200	200
DN2		127	100	125	150
Średnica zewnętrzna Pipe outside diameter	D1 mm	159	219	219	219
Średnica zewnętrzna Pipe outside diameter	D2 mm	133	102	133	159
Wymiar Dimension	A1 mm	80	120	120	120
Wymiar Dimension	A2 mm	75	70	75	80
Wymiar Dimension	L1 mm	420	445	500	540
Wymiar Dimension	L2 mm	300	345	370	390
Wymiar Dimension	B mm	120	100	130	150
Waga Weight	Kg.	4,20	6,05	7,50	8,20

Kolano redukcyjne

Reduced elbow

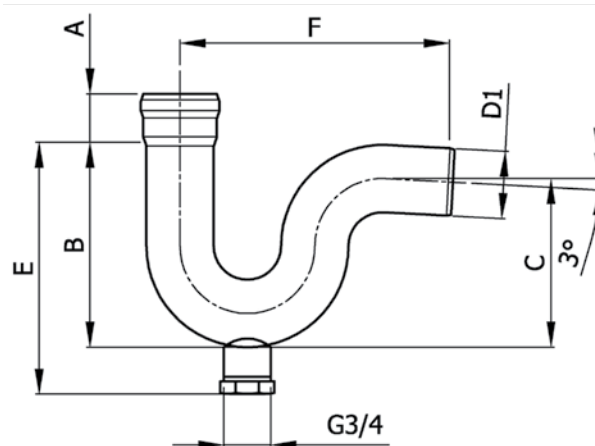
Numer katalogowy Article	AISI 304	40748	40750
	AISI 316L	50748	50750
DN1		50	65
DN2		40	50
Średnica zewnętrzna Pipe outside diameter	D1 mm	53	73
Średnica zewnętrzna Pipe outside diameter	D2 mm	42	53
Wymiar Dimension	A mm	30	38
Wymiar Dimension	L mm	85	103
Wymiar Dimension	H mm	124	161
Wymiar Dimension	F mm	62	60
Wymiar Dimension	R mm	42	53
Waga Weight	Kg.	0,29	0,39



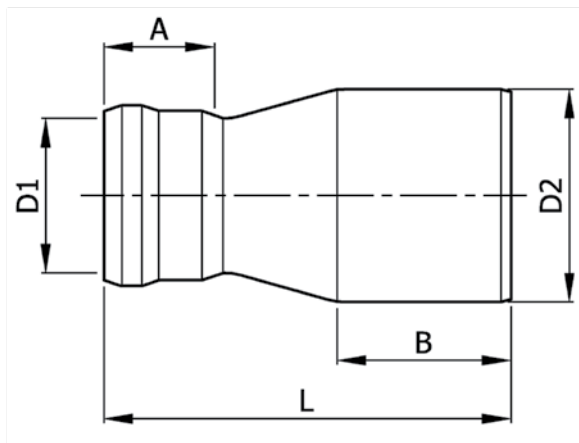
Syfon

Trap

Numer katalogowy Article	AISI 304	41188	41190
	AISI 316L	51188	51190
DN		40	50
Średnica zewnętrzna Pipe outside diameter	D1 mm	42	53
Wymiar Dimension	A mm	30	38
Wymiar Dimension	B mm	128	161
Wymiar Dimension	C mm	105	132,5
Wymiar Dimension	E mm	162	198
Wymiar Dimension	F mm	172	212
Waga Weight	Kg.	0,70	0,99



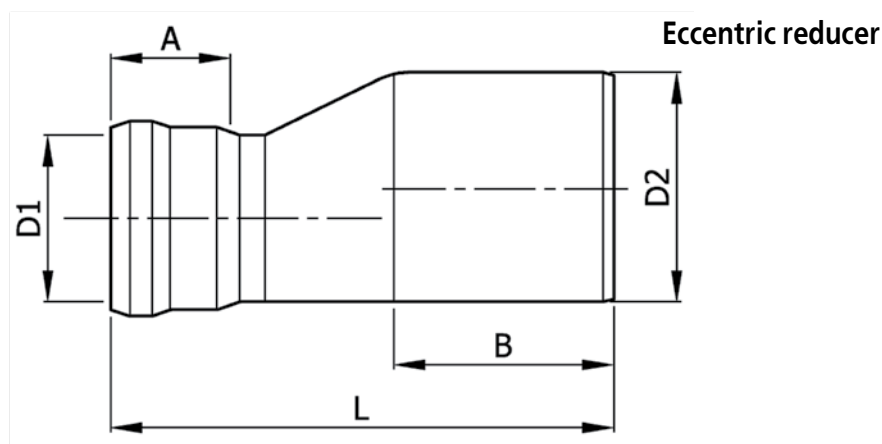
- Zawiera zatyczkę Ø 3/4
- Ø 3/4 plug included

Złączka koncentryczna
Concentric reducer


Numer katalogowy Article	AISI 304	40760	40762	40764	40766	40768	40770	40772
	AISI 316L	50760	50762	50764	50766	50768	50770	50772
DN1		40	40	50	50	65	65	65
DN2		50	65	65	100	80	100	125
Średnica zewnętrzna Pipe outside diameter	D1 mm	42	42	53	53	73	73	73
Średnica zewnętrzna Pipe outside diameter	D2 mm	53	73	73	102	88,9	102	133
Wymiar Dimension	A mm	30	30	38	38	55	55	55
Wymiar Dimension	L mm	120	158	140	162	210	190	200
Wymiar Dimension	B mm	62	60	60	87	80	85	95
Waga Weight	Kg.	0,19	0,23	0,26	0,51	0,61	0,61	0,80

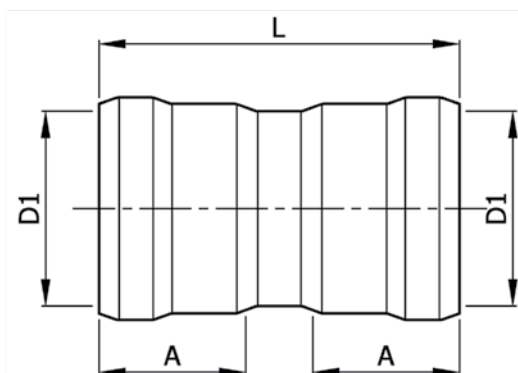
Numer katalogowy Article	AISI 304	40774	40776	40778	40780	40782	40784
	AISI 316L	50774	50776	50778	50780	50782	50784
DN1		80	100	100	125	125	150
DN2		100	125	150	150	200	200
Średnica zewnętrzna Pipe outside diameter	D1 mm	88,9	102	102	133	133	159
Średnica zewnętrzna Pipe outside diameter	D2 mm	102	133	159	159	219	219
Wymiar Dimension	A mm	60	70	70	75	75	80
Wymiar Dimension	L mm	195	220	247	230	268	290
Wymiar Dimension	B mm	85	85	100,5	95	145	143
Waga Weight	Kg.	0,63	1,05	1,15	1,30	2,45	2,75

Złączka zwężkowa



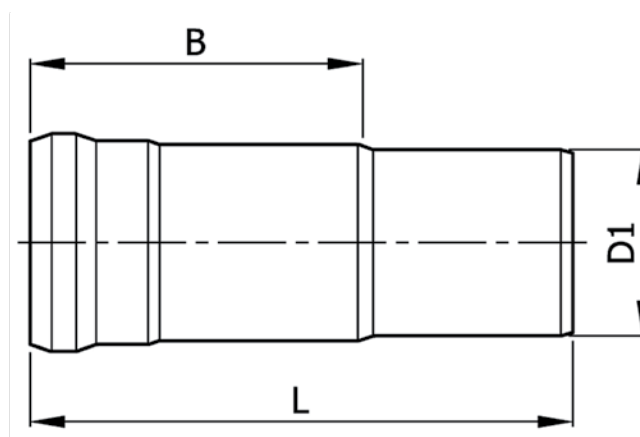
Numer katalogowy Article	AISI 304	40794	40796	40798	40800	40802	40804	40806	40808
	AISI 316L	50794	50796	50798	50800	50802	50804	50806	50808
DN1		40	50	50	65	65	80	100	125
DN2		50	65	100	80	100	100	125	150
Średnica zewnętrzna Pipe outside diameter	D1 mm	42	53	53	73	73	89	102	133
Średnica zewnętrzna Pipe outside diameter	D2 mm	53	73	102	88,9	102	102	133	159
Wymiar Dimension	A mm	30	38	38	55	55	60	70	75
Wymiar Dimension	L mm	140	167	197	187	207	207	239	243
Wymiar Dimension	B mm	45	70	87	77	87	87	94	100,5
Waga Weight	Kg.	0,12	0,36	0,70	0,66	0,82	0,53	0,83	1,51

Złączka

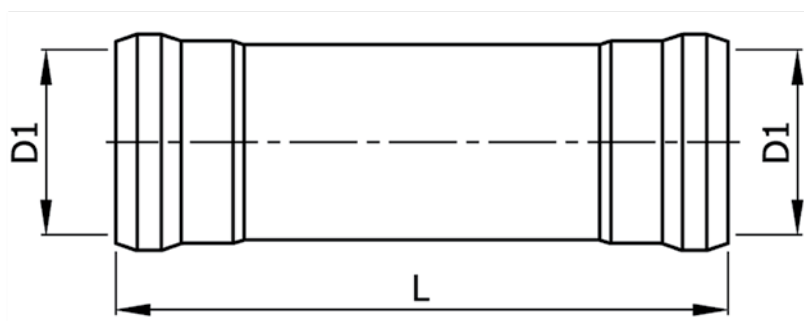


Coupling

Numer katalogowy Article	AISI 304	40818	40820	40822	40824	40826	40828	40830	40832
	AISI 316L	50818	50820	50822	50824	50826	50828	50830	50832
DN		40	50	65	80	100	125	150	200
Średnica zewnętrzna Pipe outside diameter	D1 mm	42	53	73	88,9	102	133	159	219
Wymiar Dimension	A mm	30	38	55	60	70	75	80	120
Wymiar Dimension	L mm	84	94	135	145	180	190	200	290
Waga Weight	Kg.	0,12	0,21	0,33	0,51	0,60	1,05	1,86	3,25

Złączka suwana
Slide coupling


Numer katalogowy Article	AISI 304	40842	40844	40846	40848	40850	40852	40854	40856
	AISI 316L	50842	50844	50846	50848	50850	50852	50854	50856
DN		40	50	65	80	100	125	150	200
Średnica zewnętrzna Pipe outside diameter	D1 mm	42	53	73	88,9	102	133	159	219
Wymiar Dimension	B mm	70	95	140	135	150	160	170	250
Wymiar Dimension	L mm	120	155	205	210	240	260	285	400
Waga Weight	Kg.	0,14	0,23	0,51	0,70	0,95	1,43	1,51	4,80

Złączka poślizgowa
Slip coupling


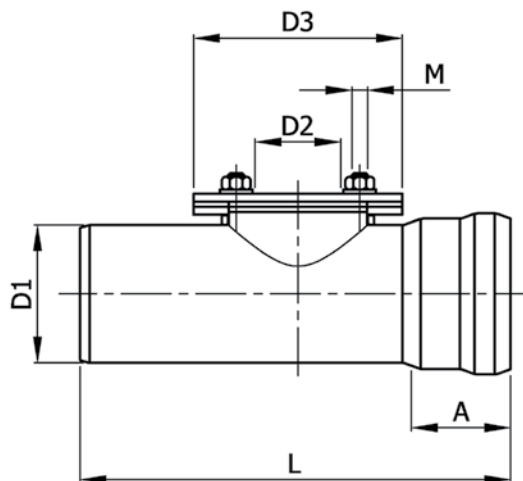
Numer katalogowy Article	AISI 304	41420	41422	41424	41426	41428	41430	41432	41434
	AISI 316L	51420	51422	51424	51426	51428	51430	51432	51434
DN		40	50	65	80	100	125	150	200
Średnica zewnętrzna Pipe outside diameter	D1 mm	42	53	73	88,9	102	133	159	219
Wymiar Dimension	L mm	142	176	255	294	334	405	473	673
Waga Weight	Kg.	0,18	0,28	0,26	0,75	1,10	1,95	2,51	5,45

· Powyższe rury są dostępne tylko z niektórymi uszczelnkami i używane są wyłącznie w systemie grawitacyjnym

· To be used only for gravity systems and specific seals

Port rewizyjny

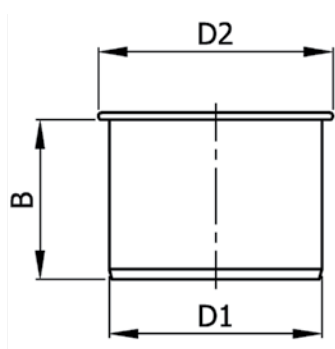
Cleanout port



Numer katalogowy Article	AISI 304	40868	40870	40872	40874	40876	40878	40880	40882
	AISI 316L	50868	50870	50872	50874	50876	50878	50880	50882
DN1		40	50	65	80	100	125	150	200
Średnica zewnętrzna Pipe outside diameter	D1 mm	42	53	73	88,9	102	133	159	219
Średnica Diameter	D2 mm	42	53	73	88,9	88,9	133	133	133
Średnica Diameter	D3 mm	70	80	105	125	125	165	165	165
Wymiar Dimension	A mm	30	38	55	60	70	75	80	120
Wymiar Dimension	L mm	143	165	225	255	291	360	403	441
Wymiar Dimension	M mm	M6	M6	M8	M8	M8	M8	M8	M8
Śruby Screws	N°	4	4	4	4	4	8	8	8
Wymiar Dimension	B mm	70	84	115	130	148	183	205	225
Waga Weight	Kg.	0,35	0,50	0,90	1,20	1,40	2,65	3,20	5,50

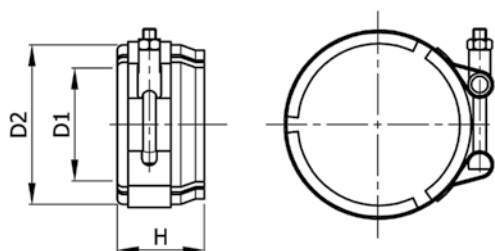
Zatyczka

Plug



Numer katalogowy Article	AISI 304	40890	40892	40894	40896	40898	40900	40902	40904
	AISI 316L	50890	50892	50894	50896	50898	50900	50902	50904
DN1		40	50	65	80	100	125	150	200
Średnica zewnętrzna Pipe outside diameter	D1 mm	42	53	73	88,9	102	133	159	219
Średnica zewnętrzna Pipe outside diameter	D2 mm	50	60	80	98	112	145	174	239
Wymiar Dimension	B mm	30	38	55	60	70	75	80	120
Waga Weight	Kg.	0,07	0,10	0,21	0,29	0,51	0,64	0,86	2,03

**Kołnierz zabezpieczający
zatyczki**

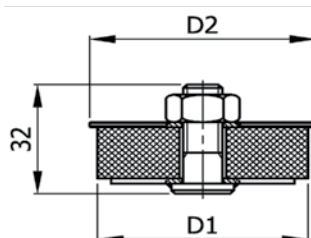


śruby/screw
AISI 304

**Safety collar
for plug**

Numer katalogowy Article	AISI 304	40952	40954	40956	40958	40960	40962	40964	40966
	AISI 316L	50952	50954	50956	50958	50960	50962	50964	50966
DN		40	50	65	80	100	125	150	200
Średnica zewnętrzna Pipe outside diameter	D1 mm	42	53	73	88,9	102	133	159	219
Średnica zewnętrzna Pipe outside diameter	D2 mm	53	65	87	105	120	153	182	248
Wysokość kołnierza Collar height	H mm	29	32	41	45	55	58	63	94
Waga Weight	Kg.	0,10	0,12	0,25	0,31	0,40	0,51	0,64	1,03

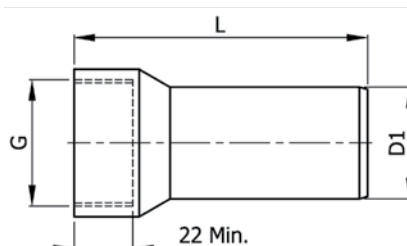
Zatyczka wydłużalna



Expansion plug

Numer katalogowy Article	AISI 304	41020	41022	41024	41026	41028	41030
	AISI 316L	51020	51022	51024	51026	51028	51030
DN		40	50	65	80	100	125
Średnica zewnętrzna Pipe outside diameter	D1 mm	43	54	74	90	105	138
Średnica zewnętrzna Pipe outside diameter	D2 mm	47	58	79	95	110	145
Waga Weight	Kg.	0,084	0,118	0,200	0,340	0,454	0,740

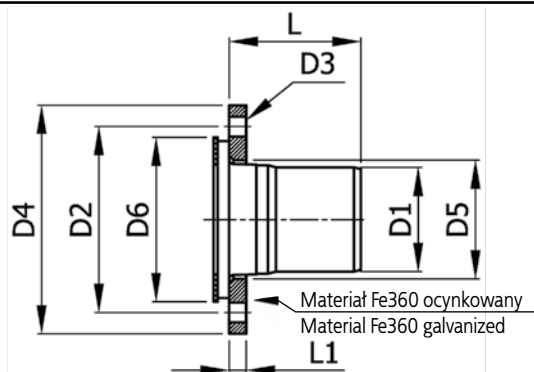
**Złączka gwintowana
zewnętrznie**



**Female threaded
connector**

Numer katalogowy Article	AISI 304	41168	41170	41172	41174	41176	41178
	AISI 316L	51168	51170	51172	51174	51176	51178
DN		40	40	40	50	50	50
Średnica zewnętrzna D1 Pipe outside diameter D1	mm	42	42	42	53	53	53
Odgałęźnik gwintowany Threaded branch	G Cale Inches	1	1.1/4	1.1/2	1.1/4	1.1/2	2
Wymiar Dimension	L mm	140	140	140	140	140	140
Waga Weight	Kg.	0,37	0,31	0,35	0,39	0,34	0,56

Tuleja z kołnierzem obrotowym PN6



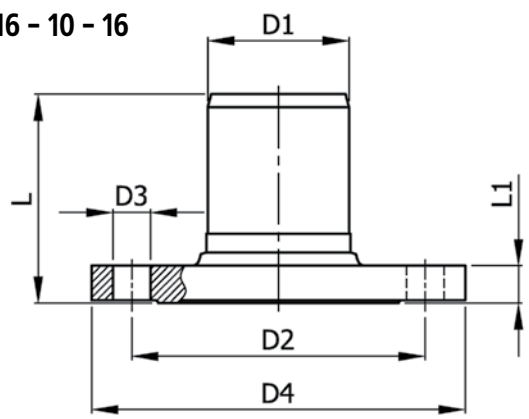
Sleeve with rotary flange NP6

Numer katalogowy Article	AISI 304	40970	40972	40974	40976	40978	40980	40982	40984
	AISI 316L	50970	50972	50974	50976	50978	50980	50982	50984
DN		40	50	65	80	100	125	150	200
Średnica zewnętrzna Pipe outside diameter	D1 mm	42	53	73	88,9	102	133	159	219
Wymiar Dimension	L mm	70	80	100	110	130	150	170	200
Wymiar Dimension	L1 mm	12	12	12	14	14	14	14	16
Wymiar Dimension	D2 mm	100	110	130	150	170	200	225	280
Wymiar Dimension	D3 mm	14	14	14	18	18	18	18	18
Wymiar Dimension	D4 mm	130	140	160	190	210	240	265	320
Wymiar Dimension	D5 mm	54,5	67	86	99	118	145	164	231
Wymiar Dimension	D6 mm	80	90	110	128	148	178	202	258
Otwory Holes	N°	4	4	4	4	4	8	8	8
Waga Weight	Kg.	1,51	1,70	2,40	3,40	4,25	5,00	6,66	7,26

Tuleja z kołnierzem obrotowym PN10/16

Sleeve with rotary flange NP10/16

Numer katalogowy Article	AISI 304	41002	41004	41006	41008	41010	41012	41014	41016
	AISI 316L	51002	51004	51006	51008	51010	51012	51014	51016
DN		40	50	65	80	100	125	150	200
Średnica zewnętrzna Pipe outside diameter	D1 mm	42	53	73	88,9	102	133	159	219
Wymiar Dimension	L mm	70	80	100	110	130	150	170	200
Wymiar Dimension	L1 mm	16	18	18	20	20	22	22	24
Wymiar Dimension	D2 mm	110	125	145	160	180	210	240	295
Wymiar Dimension	D3 mm	18	18	18	18	18	18	22	22
Wymiar Dimension	D4 mm	150	165	185	200	220	250	285	340
Wymiar Dimension	D5 mm	54,5	67	86	99	118	145	164	231
Wymiar Dimension	D6 mm	88	102	122	138	158	188	212	268
Otwory Holes	N°	4	4	4	8	8	8	8	12
Waga Weight	Kg.	2,18	2,97	3,63	4,95	5,90	7,24	8,90	11,31

Wymiary kołnierzy z króćcami PN6 - 10 - 16
Flange with spigot dimensions NP6 - 10 - 16


Numer kat. Article	PN6	AISI 304	41200	41202	41204	41206	41208	41210	41212	41214
		AISI 316L	51200	51202	51204	51206	51208	51210	51212	51214
DN			40	50	65	80	100	125	150	200
Średnica zewnętrzna Pipe outside diameter	D1 mm		42	53	73	88,9	102	133	159	219
Wymiar Dimension	L mm		70	78,5	97,5	105	115	116	122	167
Wymiar Dimension	L1 mm		14	14	14	16	16	10	10	12
Wymiar Dimension	D2 mm		100	110	130	150	170	200	225	280
Wymiar Dimension	D3 mm		14	14	14	18	18	18	18	18
Wymiar Dimension	D4 mm		130	140	160	190	210	240	265	320
Otwory Holes	N°		4	4	4	4	4	8	8	8
Waga Weight	Kg.		1,17	1,33	1,77	2,78	3,29	2,78	3,21	5,46

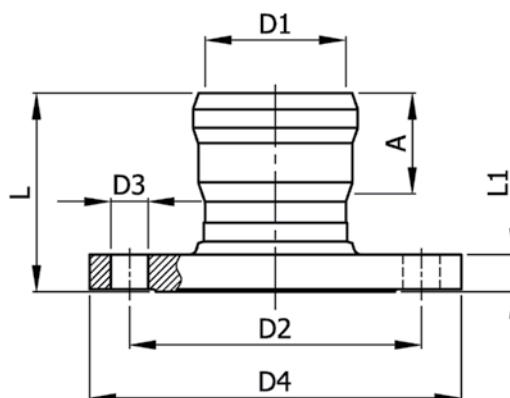
PN		10-16	10-16	10-16	10-16	10-16	10-16	10-16	16
Numer katalogowy Article	AISI 304	41220	41222	41224	41226	41228	41230	41232	41234
	AISI 316L	51220	51222	51224	51226	51228	51230	51232	51234
DN		40	50	65	80	100	125	150	200
Średnica zewnętrzna Pipe outside diameter	D1 mm	42	53	73	88,9	102	133	159	219
Wymiar Dimension	L mm	72	82,5	101,5	109	119	118	125	169
Wymiar Dimension	L1 mm	16	18	18	20	20	12	12	14
Wymiar Dimension	D2 mm	110	125	145	160	180	210	240	295
Wymiar Dimension	D3 mm	18	18	18	18	18	18	22	22
Wymiar Dimension	D4 mm	150	165	185	200	220	250	285	340
Otwory Holes	N°	4	4	4	8	8	8	8	12
Waga Weight	Kg.	1,77	2,15	3,05	3,75	4,43	3,59	4,43	6,98

· Oferta nie obejmuje śrub i nakrętek

· Bolts & nuts not included

**Wymiary kołnierzy
z kielichem PN6 - 10 - 16**

**Flange with socket
dimensions NP6 - 10 - 16**

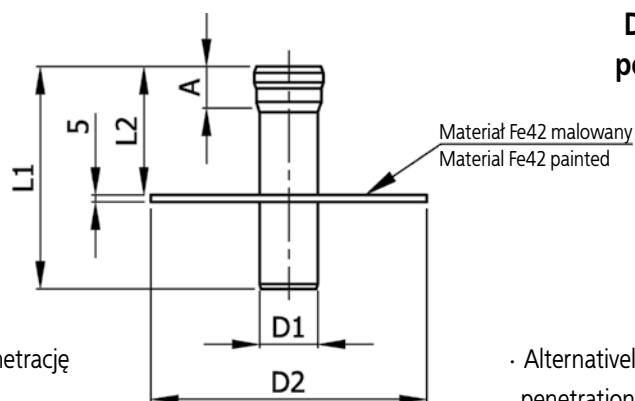


Numer kat. Article	PN6	AISI 304	41240	41242	41244	41246	41248	41250	41252	41254
		AISI 316L	51240	51242	51244	51246	51248	51250	51252	51254
DN			40	50	65	80	100	125	150	200
Średnica zewnętrzna Pipe outside diameter	D1 mm		42	53	73	88,9	102	133	159	219
Wymiar Dimension	L mm		67	75	104	100	125	112	118	161
Wymiar Dimension	L1 mm		14	14	14	16	16	10	10	12
Wymiar Dimension	D2 mm		100	110	130	150	170	200	225	280
Wymiar Dimension	D3 mm		14	14	14	18	18	18	18	18
Wymiar Dimension	D4 mm		130	140	160	190	210	240	265	320
Otwory Holes	N°		4	4	4	4	4	8	8	8
Waga Weight	Kg.		1,17	1,33	1,77	2,78	3,29	2,78	3,21	5,46

PN		10-16	10-16	10-16	10-16	10-16	10-16	10-16	16
Numer katalogowy Article	AISI 304	41260	41262	41264	41266	41268	41270	41272	41274
	AISI 316L	51260	51262	51264	51266	51268	51270	51272	51274
DN		40	50	63	80	100	125	150	200
Średnica zewnętrzna Pipe outside diameter	D1 mm	42	53	73	88,9	102	133	159	219
Wymiar Dimension	L mm	69	79	108	104	129	114	120	163
Wymiar Dimension	L1 mm	16	18	18	20	20	12	12	14
Wymiar Dimension	D2 mm	110	125	145	160	180	210	240	295
Wymiar Dimension	D3 mm	18	18	18	18	18	18	22	22
Wymiar Dimension	D4 mm	150	165	185	200	220	250	285	340
Otwory Holes	N°	4	4	4	4	8	8	8	12
Waga Weight	Kg.	1,77	2,15	3,05	3,75	4,43	3,59	4,43	6,98

· Oferta nie obejmuje śrub i nakrętek

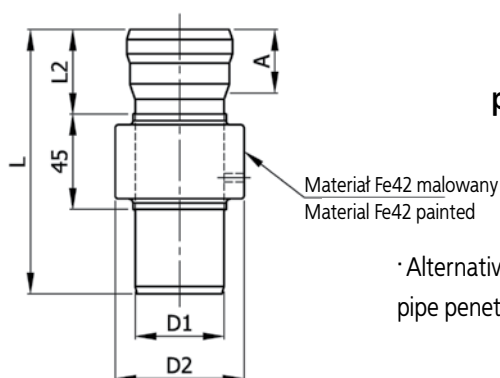
· Bolts & nuts not included

Penetracja przegrody F1

Deck and bulkhead penetration from F1

· Opcjonalnie można stosować penetrację rury ATT HERMETYCZNEJ

· Alternatively, ATT HERMETIC pipe penetrations can be used

Numer katalogowy Article	AISI 304	41279	41281	41283	41285	41287	41289	41291	41293
	AISI 316L	51279	51281	51283	51285	51287	51289	51291	51293
DN		40	50	65	80	100	125	150	200
Średnica zewnętrzna Pipe outside diameter	D1 mm	42	53	73	88,9	102	133	159	219
Wymiar Dimension	D2 mm	200	200	200	200	200	250	250	300
Wymiar Dimension	A mm	30	38	55	60	70	75	80	120
Wymiar Dimension	L mm	161	202	279	332	381	479	562	782
Wymiar Dimension	L2 mm	93	118	165	194	223	275	319	449
Waga Weight	Kg.	1,34	1,40	1,70	2,23	2,50	4,02	4,30	9,70

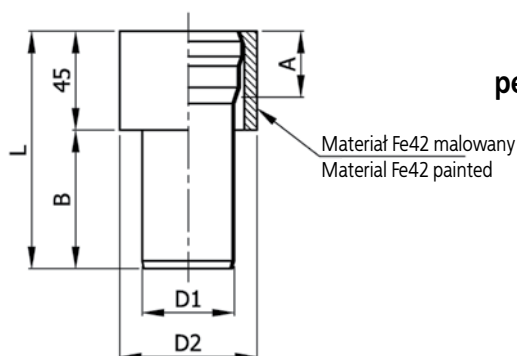
Penetracja przegrody M1

Deck and bulkhead penetration from M1

- Opcjonalnie można stosować penetrację rury ATT HERMETYCZNEJ

· Alternatively, ATT HERMETIC pipe penetrations can be used

Numer katalogowy Article	AISI 304	41299	41301	41303	41305	41307	41309	41311	41313
	AISI 316L	51299	51301	51303	51305	51307	51309	51311	51313
DN		40	50	65	80	100	125	150	200
Średnica zewnętrzna Pipe outside diameter	D1 mm	42	53	73	88,9	102	133	159	219
Wymiar Dimension	D2 mm	61	70	88,9	110	121	150	177,8	236
Wymiar Dimension	A mm	30	38	55	60	70	75	80	120
Wymiar Dimension	L mm	125	145	175	185	205	215	225	305
Wymiar Dimension	L2 mm	40	50	65	70	80	85	90	130
Waga Weight	Kg.	0,50	0,63	0,90	1,40	1,65	2,38	2,70	4,87

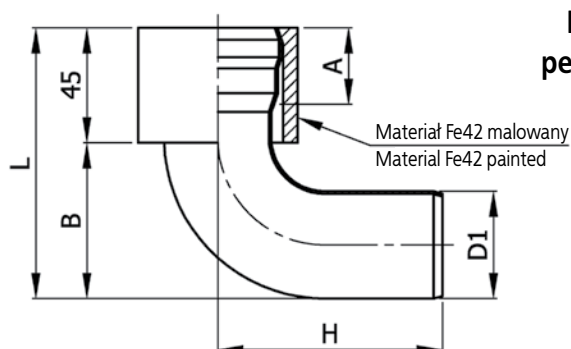
Penetracja przegrody M2



Deck and bulkhead penetration from M2

Numer katalogowy Article	AISI 304	41319	41321	41323	41325	41327	41329	41331	41333
	AISI 316L	51319	51321	51323	51325	51327	51329	51331	51333
DN		40	50	65	80	100	125	150	200
Średnica zewnętrzna Pipe outside diameter	D1 mm	42	53	73	88,9	102	133	159	219
Wymiar Dimension	D2 mm	62,5	75	101	113,5	133	168	193	273
Wymiar Dimension	A mm	30	38	55	60	70	75	80	120
Wymiar Dimension	L mm	108	125	155	178	198	245	284	375
Wymiar Dimension	B mm	63	80	110	133	153	200	239	330
Waga Weight	Kg.	0,50	0,65	1,28	1,15	1,82	2,86	3,15	8,70

Penetracja przegrody M3

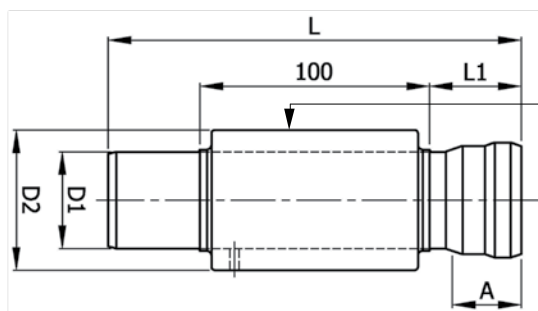


Deck and bulkhead penetration from M3

Numer katalogowy Article	AISI 304	41399	41341	41343	41345	41347
	AISI 316L	51399	51341	51343	51345	51347
DN		40	50	65	80	100
Średnica zewnętrzna Pipe outside diameter	D1 mm	42	53	73	88,9	102
Wymiar Dimension	D2 mm	62,5	75	101	113,5	133
Wymiar Dimension	A mm	30	38	55	60	70
Wymiar Dimension	H mm	88	106	142	162	186
Wymiar Dimension	L mm	106	129,5	174,5	201	231
Wymiar Dimension	B mm	40	58	93	112	135
Wymiar Dimension	R=1D mm	42	53	73	89	102
Waga Weight	Kg.	0,56	0,65	1,50	1,65	2,19

Penetracja przegrody M4
Deck and bulkhead penetration from M4

- Opcjonalnie można stosować penetrację rury ATT HERMETYCZNEJ



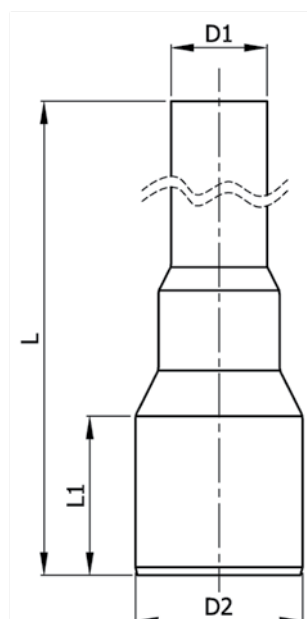
Materiał Fe42 malowany
Material Fe42 painted

· Alternatively, ATT HERMETIC pipe penetrations can be used

Numer katalogowy Article	AISI 304	41361	41363	41365	41367	41369	41371	41373	41375
	AISI 316L	51361	51363	51365	51367	51369	51371	51373	51375
DN		40	50	65	80	100	125	150	200
Średnica zewnętrzna Pipe outside diameter	D1 mm	42	53	73	88,9	102	133	159	219
Wymiar Dimension	D2 mm	61	70	88,9	110	121	150	177,8	236
Wymiar Dimension	A mm	30	38	55	60	70	75	80	120
Wymiar Dimension	L mm	180	200	230	240	260	270	280	360
Wymiar Dimension	L1 mm	40	50	65	70	80	85	90	130
Waga Weight	Kg.	1,22	1,60	1,93	2,75	3,50	3,65	4,84	7,35

Zwężka bez kielicha L= 1000 mm
Reducer without socket L= 1000 mm

Numer katalogowy Article	AISI 304	41162
	AISI 316L	51162
D1	mm	40
D2	mm	73
Wymiar Dimension	L mm	1000
Wymiar Dimension	L1 mm	65
Waga Weight	Kg.	1,25





ATT Sp. z o.o. ul. Rybitwy 15, 30-722 Kraków, POLAND
tel: +48 12 290 29 30, fax: +48 12 290 29 31
e-mail: att@att.eu, www.att.eu

