

ATT Douchegoten



De moderne oplossing voor uw badkamer



Comfort, hoogstaande kwaliteit en modern design!

ATT biedt nieuwe oplossingen voor de afwatering in uw badkamer. Uw badkamer wint aan ruimte en krijgt een elegante stijl. De ATT douchegoten zijn eenvoudig en functioneel.

Andere sleutelwoorden bij onze douchegoten zijn: duurzaamheid, kwaliteit, moderne technologie, comfort, veiligheid, originaliteit en vernieuwing.

STANDAARD ROOSTERS VOOR DOUCHEGOTEN

Beschikbare roosters

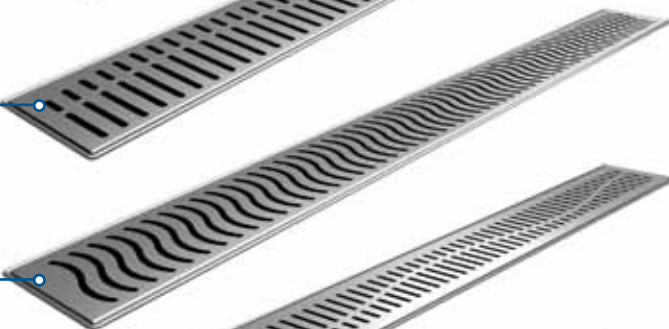
BALENA



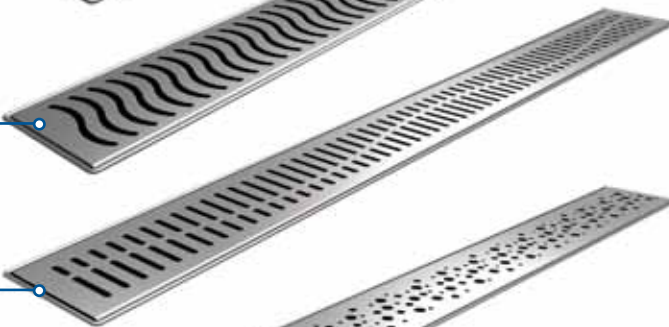
SPIGOLA



VIPERA



MURENA



GOCCIA



PIETRA*



* voorbeeld van een betegelde rooster



ALGEMENE INFORMATIE

Moderne douchegoten

De nieuwe ATT douchegoten combineren hoogstaande technologie met comfort en eenvoud.

Ze maken het verouderde douchebad overbodig en zorgen voor een optimale doorstroming. Daarnaast bieden de ATT douchegoten ruimte in uw badkamer. Maar de belangrijkste kenmerken zijn hygiëne en veiligheid. ATT verleent professioneel advies en heeft altijd een oplossing. Personaliseer uw badkamer door de douchegoot op maat te laten maken door ATT, zodat ze volledig aan uw persoonlijke verwachtingen voldoet. Kies zelf de lengte en het uiterlijk van uw douchegoot.

ALGEMENE INFORMATIE

Reiniging



Reiniging en onderhoud.

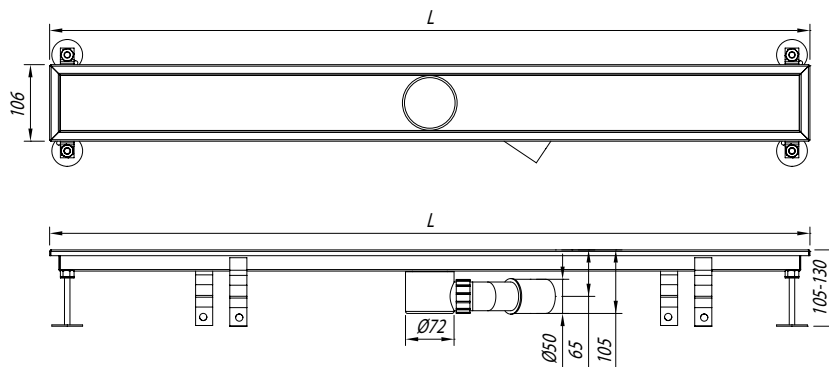
Roestvrijstalen douchegoten zijn gemakkelijk te onderhouden. De vlakke hygiënische oppervlakte gaat roest en bacteriën tegen. De ATT douchegoten kunnen eenvoudig gereinigd worden door middel van warm water, een wasproduct en een vochtige spons. Het is aanbevolen om geen bijtende detergents (chloor of bleekmiddel) te gebruiken, omdat deze de oppervlakte kunnen beschadigen.

ATT Douchegoten

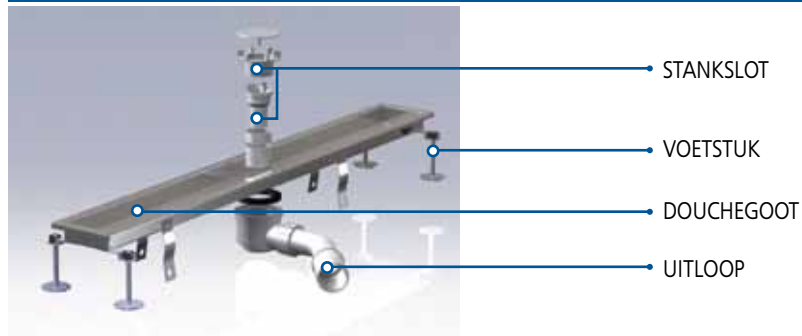
Standaard douchegoot

	GEPOLIJD	GEZANDSTRAALD
DIMENSIE L [MM]	CATALOGUS NUMMER	CATALOGUS NUMMER
700	00.106007.01	00.106007.02
800	00.106008.01	00.106008.02
900	00.106009.01	00.106009.02
1000	00.106010.01	00.106010.02
1200	00.106012.01	00.106012.02

AFMETINGEN VAN DE STANDAARD DOUCHEGOOT



TECHNISCHE TEKENING VAN DE STANDAARD DOUCHEGOOT



Roosters

Voor de standaard douchegoot

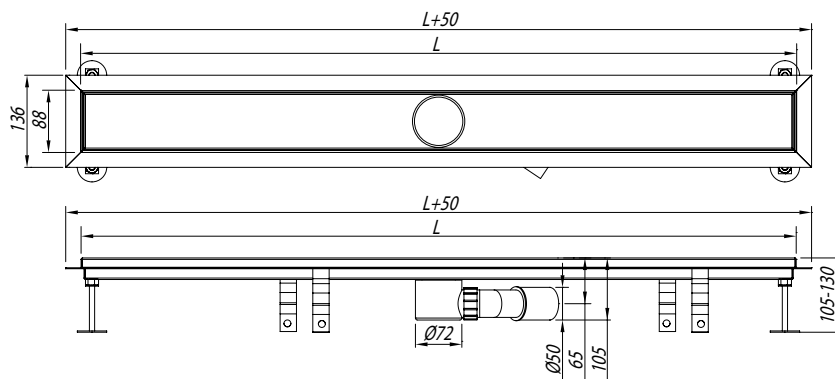
		GEPOLIJD	BLINKEND
NAAM	LENGTE L [MM]	CATALOGUS NUMMER	CATALOGUS NUMMER
BALENA	700	11.106007.01	11.106007.03
	800	11.106008.01	11.106008.03
	900	11.106009.01	11.106009.03
	1000	11.106010.01	11.106010.03
	1200	11.106012.01	11.106012.03
SPIGOLA	700	12.106007.01	12.106007.03
	800	12.106008.01	12.106008.03
	900	12.106009.01	12.106009.03
	1000	12.106010.01	12.106010.03
	1200	12.106012.01	12.106012.03
VIPERA	700	13.106007.01	13.106007.03
	800	13.106008.01	13.106008.03
	900	13.106009.01	13.106009.03
	1000	13.106010.01	13.106010.03
	1200	13.106012.01	13.106012.03
MURENA	700	14.106007.01	14.106007.03
	800	14.106008.01	14.106008.03
	900	14.106009.01	14.106009.03
	1000	14.106010.01	14.106010.03
	1200	14.106012.01	14.106012.03
GOCCIA	700	15.106007.01	15.106007.03
	800	15.106008.01	15.106008.03
	900	15.106009.01	15.106009.03
	1000	15.106010.01	15.106010.03
	1200	15.106012.01	15.106012.03
PIETRA	700	–	16.106007.03
	800	–	16.106008.03
	900	–	16.106009.03
	1000	–	16.106010.03
	1200	–	16.106012.03

ATT Douchegoten

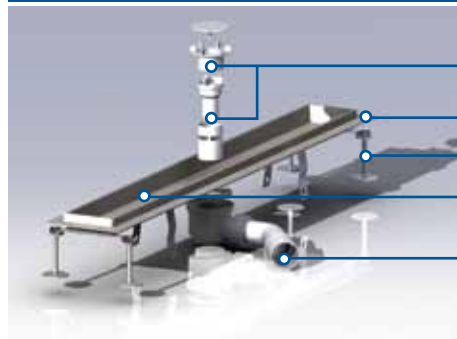
Douchegoot met vloerflens

	GEPOLIJS	GEZANDSTRAALD
DIMENSIE L [MM]	CATALOGUS NUMMER	CATALOGUS NUMMER
700	00.088007.01	00.088007.02
800	00.088008.01	00.088008.02
900	00.088009.01	00.088009.02
1000	00.088010.01	00.088010.02
1200	00.088012.01	00.088012.02

AFMETINGEN VAN DE DOUCHEGOOT MET VLOERFLENS



TECHNISCHE TEKENING VAN DE DOUCHEGOOT MET VLOERFLENS



- STANKSLOT
- FLENS
- VOETSTUK
- DOUCHEGOOT
- UITLOOP

ROOSTERS

Voor de douchegoot met vloerflens

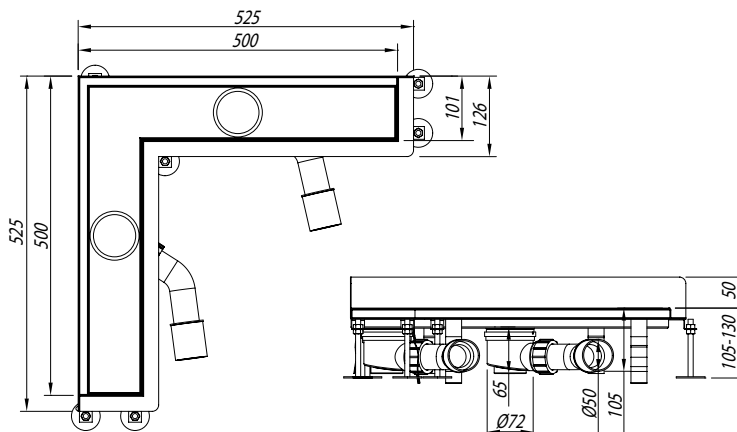
		GEPOLIJD	BLINKEND
NAAM	LENGTE L [MM]	CATALOGUS NUMMER	CATALOGUS NUMMER
BALENA	700	01.088007.01	01.088007.03
	800	01.088008.01	01.088008.03
	900	01.088009.01	01.088009.03
	1000	01.088010.01	01.088010.03
	1200	01.088012.01	01.088012.03
SPIGOLA	700	02.088007.01	02.088007.03
	800	02.088008.01	02.088008.03
	900	02.088009.01	02.088009.03
	1000	02.088010.01	02.088010.03
	1200	02.088012.01	02.088012.03
VIPERA	700	03.088007.01	03.088007.03
	800	03.088008.01	03.088008.03
	900	03.088009.01	03.088009.03
	1000	03.088010.01	03.088010.03
	1200	03.088012.01	03.088012.03
MURENA	700	04.088007.01	04.088007.03
	800	04.088008.01	04.088008.03
	900	04.088009.01	04.088009.03
	1000	04.088010.01	04.088010.03
	1200	04.088012.01	04.088012.03
GOCCIA	700	05.088007.01	05.088007.03
	800	05.088008.01	05.088008.03
	900	05.088009.01	05.088009.03
	1000	05.088010.01	05.088010.03
	1200	05.088012.01	05.088012.03
PIETRA	700	-	06.088007.03
	800	-	06.088008.03
	900	-	06.088009.03
	1000	-	06.088010.03
	1200	-	06.088012.03

ATT Douchegoten

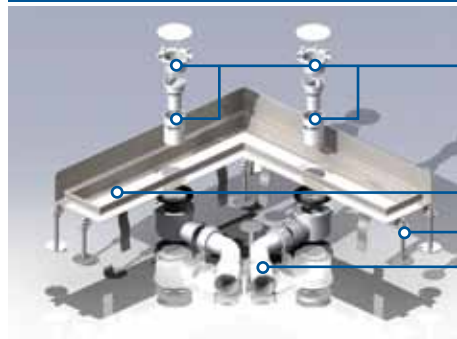
Douchegoot plaatsing in de hoek

	GEPOLIJS	GEZANDSTRAALD
DIMENSIE L [MM]	CATALOGUS NUMMER	CATALOGUS NUMMER
500x500	00.101005.01	00.101005.02

AFMETINGEN VOOR DOUCHEGOOT MET PLAATSING IN DE HOEK



TECHNISCHE TEKENING VAN DE DOUCHEGOOT MET PLAATSING IN DE HOEK



ROOSTERS

Voor de douchegoot met plaatsing in de hoek

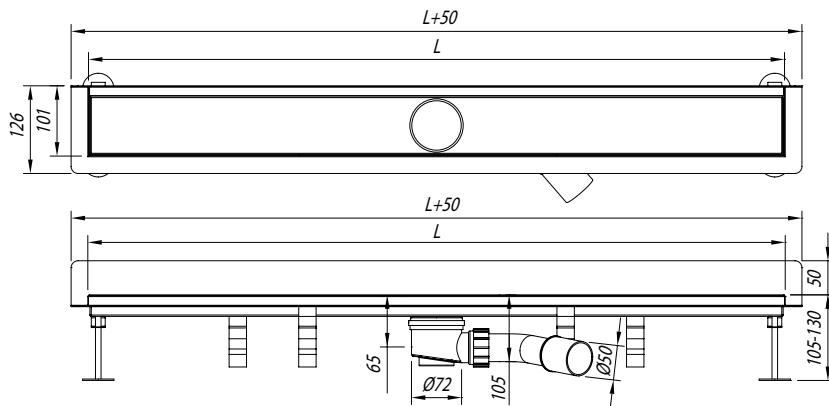
NAAM	LENGTE L [MM]	GEPOLIJD	BLINKEND
		CATALOGUS NUMMER	CATALOGUS NUMMER
BALENA	500x500	01.101005.01	01.101005.03
SPIGOLA	500x500	02.101005.01	02.101005.03
VIPERA	500x500	03.101005.01	03.101005.03
MURENA	500x500	04.101005.01	04.101005.03
GOCCIA	500x500	05.101005.01	05.101005.03
PIETRA	500x500	—	06.101005.03

ATT Douchegoten

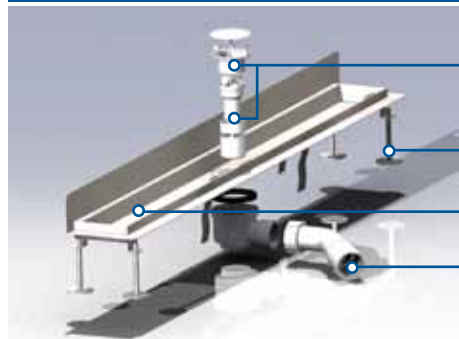
Douchegoot met muurflens

	GEPOLIJS	GEZANDSTRAALD
DIMENSIE L [MM]	CATALOGUS NUMMER	CATALOGUS NUMMER
700	00.100007.01	00.100007.02
800	00.100008.01	00.100008.02
900	00.100009.01	00.100009.02
1000	00.100010.01	00.100010.02
1200	00.100012.01	00.100012.02

AFMETINGEN VAN DE DOUCHEGOOT MET MUURFLENS



TECHNISCHE TEKENING VAN DE DOUCHEGOOT MET MUURFLENS



STANKSLOT

VOETSTUK

DOUCHEGOOT

UITLOOP

ROOSTERS

Voor de douchegoot met muurflens

NAAM	LENGTE L [MM]	GEPOLIJSD	BLINKEND
		CATALOGUS NUMMER	CATALOGUS NUMMER
BALENA	700	01.088007.01	01.088007.03
	800	01.088008.01	01.088008.03
	900	01.088009.01	01.088009.03
	1000	01.088010.01	01.088010.03
	1200	01.088012.01	01.088012.03
SPIGOLA	700	02.088007.01	02.088007.03
	800	02.088008.01	02.088008.03
	900	02.088009.01	02.088009.03
	1000	02.088010.01	02.088010.03
	1200	02.088012.01	02.088012.03
VIPERA	700	03.088007.01	03.088007.03
	800	03.088008.01	03.088008.03
	900	03.088009.01	03.088009.03
	1000	03.088010.01	03.088010.03
	1200	03.088012.01	03.088012.03
MURENA	700	04.088007.01	04.088007.03
	800	04.088008.01	04.088008.03
	900	04.088009.01	04.088009.03
	1000	04.088010.01	04.088010.03
	1200	04.088012.01	04.088012.03
GOCCIA	700	05.088007.01	05.088007.03
	800	05.088008.01	05.088008.03
	900	05.088009.01	05.088009.03
	1000	05.088010.01	05.088010.03
	1200	05.088012.01	05.088012.03
PIETRA	700	-	06.088007.03
	800	-	06.088008.03
	900	-	06.088009.03
	1000	-	06.088010.03
	1200	-	06.088012.03

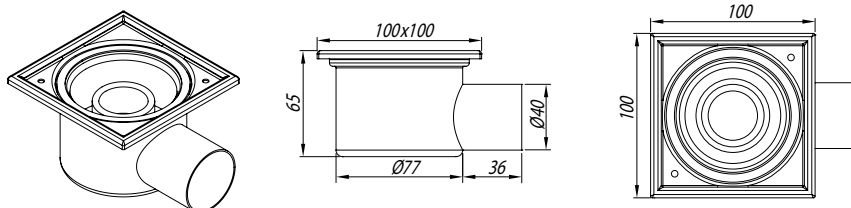
BADKAMER AFVOERPUT

Verticale en horizontale afvoer

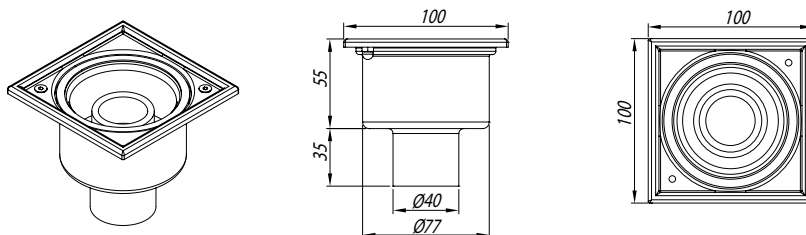
		GEZANDSTRAALD
TYPE ROOSTER	LENGTE L [MM]	CATALOGUE NO.
Verticale badkamer afvoerput	100x100	00.063040.02
Horizontale badkamer afvoerput	100x100	00.064040.02

AFMETINGEN VAN DE BADKAMER AFVOERPUT

HORIZONTALE BADKAMER AFVOERPUT



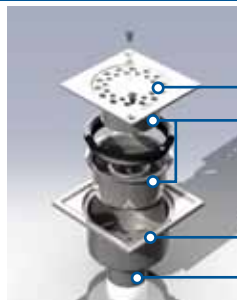
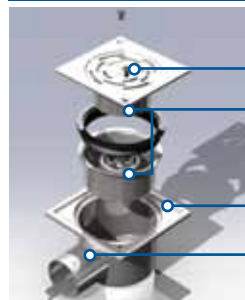
VERTICALE BADKAMER AFVOERPUT



TECHNISCHE TEKENING VAN DE BADKAMER AFVOERPUT

HORIZONTALE BADKAMER AFVOERPUT

VERTICALE BADKAMER AFVOERPUT



ROOSTER

STANKSLOT

BASIS

UITLOOP

ROOSTER

STANKSLOT

BASIS

UITLOOP

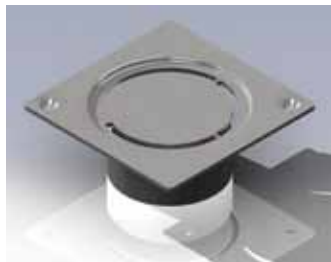
BADKAMER AFVOERPUT

Roosters afvoerputten

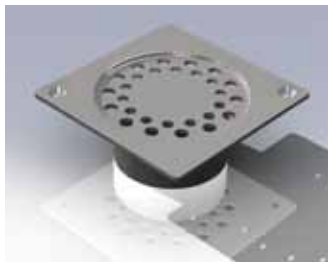
ROOSTERS VOOR DE BADKAMER AFVOERPUT MET VERTICALE EN HORIZONTALE AFVOER

NAAM	LENGTE L [MM]	CATALOGUS NUMMER	TYPE
FIORE	100X100	01.063040.01	GEPOLIJD
CERCHIO	100X100	02.063040.01	GEPOLIJD
GOCCIA	100X100	03.063040.01	GEPOLIJD

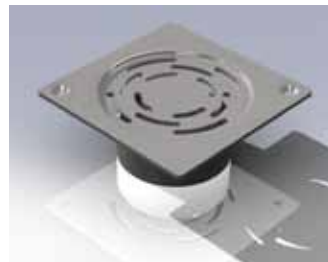
ROOSTERS VOOR DE BADKAMER AFVOERPUT



CERCHIO



GOCCIA



FIORE



ATT Sp. z o.o.

ul. Christo Botewa 1E
PL – 30-788 Kraków
POLEN

tel.: +48 12 290 29 30

fax: +48 12 290 29 31

e-mail: att@att.eu

www.att.eu