



ATTraktiv Spa-Rinne





Unsere Prioritäten
sind Komfort, hohe
Qualität und modernes
Design.

ATT bietet moderne Lösungen für
Badezimmer-Entwässerungen.
Unsere Produkte wurden speziell
designed, um Ihre Badezimmer mit
neuem Style und Eleganz zu
erfüllen. Unsere Rinnen bewähren
sich in ihrer täglichen praktischen
Anwendung und dauerhaften
Sicherheit.

UNTERSCHIEDLICHE DESIGNS von Abdeckungen für Spa-Rinnen

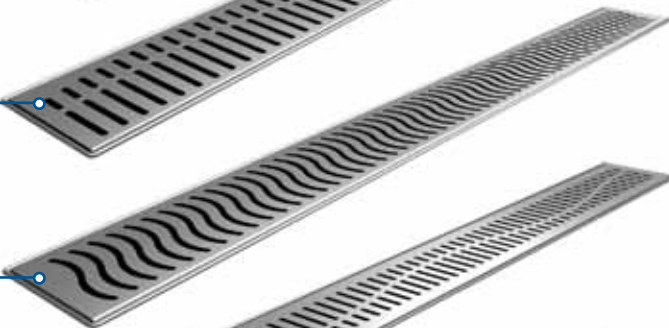
BALENA



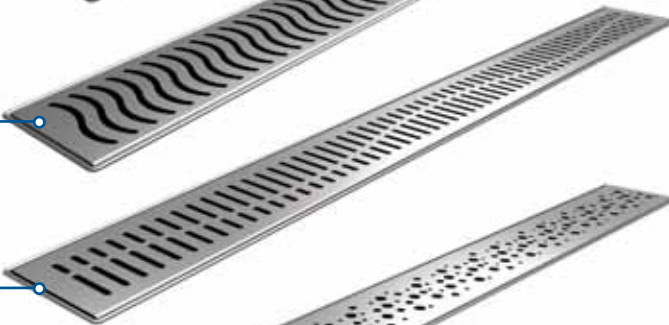
SPIGOLA



VIPERA



MURENA



GOCCIA



PIETRA*



* BEISPIEL VON FLIESEINBAU



GENERAL INFORMATION

ATTraktiv SPA-Rinnen

ATTraktiv Spa-Rinnen kombinieren moderne Entwässerungs-Lösungen mit stylischer Optik und einfacher Anwendung.

ATTraktiv Spa-Rinnen sind die ideale Alternative zu herkömmlichen Duschwannen. Mit ihnen machen Sie mehr aus dem vorhandenen Raum. Unsere Duschrinnen passen perfekt in jedes Badezimmer, auch in das kleinste. Wir bieten professionellen Service und technische Unterstützung, damit Sie die ideale Lösung für Ihren Bedarf finden. Wir können unsere Produkte Ihren individuellen Anforderungen in Größe und Abdeckungsdesign entsprechend anpassen. Gerne stellen wir speziell für Ihr Badezimmer-Projekt die gewünschten Spa-Rinnen her.

GENERAL INFORMATION

Reinigung und Verwendung



Edelstahl-Rinnen haben keine speziellen Anforderungen bei der Reinigung und Wertung.

Edelstahl-Duschrinnen sind einfach zu reinigen. ATT-Produkte garantieren perfekte Entwässerung und die sanfte Oberfläche rostet nicht. Die Reinigung erfolgt am besten mit warmen Wasser und einem weichen Tuch. Keinesfalls dürfen aggressive Reinigungsmittel (mit Chlor oder Bleiche) verwendet werden, da diese die Oberfläche angreifen.

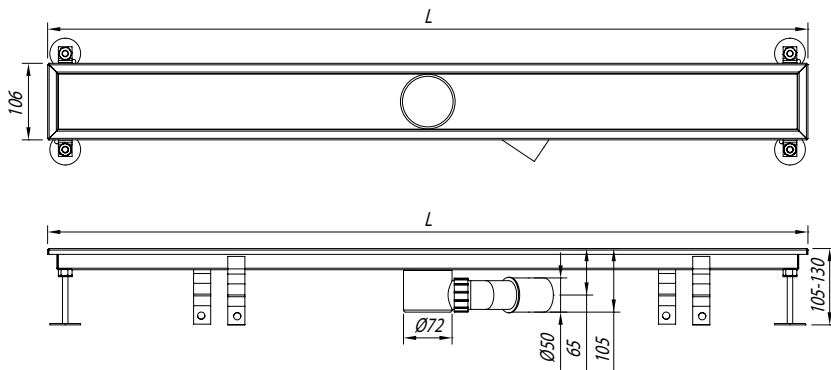
STANDARD RINNE

ATTraktiv SPA-Rinnen

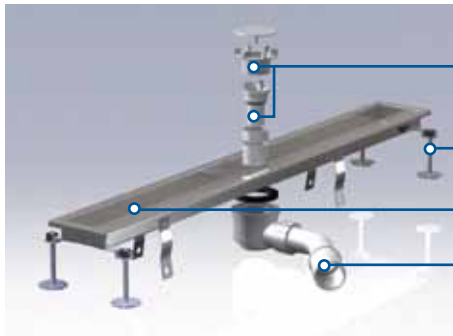
	POLIERT	SANDGESTRAHLT
LÄNGE L [MM]	KATALOG NUMMER	KATALOG NUMMER
700	00.106007.01	00.106007.02
800	00.106008.01	00.106008.02
900	00.106009.01	00.106009.02
1000	00.106010.01	00.106010.02
1200	00.106012.01	00.106012.02

Wir können entsprechend dem Kundenwunsch die Abmessungen und das Design unserer Produkte ändern.

DIMENSIONEN DER STANDARD RINNEN



EXPLSIONSFOTO DER STANDARD RINNEN



- SIPHON
- MONTAGEFÜSSE
- RINNE
- ABLAUFROHR

ABDECKUNGEN

der Standard Rinnen

NAME	LÄNGE L [MM]	POLIERT	GEBÜRSTET
		KATALOG NUMMER	KATALOG NUMMER
BALENA	700	11.106007.01	11.106007.03
	800	11.106008.01	11.106008.03
	900	11.106009.01	11.106009.03
	1000	11.106010.01	11.106010.03
	1200	11.106012.01	11.106012.03
SPIGOLA	700	12.106007.01	12.106007.03
	800	12.106008.01	12.106008.03
	900	12.106009.01	12.106009.03
	1000	12.106010.01	12.106010.03
	1200	12.106012.01	12.106012.03
VIPERA	700	13.106007.01	13.106007.03
	800	13.106008.01	13.106008.03
	900	13.106008.01	13.106009.03
	1000	13.106010.01	13.106010.03
	1200	13.106012.01	13.106012.03
MURENA	700	14.106007.01	14.106007.03
	800	14.106008.01	14.106008.03
	900	14.106009.01	14.106009.03
	1000	14.106010.01	14.106010.03
	1200	14.106012.01	14.106012.03
GOCCIA	700	15.106007.01	15.106007.03
	800	15.106008.01	15.106008.03
	900	15.106009.01	15.106009.03
	1000	15.106010.01	15.106010.03
	1200	15.106012.01	15.106012.03
PIETRA	700	–	16.106007.03
	800	–	16.106008.03
	900	–	16.106009.03
	1000	–	16.106010.03
	1200	–	16.106012.03

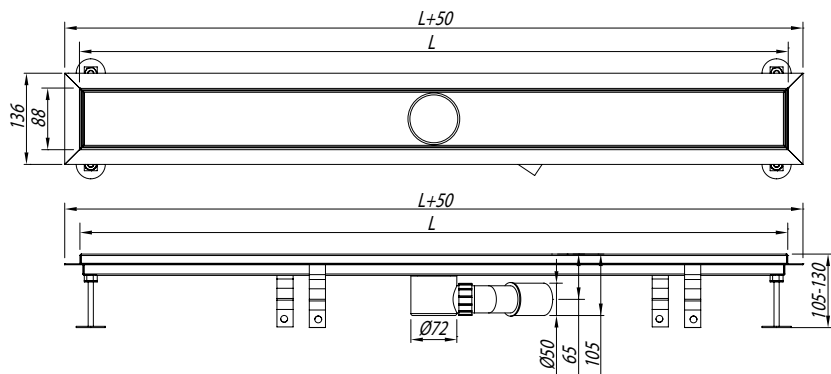
RINNEN MIT FLANSCH

ATTraktiv SPA-Rinnen

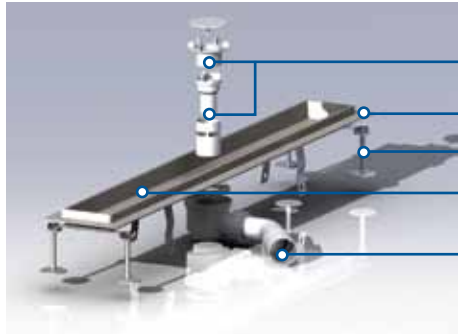
LÄNGE L [MM]	POLIERT	SANDGESTRAHLT
	KATALOG NUMMER	KATALOG NUMMER
700	00.088007.01	00.088007.02
800	00.088008.01	00.088008.02
900	00.088009.01	00.088009.02
1000	00.088010.01	00.088010.02
1200	00.088012.01	00.088012.02

Wir können entsprechend dem Kundenwunsch die Abmessungen und das Design unserer Produkte ändern.

DIMENSIONEN DER RINNEN MIT FLANSCH



EXLOSIONSFOTO DER RINNEN MIT FLANSCH



- SIPHON
- FLANSCH
- MONTAGEFÜSSE
- RINNE
- ABLAUFROHR

ABDECKUNGEN

der Rinnen mit Flansch

NAME	LÄNGE L [MM]	POLIERT	GEBÜRSTET
		KATALOG NUMMER	KATALOG NUMMER
BALENA	700	01.088007.01	01.088007.03
	800	01.088008.01	01.088008.03
	900	01.088009.01	01.088009.03
	1000	01.088010.01	01.088010.03
	1200	01.088012.01	01.088012.03
SPIGOLA	700	02.088007.01	02.088007.03
	800	02.088008.01	02.088008.03
	900	02.088009.01	02.088009.03
	1000	02.088010.01	02.088010.03
	1200	02.088012.01	02.088012.03
VIPERA	700	03.088007.01	03.088007.03
	800	03.088008.01	03.088008.03
	900	03.088009.01	03.088009.03
	1000	03.088010.01	03.088010.03
	1200	03.088012.01	03.088012.03
MURENA	700	04.088007.01	04.088007.03
	800	04.088008.01	04.088008.03
	900	04.088009.01	04.088009.03
	1000	04.088010.01	04.088010.03
	1200	04.088012.01	04.088012.03
GOCCIA	700	05.088007.01	05.088007.03
	800	05.088008.01	05.088008.03
	900	05.088009.01	05.088009.03
	1000	05.088010.01	05.088010.03
	1200	05.088012.01	05.088012.03
PIETRA	700	-	06.088007.03
	800	-	06.088008.03
	900	-	06.088009.03
	1000	-	06.088010.03
	1200	-	06.088012.03

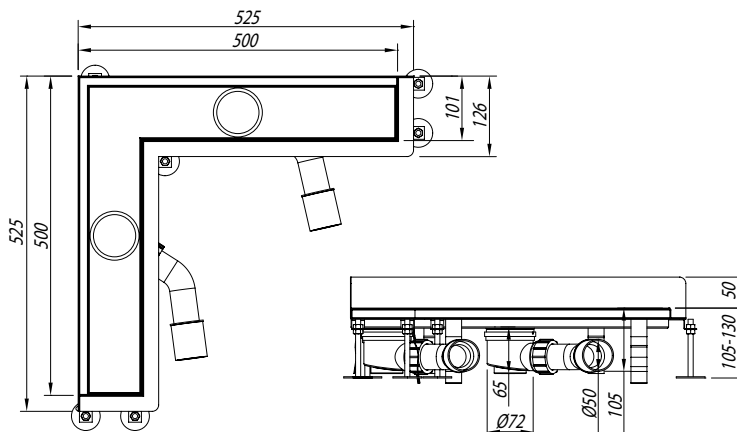
ECK-RINNEN

ATtraktiv SPA-Rinnen

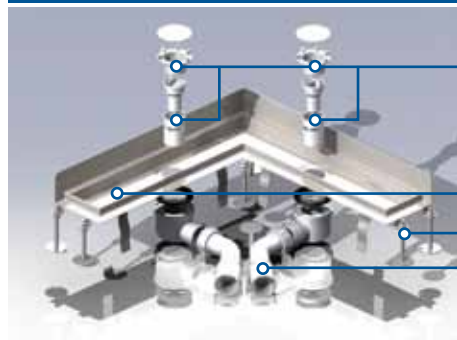
	POLIERT	SANDGESTRAHLT
LÄNGE L [MM]	KATALOG NUMMER	KATALOG NUMMER
500x500	00.101005.01	00.101005.02

Wir können entsprechend dem Kundenwunsch die Abmessungen und das Design unserer Produkte ändern.

DIMENSIONEN DER ECK-RINNEN



EXPLSIONSFOTO DER ECK-RINNEN



ABDECKUNGEN

der Eck-Rinnen

NAME	LÄNGE L [MM]	POLIERT	GEBÜRSTET
		KATALOG NUMMER	KATALOG NUMMER
BALENA	500x500	01.101005.01	01.101005.03
SPIGOLA	500x500	02.101005.01	02.101005.03
VIPERA	500x500	03.101005.01	03.101005.03
MURENA	500x500	04.101005.01	04.101005.03
GOCCIA	500x500	05.101005.01	05.101005.03
PIETRA	500x500	—	06.101005.03

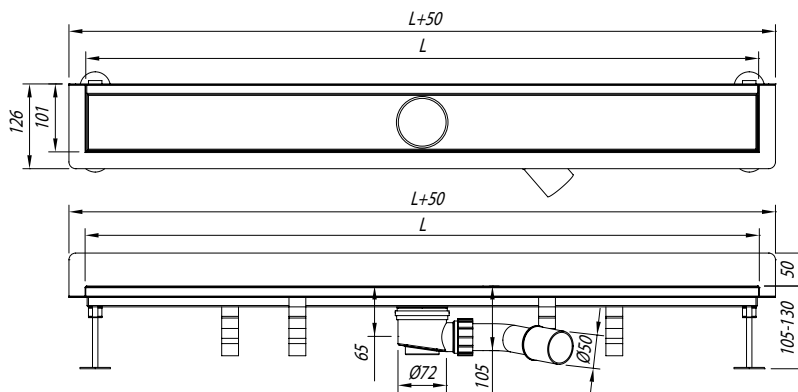
RINNE MIT HOCHZUG

ATtraktiv SPA-Rinnen

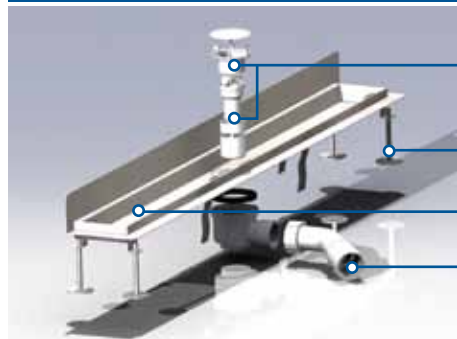
	POLIERT	SANDGESTRAHLT
LÄNGE L [MM]	KATALOG NUMMER	KATALOG NUMMER
700	00.100007.01	00.100007.02
800	00.100008.01	00.100008.02
900	00.100009.01	00.100009.02
1000	00.100010.01	00.100010.02
1200	00.100012.01	00.100012.02

Wir können entsprechend dem Kundenwunsch die Abmessungen und das Design unserer Produkte ändern.

DIMENSIONEN DER RINNE MIT HOCHZUG



EXLOSIONSFOTO DER RINNE MIT HOCHZUG



ABDECKUNGEN

der Rinne mit Hochzug

NAME	LÄNGE L [MM]	POLIERT	GEBÜRSTET
		KATALOG NUMMER	KATALOG NUMMER
BALENA	700	01.088007.01	01.088007.03
	800	01.088008.01	01.088008.03
	900	01.088009.01	01.088009.03
	1000	01.088010.01	01.088010.03
	1200	01.088012.01	01.088012.03
SPIGOLA	700	02.088007.01	02.088007.03
	800	02.088008.01	02.088008.03
	900	02.088009.01	02.088009.03
	1000	02.088010.01	02.088010.03
	1200	02.088012.01	02.088012.03
VIPERA	700	03.088007.01	03.088007.03
	800	03.088008.01	03.088008.03
	900	03.088009.01	03.088009.03
	1000	03.088010.01	03.088010.03
	1200	03.088012.01	03.088012.03
MURENA	700	04.088007.01	04.088007.03
	800	04.088008.01	04.088008.03
	900	04.088009.01	04.088009.03
	1000	04.088010.01	04.088010.03
	1200	04.088012.01	04.088012.03
GOCCIA	700	05.088007.01	05.088007.03
	800	05.088008.01	05.088008.03
	900	05.088009.01	05.088009.03
	1000	05.088010.01	05.088010.03
	1200	05.088012.01	05.088012.03
PIETRA	700	-	06.088007.03
	800	-	06.088008.03
	900	-	06.088009.03
	1000	-	06.088010.03
	1200	-	06.088012.03

BADEZIMMER BODENABLÄUFE

mit waagrechtem und senkrechtem Auflauf

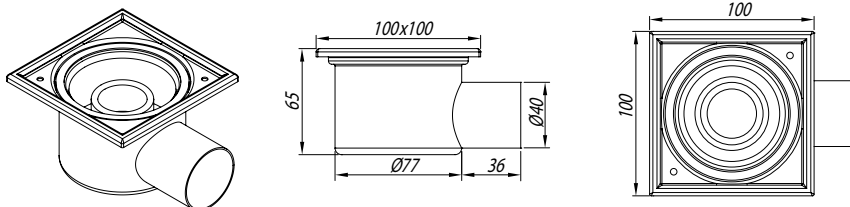
SANDGESTRAHLT (mit polierten Rändern)

BESCHREIBUNG	LÄNGE L [MM]	KATALOG NUMMER
Bodenabläufe mit senkrechtem Auflauf DN40	100x100	00.063040.02
Bodenabläufe mit waagrechtem Auflauf DN40	100x100	00.064040.02

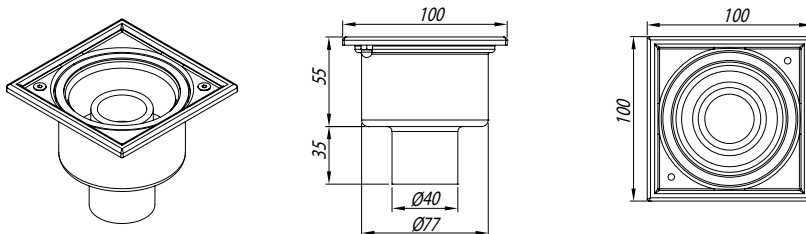
Wir können entsprechend dem Kundenwunsch die Abmessungen und das Design unserer Produkte ändern.

ABMESSUNGEN VON BODENABLÄUFE MIT WAAGRECHEM UND SENKRECHEM AUFLAUF

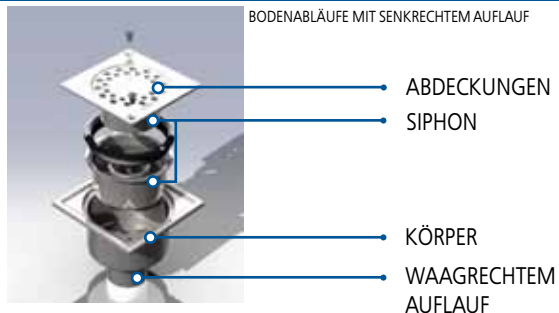
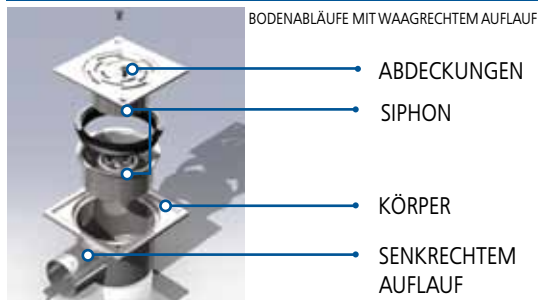
BODENABLÄUFE MIT WAAGRECHEM AUFLAUF



BODENABLÄUFE MIT SENKRECHEM AUFLAUF



EXPLOSIONSFOTO DER BODENABLÄUFE MIT WAAGRECHEM UND SENKRECHEM AUFLAUF



ABDECKUNGEN

Abdeckungen für Badezimmer Bodenabläufe

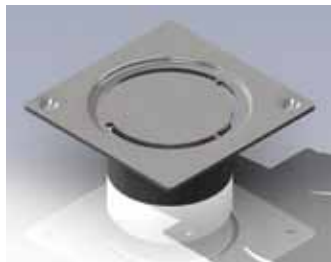
ABDECKUNGEN FÜR BADEZIMMER BODENABLÄUFE MIT WAAGRECHTEM UND SENKRECHTEM AUFLAUF

NAME	LÄNGE L [MM]	KATALOG NUMMER	ABSCHLIESSEND
FIORE	100X100	01.063040.01	POLIERT
CERCHIO	100X100	02.063040.01	POLIERT
GOCCIA	100X100	03.063040.01	POLIERT

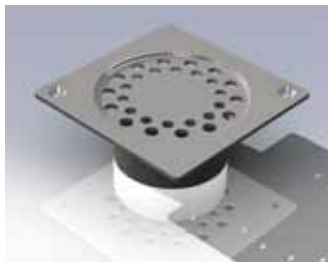
Wir behalten uns vor, Details und Abmessungen ohne Vorherige Ankündigung zu ändern.

Alle Abdeckungen haben ein polierte Oberfläche und sind diagonal verschraubbar.

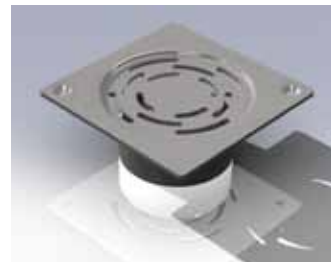
ABDECKUNGEN FÜR BADEZIMMER BODENABLÄUFE



CERCHIO



GOCCIA



FIORE



ATT Sp. z o.o.

ul. Christo Botewa 1E
PL – 30798 Kraków
POLAND

tel.: +48 12 290 29 30

fax: +48 12 290 29 31

e-mail: att@att.eu

www.att.eu