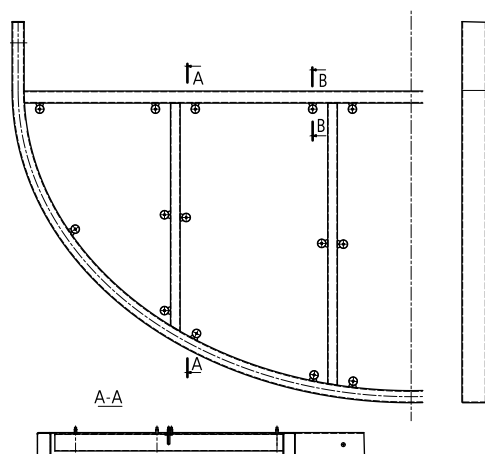


ZADASZENIA

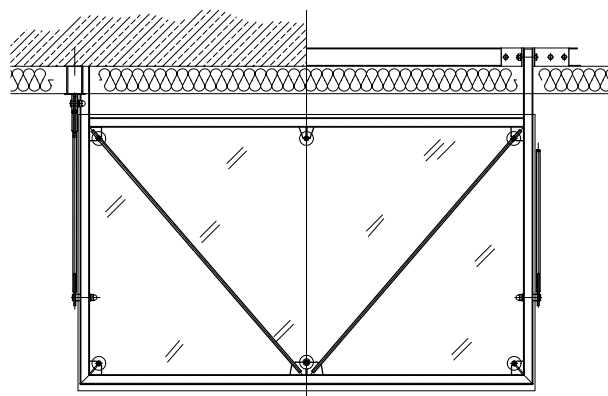


Zadaszenie półokrągłe

KONSTRUKCJA DASZKU PÓŁOKRĄGŁEGO



KONSTRUKCJA DASZKU PROSTOKĄTNEGO



Zadaszenie prostokątne

Oferowane przez nas daszki i zadaszenia wraz z naciągami, to wyroby ze stali nierdzewnej. Produkty te charakteryzują się wysoką jakością i trwałością, gwarantując długie lata użytkowania.

Nasze produkty stanowią idealne połączenie wartości estetycznej i funkcjonalnej strefy wejścia każdego budynku.

Są wykonywane na specjalne zamówienia Klienta.

