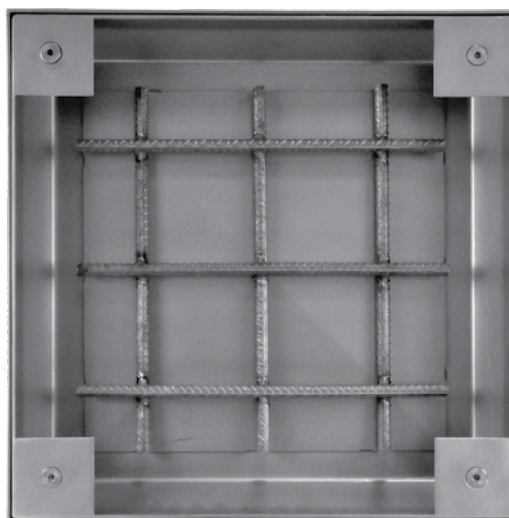
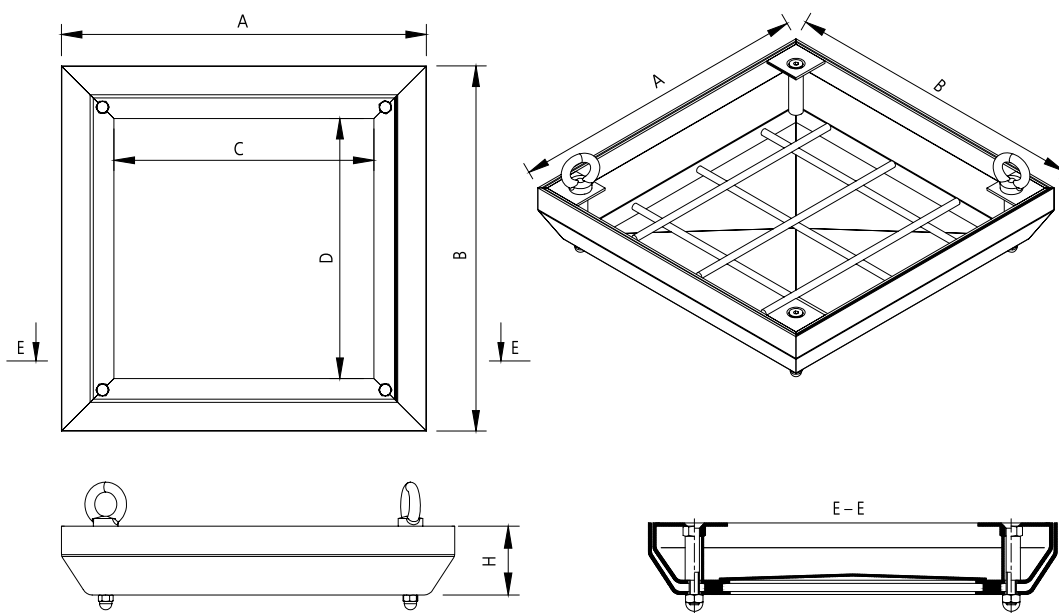


WŁAZY REWIZYJNE



WYMIARY WŁAZÓW GAZOSZCZELNYCH



typ klapy	numer katalogowy	wymiar zewnętrzny A x B [mm]	wymiar wewnętrzny C x D [mm]	wysokość H [mm]
K 3x3	00.070033.00	300x300	160x160	70
K 4x4	00.070044.00	400x400	260x260	70
K 5x5	00.070055.00	500x500	360x360	70
K 5x7	00.070057.00	500x700	340x540	85
K 6x6	00.070066.00	600x600	440x440	85
K 6x8	00.070068.00	600x800	440x640	85
K 7x7	00.070077.00	700x700	540x540	85
K 8x8	00.070088.00	800x800	620x620	100
K 9x9	00.070099.00	900x900	720x720	100
K 10x10	00.070010.00	1000x1000	820x820	100

Do wszystkich typów włazów używany jest pręt $\varnothing 10$ żebrowany ze stali „czarnej”.