



- Myjka ręczna do obuwia**
stabilna konstrukcja, uruchamiana pedałem nożnym, regulacja wysokość nóg, szczotka z podajnikiem płynu
- Manual shoes washer**
stable structure, foot pedal activation, adjusted legs' height, brush with fluid dispenser
- Мойка для обуви ручная**
устойчивая конструкция, включается ножной педалью, регулировка высоты ножек, щетка с подачей моющего средства

Art. nr | No | Арт. №

6871400

Wymiary | Dimensions | Размеры

400x510x420 mm



- Myjka do fartuchów**
powierzchnia szlifowana, stabilna, spawana konstrukcja, regulacja wysokości nóg, doprowadzenie wody 3/8", odprowadzenie wody 1 1/2", szczotka do mycia z pojemnikiem na płyn
- Manual aprons washer**
grinded surface, stable, welded structure, adjusted legs' height, 3/8" water intake, water offtake 1 1/2", brush with fluid dispenser
- Мойка для фартуков**
шлифованная поверхность, устойчивая сварная конструкция, регулировка высоты ножек, подвод воды 3/8", отвод воды 1 1/2", щетка для мытья с контейнером для моющего средства

Art. nr | No | Арт. №

6871500

Wymiary | Dimensions | Размеры

1100x420x1900 mm

Ilość szczotek

No. of brushes | Количество щеток

1

6871500-003

1100x420x1900 mm

2



- Myjka do fartuchów i obuwia**
zasilanie 400 V, przyłącze wody 2 x 1/2" + 1 x 3/4", odpływ wody 1 1/2"
- Manual aprons and shoes washer**
400 V power supply, water intake 2 x 1/2" + 1 x 3/4", water offtake 1 1/2"
- Мойка для фартуков и обуви**
питание 400 V, патрубки воды 2 x 1/2" + 1 3/4", отток воды 1 1/2"

Art. nr | No | Арт. №

6871600

Wymiary | Dimensions | Размеры

1300x675x1970 mm

Ilość szczotek

No. of brushes | Количество щеток

2 + 1



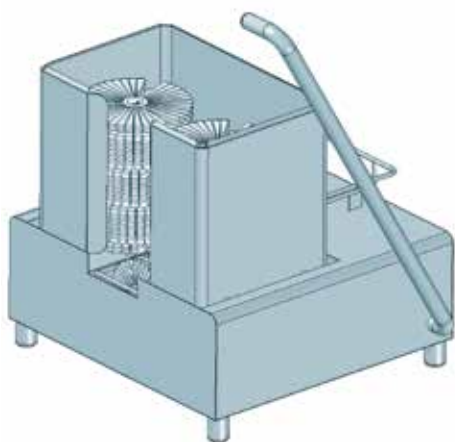
- Myjka do podeszw**
 zasilanie 400 V, przyłącze wody 3/4",
 odpływ wody 1 1/2"
- Shoe sole washer**
 400 V power supply, water intake 3/4",
 water offtake 1 1/2"
- Мойка для подошв**
 питание 400V, патрубки воды 3/4",
 отток воды 1 1/2"

Art. nr No Арт. №	Wymiary Dimensions Размеры	Ilość szczotek No. of brushes Количество щеток
6870000	480x685x1000 mm	1



- Myjka do podeszw**
 zasilanie 400 V, przyłącze wody 3/4",
 odpływ wody 1 1/2"
- Shoe sole washer**
 400 V power supply, water intake 3/4",
 water offtake 1 1/2"
- Myjka do podeszw**
 zasilanie 400 V, przyłącze wody 3/4",
 odpływ wody 1 1/2"

Art. nr No Арт. №	Wymiary Dimensions Размеры	Ilość szczotek No. of brushes Количество щеток
6870100	1000x675x1000 mm	1



Myjka do obuwia wysokiego

3 szczotki obrotowe, stopki z możliwością regulacji wysokości, czujnik załączający umieszczony w gryfie myjki, lanca ssąca detergent, zasilanie 400 V AC, przyłącze wody 3/4", odpływ wody \varnothing 50

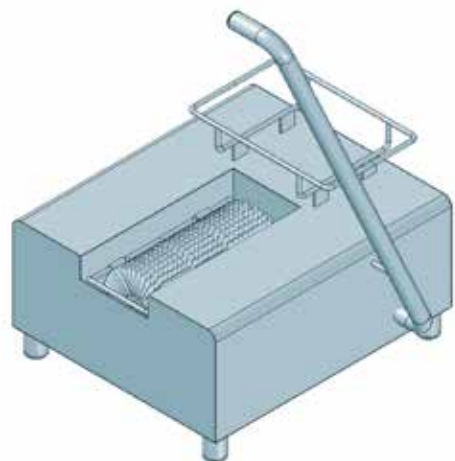
High shoes washer

3 rotating brushes, adjusted feet's height, sensor switch located in a washer's neck, detergent sucking nozzle, power supply 400 V AC, water intake 3/4", water offtake \varnothing 50

Мойка для высокой обуви

3 вращающиеся щетки, лапки с возможностью регулировки высоты, датчик включения, расположенный в грифе мойки, патрубок, засасывающий моющее средство, питание 400V AC, патрубки воды 3/4", отток воды \varnothing 50

Art. nr No Арт. №	Wymiary Dimensions Размеры	Ilość szczotek No. of brushes Количество щеток
6870300	865x760x1100 mm	3



Myjka do podszew

1 szczotka obrotowa, czujnik załączający umieszczony w gryfie myjki, stopki z możliwością regulacji wysokości, lanca ssąca detergent, zasilanie 400 V AC, przyłącze wody 3/4", odpływ wody \varnothing 50

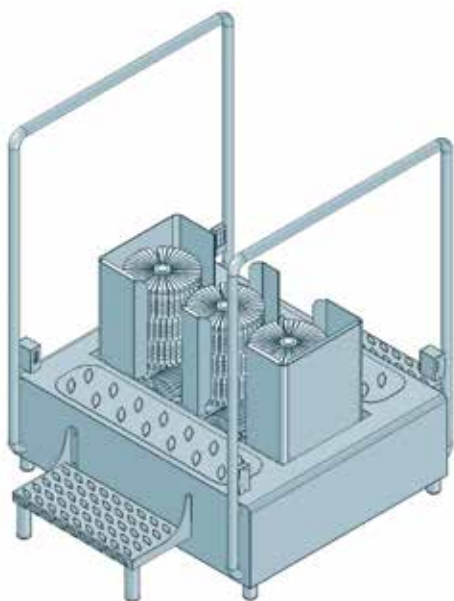
Shoe sole washer

1 rotating brush, sensor switch located in a washer's neck, adjusted feet's height, detergent sucking nozzle, power supply 400 V AC, water intake 3/4", water offtake \varnothing 50

Мойка для подошв

1 вращающаяся щетка, датчик включения, расположенный в грифе мойки, лапки с возможностью регулировки высоты, патрубок, засасывающий моющее средство, питание 400V AC, патрубки воды 3/4", отток воды \varnothing 50

Art. nr No Арт. №	Wymiary Dimensions Размеры	Ilość szczotek No. of brushes Количество щеток
6870100	630x700x1100 mm	1

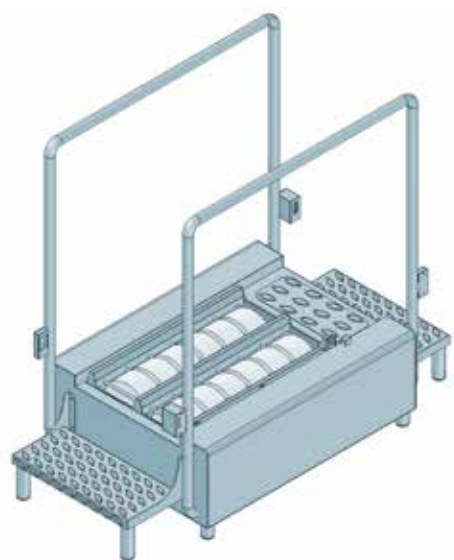


Myjka przejściowa do obuwia wysokiego
 5 szczotek obrotowych, stopki z możliwością regulacji wysokości, czujnik załączający i czujnik wyłączający, lanca ssąca detergent, zasilanie 400 V AC, przyłącze wody 3/4", odpływ wody \varnothing 50

Passage high shoes washer
 5 rotating brushes, adjusted feet's height switching on/off sensor, detergent sucking nozzle power supply 400 V AC, water intake 3/4", water offtake \varnothing 50

Мойка проходная для высокой обуви
 5 вращающихся щеток, лапки с возможностью регулировки высоты, датчик включения и выключения, патрубок, засасывающий моющее средство, питание 400V AC, патрубки воды 3/4", отток воды \varnothing 50

Art. nr No Арт. №	Wymiary Dimensions Размеры	Ilość szczotek No. of brushes Количество щеток
6870301	1200x1000x1450 mm	5



Myjka przejściowa do podeszw
 2 szczotki obrotowe, czujnik załączający i czujnik wyłączający, stopki z możliwością regulacji wysokości, lanca ssąca detergent, zasilanie 400 V AC, przyłącze wody 3/4", odpływ wody \varnothing 50

Passage shoe sole washer
 2 rotating brushes, switching on/off sensor, adjusted feet's height, detergent sucking nozzle power supply 400 V AC, water intake 3/4", water offtake \varnothing 50

Мойка проходная для подошв
 2 вращающихся щетки, датчик включения и выключения, лапки с возможностью регулировки высоты, патрубок, засасывающий моющее средство, питание 400V AC, патрубки воды 3/4", отток воды \varnothing 50

Art. nr No Арт. №	Wymiary Dimensions Размеры	Ilość szczotek No. of brushes Количество щеток
6870303	1100x850x1470 mm	2

Stacja dezynfekcji rąk

Wersje urządzenia (do numeru należy dodać):

"L" - kołowrót po lewej stronie lub

"P" - kołowrót po prawej stronie oraz

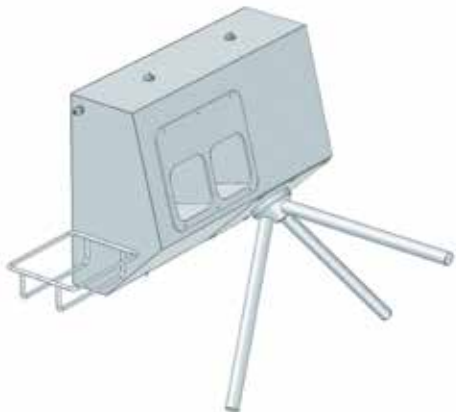
"NC" - kołowrót zablokowany przy braku napięcia lub

"NO" - kołowrót zwolniony przy braku napięcia oraz

1 - kołowrót obraca się w jednym kierunku przy braku napięcia lub

2 - kołowrót obraca się obu kierunkach przy braku napięcia

(np: 6870305LNC1 - produkt na rysunku)



Hand disinfecting station

Versions (letter before no. means):

"L" - turnstile on the left side, or

"P" - turnstile on the right side, and

"NC" - turnstile blocked in case of power supply failure

"NO" - turnstile activated in case of power supply failure, and

1 - turnstile rotates in one direction when there is no power, or

2 - turnstile rotates in both directions when there is no power supply

(e.g.: 6870305LNC1 - as shown on the picture)

Станция для дезинфекции рук

Версии оборудования (к номеру следует добавить):

«L» - турникет с левой стороны или

«P» - турникет с правой стороны и

«NC» - турникет заблокирован при отсутствии напряжения или

«NO» - турникет освобождается при отсутствии напряжения и

1 - турникет вращается в одном направлении при отсутствии напряжения или

2 - турникет вращается в обоих направлениях при отсутствии напряжения

(например, 6870305LNC1 – изделие на рисунке)

Art. nr | No | Арт. №

6870305 + opcje wersji
+ versions
+ опции версии

Wymiary | Dimensions | Размеры

750x800x545 mm



Przejście dezynfekcyjne
dostępne różne wymiary.

Disinfecting passage
different sizes available.

Дезинфицирующий проход
доступны различные размеры

Art. nr | No | Арт. №

6871600-009

Wymiary | Dimensions | Размеры

1200x800x150mm



Stacja higieny

Wersje urządzenia (do numeru należy dodać):

"L" - kołowrót po lewej stronie lub

"P" - kołowrót po prawej stronie oraz

"NC" - kołowrót zablokowany przy braku napięcia lub

"NO" - kołowrót zwolniony przy braku napięcia oraz

1 - kołowrót obraca się w jednym kierunku przy braku napięcia lub

2 - kołowrót obraca się obu kierunkach przy braku napięcia

(np: 9950416LNC1 - produkt na rysunku)

Hygiene station

Versions (letter before no. means):

"L" - turnstile on the left side, or

"P" - turnstile on the right side, and

"NC" - turnstile blocked in case of power supply failure, or

"NO" - turnstile activated in case of power supply failure, and

1 - turnstile rotates in one direction when there is no power supply, or

2 - turnstile rotates in both directions when there is no power supply

(e.g.: 9950416LNC1 - as shown on the picture)

Станция гигиены

Версии оборудования (к номеру следует добавить):

«L» - турникет с левой стороны или

«P» - турникет с правой стороны и

«NC» - турникет заблокирован при отсутствии напряжения или

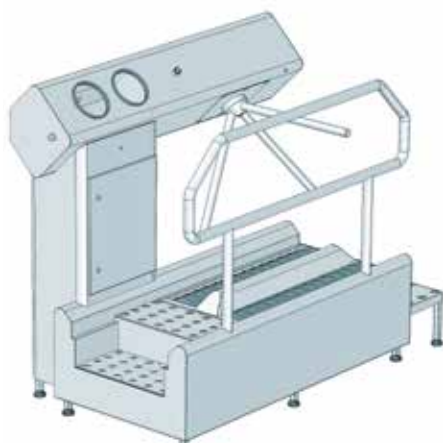
«NO» - турникет освобождается при отсутствии напряжения и

1 - турникет вращается в одном направлении при отсутствии напряжения или

2 - турникет вращается в обоих направлениях при отсутствии напряжения

(например, 9950416LNC1 – изделие на рисунке)

Art. nr No Арт. №	Wymiary Dimensions Размеры
9950416 + opcje wersji + versions + опции версии	2400x1000x1663 mm



Zintegrowana stacja higieny

Zasilanie (V) 400, Napięcie sterujące (V) -24, Moc (kW) -0,6

Integrated hygiene station

Power supply (V) 400, Control voltage (V) -24,

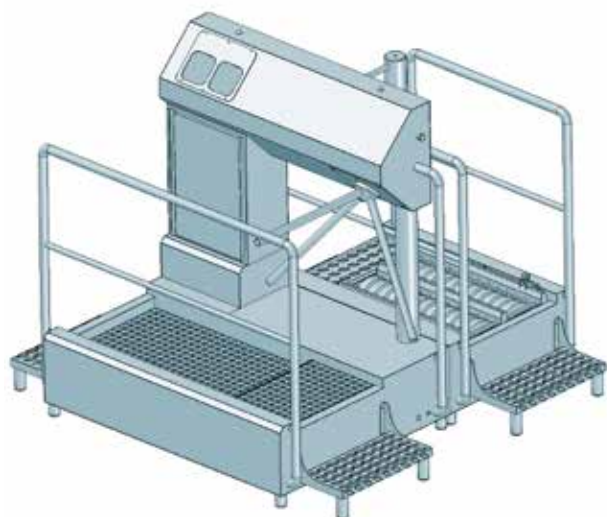
Power output (kW) -0,6

Интегрированная станция гигиены

Питание (V) 400, управляющее напряжение (V) – 24,

Мощность (кВт) – 0,6

Art. nr No Арт. №	Wymiary Dimensions Размеры
689DSRD-L - wersja lewostronna 689DSRD-L - left version 689DSRD-L -- левосторонняя версия	1815x1000x1470
689DSRD-L - wersja prawostronna 689DSRD-L - right version 689DSRD-L - правосторонняя версия	



Zintegrowana stacja higieny

Moduł dezynfekujący

Wyposażenie urządzenia: przejście dezynfekcyjne (napełnianie przejścia zawór kulowy zintegrowany z lancą ssącą detergent), dezynfekcja rąk (moduł sterujący czasem podawania płynu - stand. 0,5 sek. - możliwe inne ustawienia, lanca ssąca detergent), bramka - kołowrót
 Przyłącza: zasilanie: przyłączy 230V AC, napięcie robocze 24V DC, przyłączy wody 3/4", odpływ wody Ø 50

Moduł myjący

Wyposażenie urządzenia: myjka do podeszw przejściowa (2 szczotki obrotowe, czujnik załączający, czujnik wyłączający, lanca ssąca), bramka kierunkowa uchylna,
 Przyłącza: zasilanie: przyłączy 400V AC, przyłączy wody 3/4", odpływ wody Ø 50

Integrated hygiene station

Disinfecting module

Equipment: disinfecting passage (passage filling by ball valve integrated with detergent sucking nozzle), hand disinfecting (module controlling liquid dosing time - stand. 0,5 sec. - other settings possible detergent sucking nozzle), gate - turnstile
 TOPs: supply: terminal 230V AC, working voltage 24V DC, water intake 3/4", water offtake Ø 50

Washing module

Equipment: passage shoe sole washer (2 rotating brushes, switching on/off sensor sucking nozzle), directional tilting gate,
 TOPs: supply: terminal 400V AC, water intake 3/4", water offtake Ø 50

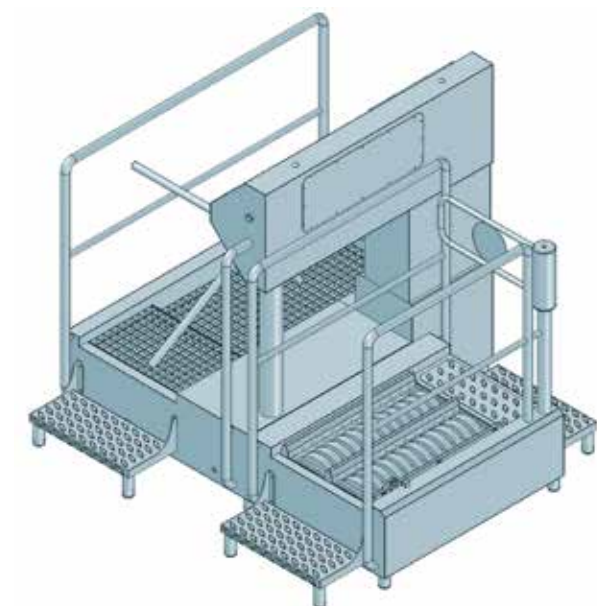
Интегрированная станция гигиены

Дезинфицирующий модуль

Оснащение оборудования: дезинфекционный проход (наполнение происходит через шаровой клапан, интегрированный с патрубком, засасывающим детергент), дезинфекция рук (модуль, управляющий временем озировки моющего средства – стандартно 0,5 сек. – возможны другие настройки, патрубок, засасывающий детергент), ворота – турникет
 Соединения: питание: патрубки 230 V AC, рабочее напряжение 24V DC, патрубки воды 3/4", отток воды Ø50

Моющий модуль

Оснащение оборудования: мойка для подошв проходная (2 вращающиеся щетки, датчик включения и выключения, засасывающий патрубок), направляющие наклонные ворота
 Соединения: питание: патрубки 400 V AC, патрубки воды 3/4", отток воды Ø50

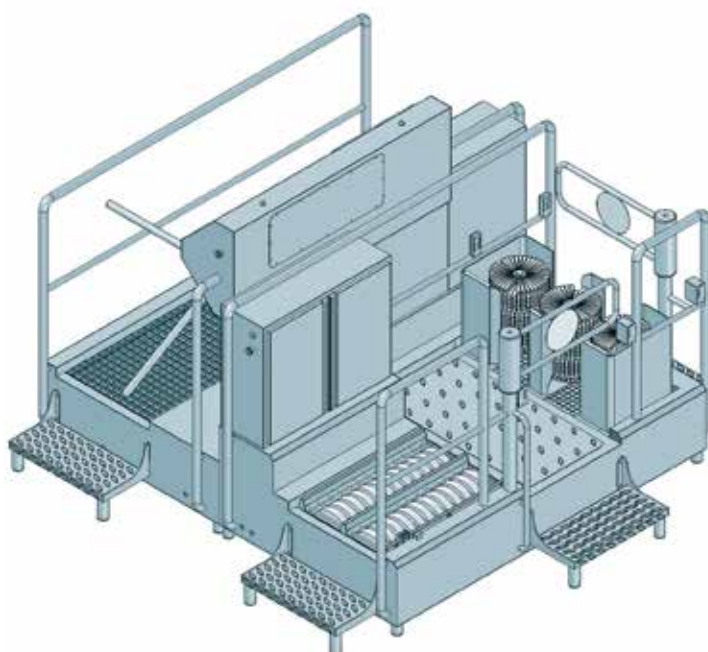
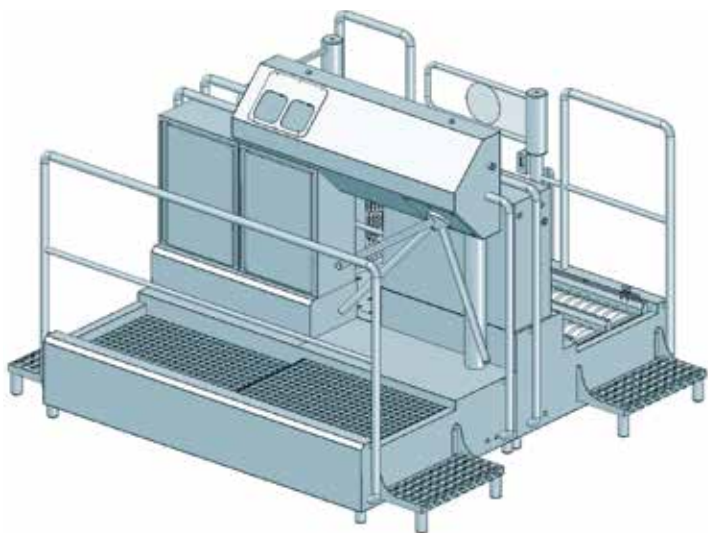


Wersje urządzenia: "L" - kołowrót po lewej stronie lub "P" - kołowrót po prawej stronie oraz "NC" - kołowrót zablokowany przy braku napięcia lub "NO" - kołowrót zwolniony przy braku napięcia oraz 1 - kołowrót obraca się w jednym kierunku przy braku napięcia lub 2 - kołowrót obraca się obu kierunkach przy braku napięcia (np: 6870306LNC1 - produkt na rysunku)

Versions: "L" - turnstile on the left side, or "P" - turnstile on the right side, "NC" - turnstile blocked in case of power supply failure "NO" - turnstile activated in case of power supply failure and 1 - turnstile rotates in one direction when there is no power supply, or 2 - turnstile rotates in both directions when there is no power supply (e.g.: 6870306LNC1 - as shown on the picture)

Версии оборудования «L» - турникет с левой стороны или «P» - турникет с правой стороны и «NC» - турникет заблокирован при отсутствии напряжения или «NO» - турникет освобождается при отсутствии напряжения, а также 1 - турникет вращается в одном направлении при отсутствии напряжения или 2 - турникет вращается в обоих направлениях при отсутствии напряжения (например, 6870306LNC1 - изделие на рисунке)

Art. nr No Арт. №	Wymiary Dimensions Размеры
6870306LNC1 - moduł myjący 6870306LNC1 - Washing module 6870306LNC1 - моющий модуль	1700x830x1370 mm z podestami z with platforms с площадками moduł myjący 1105x830x1370 mm bez podestów without platforms без площадок
Art. nr No Арт. №	Wymiary Dimensions Размеры
6870306LNC1 - moduł dezynfekujący 6870306LNC1 - Disinfecting module 6870306LNC1 - дезинфицирующий модуль	2100x1150x1670 mm z podestami z with platforms с площадками 1500x1150x1670 mm bez podestów without platforms без площадок



Wersje urządzenia: "L" - kołowrót po lewej stronie lub "P" - kołowrót po prawej stronie oraz "NC" - kołowrót zablokowany przy braku napięcia lub "NO" - kołowrót zwolniony przy braku napięcia oraz 1 - kołowrót obraca się w jednym kierunku przy braku napięcia lub 2 - kołowrót obraca się obu kierunkach przy braku napięcia (np: 6870306LNC1 - produkt na rysunku)

Versions: "L" - turnstile on the left side, or "P" - turnstile on the right side, "NC" - turnstile blocked in case of power supply failure "NO" - turnstile activated in case of power supply failure and 1 - turnstile rotates in one direction when there is no power supply, or 2 - turnstile rotates in both directions when there is no power supply (e.g.: 6870306LNC1 - as shown on the picture)

Версии оборудования «L» - турникет с левой стороны или «P» - турникет с правой стороны и «NC» - турникет заблокирован при отсутствии напряжения или «NO» - турникет освобождается при отсутствии напряжения, а также 1 - турникет вращается в одном направлении при отсутствии напряжения или 2 - турникет вращается в обоих направлениях при отсутствии напряжения (например, 6870306LNC1 - изделие на рисунке)

Zintegrowana stacja higieny

Wyposażenie urządzenia: **Moduł dezynfekujący**

- przejście dezynfekcyjne (automatyczna regulacja poziomu cieczy w przejściu, wskaźnik kontroli zawartości detergentu w zbiorniku, lanca ssąca detergent), dezynfekcja rąk (wskaźnik kontroli zawartości detergentu do dezynfekcji rąk, moduł sterujący czasem podawania płynu - stand. 0,5 sek. - możliwe inne ustawienia, lanca ssąca detergent), bramka - kołowrót
Przyłącza: zasilanie: przyłącze 230V AC, napięcie robocze 24V DC, przyłącze wody 3/4", odpływ wody ø 50

Wyposażenie urządzenia: **Moduł myjący**

- myjka do podeszw przejściowa (2 szczotki obrotowe, czujnik załączający, czujnik wyłączający, lanca ssąca, wskaźnik zawartości detergentu w zbiorniku), myjka do cholew (3 szczotki obrotowe, czujnik załączający, czujnik wyłączający, lanca ssąca, wskaźnik zawartości detergentu w zbiorniku), bramki kierunkowe uchylne

Przyłącza: zasilanie: przyłącze 400V AC, przyłącze wody 3/4" - odpływ wody ø 50,

Integrated hygiene station

Equipment: **Disinfecting module**

- disinfecting passage (automatic regulation of the liquid level in the passage, detergent level in a container indicator detergent sucking nozzle), hand disinfecting (hand detergent level indicator, module controlling liquid dosing time - stand. 0,5 sek. - other settings possible detergent sucking nozzle), gate - turnstile TOPs: supply: terminal 230V AC, working voltage 24V DC, water intake 3/4", water offtake ø 50

Equipment: **Washing module**

- passage shoe sole washer (2 rotating brushes, switching on/off sensor sucking nozzle, detergent level indicator), shoe sole washer (3 rotating brushes switching on/off sensor, sucking nozzle, detergent level indicator tilting directional gates TOPs: supply: terminal 400V AC, water intake 3/4" - water offtake ø 50,

Интегрированная станция гигиены

Оснащение оборудования: **дезинфицирующий модуль**

- дезинфекционный проход (автоматическая регулировка уровня жидкости в проходе, индикатор, контролирующий наличие детергента в емкости, патрубков, засасывающий детергент), дезинфекция рук (индикатор контроля наличия детергента для дезинфекции рук, модуль, управляющий временем дозировки мощного средства – стандартно 0,5 сек. – возможны другие настройки, патрубков, засасывающий детергент), ворота – турникет Соединения: питание: патрубки 230 V AC, рабочее напряжение 24V DC, патрубки воды ¾", отток воды Ø50

Оснащение оборудования: **Мойкий модуль**

- мойка для подошв проходная (2 вращающиеся щетки, датчик включения и выключения, засасывающий патрубок, индикатор наличия детергента в емкости), мойка для голенищ (3 вращающиеся щетки, датчик включения и выключения, засасывающий патрубок, индикатор наличия детергента в емкости), направляющие наклонные ворота Соединения: питание: патрубки 400 V AC, патрубки воды ¾", отток воды Ø50

Art. nr No Арт. №	Wymiary modułu myjącego Dimensions washing module Размеры мойки модуля	Wymiary modułu dezynfekującego Dimensions disinfecting module Размеры дезинфицирующего модуля
6870302LNC1	2600x1150x1720 mm z podestami with platforms с площадками	2600x1150x1720 mm z podestami with platforms с площадками
	2000x1150x1720 bez podestów without platforms без площадок	2000x1150x1720 mm bez podestów without platforms без площадок



Suszarka do obuwia

stabilna konstrukcja, regulacja wysokość nóg, lampa bakterio-bójcza, zasilanie 230 V, zegar sterujący (możliwość ustawienia 20 programów czasowych, kalendarz), regulator temperatury (zakres od 30 - 50 °C), zalecany czas suszenia 4h

Drier for footwear

stable structure, adjusted legs' height, steril lamp power supply 230 V, control clock (it is possible to set up 20 time programmes, calender, temperature regulator (range 30 - 50 oC), recommended drying time 4h

Сушилка для обуви

устойчивая конструкция, регулировка высоты ножек, антибактериальная лампа, питание 230 V, управляющий таймер (возможность настройки по времени 20 программ, календарь), температурный регулятор (диапазон от 30 до 50°C), рекомендуемое время сушки – 4 ч

Art. nr No Арт. №	Wymiary Dimensions Размеры	Wykonanie Performance Исполнение	Liczba par No. of pair Количество пар
6871000-PRO	700x500x2000 mm	wersja jednostronna one-sided	10
6870900-PRO	1200x500x2000 mm	односторонняя версия	20
6870901-PRO	700x800x2000 mm	wersja dwustronna two-sided	20
6871001-PRO	1200x800x2000 mm	двусторонняя версия	40



Stojak do obuwia

stabilna konstrukcja, regulacja wysokości nóg

Footwear stand




stable structure, adjusted legs' height

Стойка для обуви

устойчивая конструкция, регулировка высоты ножек




Art. nr No Арт. №	Wymiary Dimensions Размеры	Wykonanie Performance Исполнение	Liczba par Liczba par Количество пар
9946068-001	800x360x1800 mm	wersja jednostronna one-sided	10
9947009	550x1350x2100 mm	односторонняя версия	20
9946068-002	950x600x1800 mm	wersja dwustronna two-sided	20
9947009-001	900x1350x2100 mm	двусторонняя версия	40



-  **Wieszak do fartuchów**
stabilna konstrukcja, regulacja wysokość nóg
-  **Hanger for aprons**
stable structure, adjusted legs' height
-  **Вешалка для фартуков**
устойчивая конструкция, регулировка высоты ножек




Art. nr No Арт. №	Wymiary Dimensions Размеры	Wersja Version Версия
6870100-003	1100x800x2000 mm	10 par pairs пар
6870100-004	2130x800x2000 mm	20 par pairs пар



-  **Dozownik do środków dezynfekujących i czyszczących**
wyjmowany wkład, kontrola stanu napełnienia, zamykany na kluczyk, pojemność wkładu 1 l
-  **Dispenser for disinfectants and cleansers**
removable insert, level indicator, key locked, insert capacity 1 l
-  **Дозатор для дезинфицирующих и чистящих средств**
заменяемый вкладыш, контроль над уровнем наполнения, закрывается на ключ, объем вкладыша 1 л

Art. nr No Арт. №	Wymiary Dimensions Размеры	Pojemność wkładu (ml) Capacity Объем вкладыша (мл)	Wykonanie Performance Исполнение
53410A2	98x90x353 mm	1000	Pompa nierdzewna Stainless pump нержавеющий насос
* 53410A2-001	113x87x296 mm	1000	



-  **Dozownik na ręczniki papierowe**
kontrola stanu napełnienia, zamykany na kluczyk, otwierana kłapa
-  **Handwipe dispenser**
level indicator, key locked, opened lid
-  **Дозатор для бумажных полотенец**
контроль над уровнем наполнения, закрывается на ключ, открывающийся клапан




Art. nr No Арт. №	Wykonanie Dimensions Исполнение	Pojemność wkładu (szt.) Capacity (Handwipes) Объем вкладыша (Вкладышей)	Wykonanie Performance Исполнение
53412A2	275x130x330 mm	250	Otwierana kłapa Opened lid Открываемый клапан
53416A2	275x130x440 mm	500	



-  **Dozownik**
montaż na ścianie
-  **Dispenser**
wall mounted
-  **Дозатор**
МОНТАЖ НА СТЕНЕ




Art. nr No Арт. №	Wymiary Dimensions Размеры	Wersja Version Версия	Wykonanie Performance Исполнение
53415A2	115x35x290 mm	do rękawiczek for gloves Монтаж на стене	Montaż na ścianie Wall mounted Монтаж на стене
53417A2	125x75x240 mm	do torebek for bags Для пакетов	



-  **Dozownik do nakryć głowy**
przymykana pokrywa, szyba
-  **Headdress dispenser**
closed lid, glass
-  **Дозатор для головных уборов**
прикрываемая крышка, стекло


Art. nr No Арт. №	Wymiary Dimensions Размеры	Wersja Verison Версия	Wykonanie Performance Исполнение
53414A2	400x180x520 mm	do nakryć głowy for headdress Для головных уборов	Montaż na ścianie Wall mounted Монтаж на стене





-  **Apteczka pierwszej pomocy**
zamykana na kluczyk, 2 półki, z zamkiem
-  **First aid kit**
key locked, 2 shelves, with a lock
-  **Аптечка первой помощи**
закрывается на ключик, 2 полки, с замком

Art. nr No Арт. №	Wymiary Dimensions Размеры
7140000	300x250x400 mm
7140100	500x250x600 mm




 **Kosz na papier**
montaż na ścianie


 **Paper bin**
wall mounted


 **Корзина для бумаги**
МОНТАЖ НА СТЕНЕ

Art. nr No Арт. №	Wymiary Dimensions Размеры	Wykonanie Исполнение
53413G1	350x250x400 mm	siatka druciana Wire net проволочная сетка
53413A2	350x250x450 mm	wersja pełna (jak na ilustracji) Closed version цельная версия (как на рисунке)




 **Kosz zamykany**
pokrywą obrotową, wachadłowa pokrywa,
2 uchwyty do transportu, pojemność 70 l


 **Closed bin**
rotary lid, oscillatory lid,
2 transportation grips, capacity 70 l


 **Закрываемая корзина**
вращающаяся крышка, маятниковая крышка,
2 ручки для транспортировки, объем 70 л

Art. nr No Арт. №	Wymiary Dimensions Размеры
5350100	400x300x755 mm



 **Stojak do worków na śmieci**
ręczne otwieranie klapy, samodzielny montaż
wersja z regulowaną podstawą i otwieraniem nożnym

 **Stand for rubbish bags**
hand opened lid, for individual assembly
version with regulated bottom platform and foot opening

 **Стойка для мусорных пакетов**
ручное открытие клапана, для самостоятельного монтажа,
версия с регулируемой подставкой и ножным открытием

Art. nr No Арт. №	Wymiary Dimensions Размеры	Wersja Version Версия
5340100	500x650x950 mm	stacjonarna stationary стационарная
5340300	500x650x950 mm	mobilna mobile мобильная

Art. nr No Арт. №	Wymiary Dimensions Размеры	Wersja Version Версия
5340500	500x650x950 mm	bez dolnej podstawy without bottom platform без нижней подставки
5340600	500x650x950 mm	z dolną podstawą with bottom platform с нижней подставкой